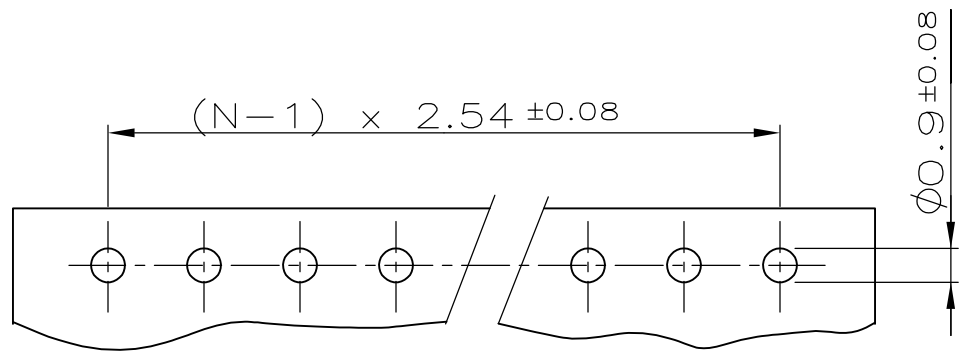
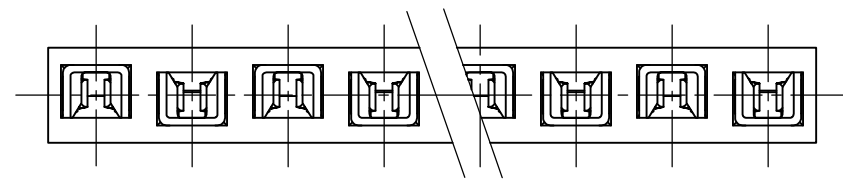
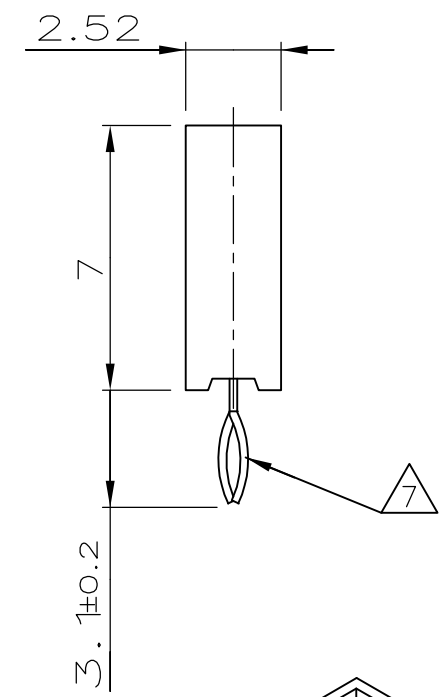
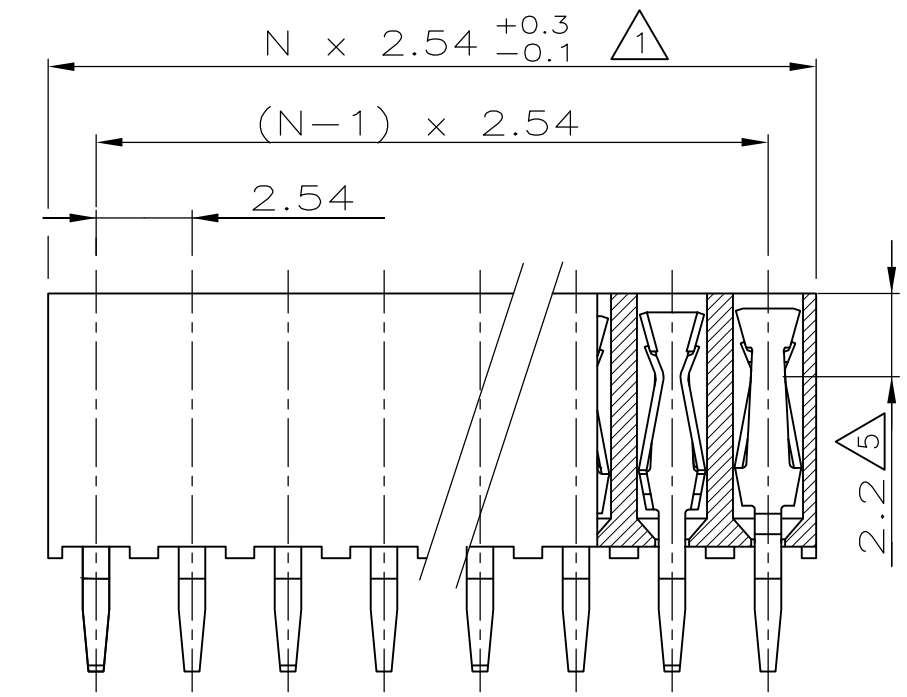


THIS DRAWING IS UNPUBLISHED. RELEASED FOR PUBLICATION
 © COPYRIGHT - By - ALL RIGHTS RESERVED.

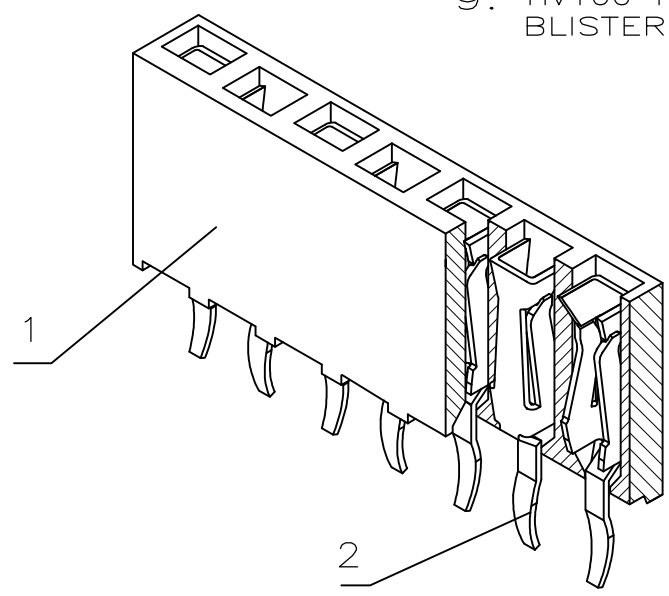
REVISIONS				
P	LTR	DESCRIPTION	DATE	APVD
C		PLATING CHANGED TO TRIBOR	10JAN2017	RP PS



P.C.-BOARD HOLE-PATTERN

NOTES:

- ① TO DETERMINE DIMENSIONS TAKE N = NO. OF POS. FOR EXAMPLE: 10 POS.: N x 2,54 = 25,4 mm.
- ② HOUSING MATERIAL: GREEN GLASS FILLED POLYESTER, UL 94V-0
CONTACT MATERIAL: PHOSPHOR BRONZE.
- ③ FINISH: TRIBOR®
UNDERPLATING: 2-4µm Ni-P(NICKEL-PHOSPHOROUS)
CONTACT AREA: 0.12-0.27µm Au(GOLD)
SOLDER TYNES: 3-5µm Sn(MATTE TIN)
- 4. MATES WITH 0,63 SQUARE/ROUND MODU POSTS.
- ⑤ CONTACT-POINT.
- 6. RECOMMENDED P.C.BOARD-THICKNESS: 1,6.
- ⑦ RETENTION FEATURE.
- 8. PERMEABILITY $\mu_r \leq 1.0005$
- 9. HV100 RECEPTACLES PACKED IN ANTI-STATIC BLISTER TRAY



ACTIVE PART NUMBERS

- 5-966444-4 (4 POS.)
- 5-966444-6 (6 POS.)
- 6-966444-0 (10 POS.)

FOR MISSING DIMENSIONS SEE PN 215297

ITEM NO.	PART DESCRIPTION	MATERIAL	FINISH
2	HV 100 CONTACT	PHOSPHOR BRONZE	③
1	HV 100 HOUSING	②	GREEN

THIS DRAWING IS A CONTROLLED DOCUMENT.		DWN F.REICHARDT 17.02-94
DIMENSIONS: mm		CHK M.SCHAARSCHMIDT 25DEC2013
TOLERANCES UNLESS OTHERWISE SPECIFIED: ±0.1 mm		APVD - NAME
0 PLC ± -		PRODUCT SPEC 108-19056
1 PLC ± -		APPLICATION SPEC -
2 PLC ± -		SIZE A3
3 PLC ± -		CAGE CODE 00779
4 PLC ± -		DRAWING NO C-966444
ANGLES ± -		RESTRICTED TO -
MATERIAL SEE NOTE 2	FINISH SEE NOTE 3	WEIGHT

TE Connectivity HV 100, SGL ROW, 7mm HEIGHT TOP ENTRY, NON-MAGNETIC	
SCALE 1:1	SHEET 1 OF 1
CUSTOMER DRAWING	REV C



Компания «ЭлектроПласт» предлагает заключение долгосрочных отношений при поставках импортных электронных компонентов на взаимовыгодных условиях!

Наши преимущества:

- Оперативные поставки широкого спектра электронных компонентов отечественного и импортного производства напрямую от производителей и с крупнейших мировых складов;
- Поставка более 17-ти миллионов наименований электронных компонентов;
- Поставка сложных, дефицитных, либо снятых с производства позиций;
- Оперативные сроки поставки под заказ (от 5 рабочих дней);
- Экспресс доставка в любую точку России;
- Техническая поддержка проекта, помощь в подборе аналогов, поставка прототипов;
- Система менеджмента качества сертифицирована по Международному стандарту ISO 9001;
- Лицензия ФСБ на осуществление работ с использованием сведений, составляющих государственную тайну;
- Поставка специализированных компонентов (Xilinx, Altera, Analog Devices, Intersil, Interpoint, Microsemi, Aeroflex, Peregrine, Syfer, Eurofarad, Texas Instrument, Miteq, Cobham, E2V, MA-COM, Hittite, Mini-Circuits, General Dynamics и др.);

Помимо этого, одним из направлений компании «ЭлектроПласт» является направление «Источники питания». Мы предлагаем Вам помощь Конструкторского отдела:

- Подбор оптимального решения, техническое обоснование при выборе компонента;
- Подбор аналогов;
- Консультации по применению компонента;
- Поставка образцов и прототипов;
- Техническая поддержка проекта;
- Защита от снятия компонента с производства.



Как с нами связаться

Телефон: 8 (812) 309 58 32 (многоканальный)

Факс: 8 (812) 320-02-42

Электронная почта: org@eplast1.ru

Адрес: 198099, г. Санкт-Петербург, ул. Калинина, дом 2, корпус 4, литера А.