

|           |  |  |  |          |           |           |           |           |         |
|-----------|--|--|--|----------|-----------|-----------|-----------|-----------|---------|
| PART NAME | LARGE NON-METALLIC ENCLOSURE (STYLE C) |  |  | PART No. | NBC-10342 | NBC-10352 | NBC-10372 | REV. DATE | 9-29-10 |
|-----------|--|--|--|----------|-----------|-----------|-----------|-----------|---------|

| MATERIAL     | FLAMMABILITY RATING | CONTINUOUS OPERATING TEMP. |
|--------------|---------------------|----------------------------|
| ABS          | UL94-HB             | -40°C~+60°C/-40°F~140°F    |
| ABS/PC BLEND | UL94-5VA            | -40°C~+85°C/-40°F~185°F    |
| PBT/PC BLEND | UL94-5VA + UV(f1)   | -40°C~+75°C/-40°F~167°F    |

**MATERIAL:**  
 LATCHES, HINGES & PANEL  
 BRACKETS \_\_\_\_\_ NON-METALLIC  
 WALL MOUNTING BRACKETS \_\_\_\_\_ STAINLESS STEEL

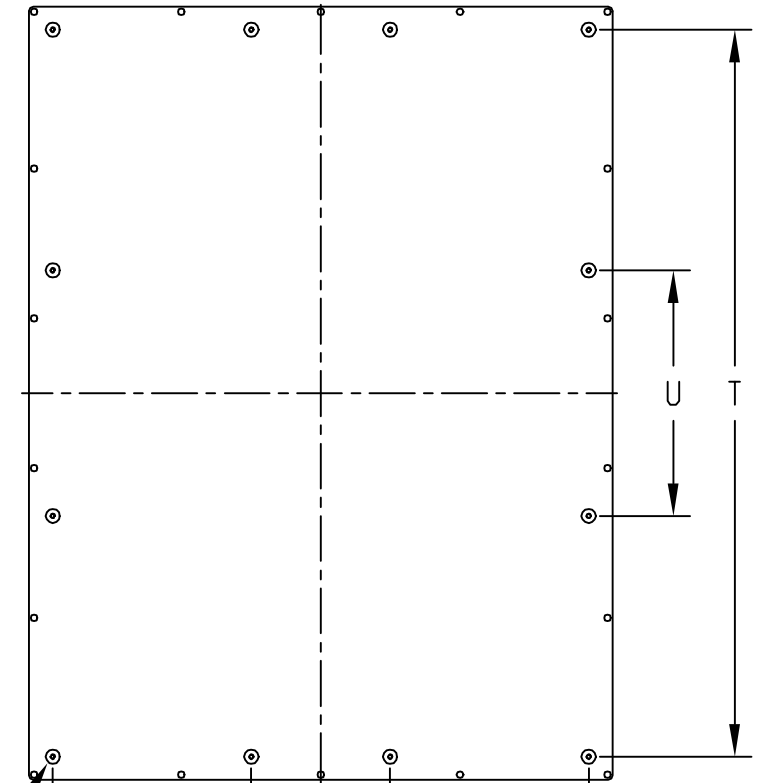
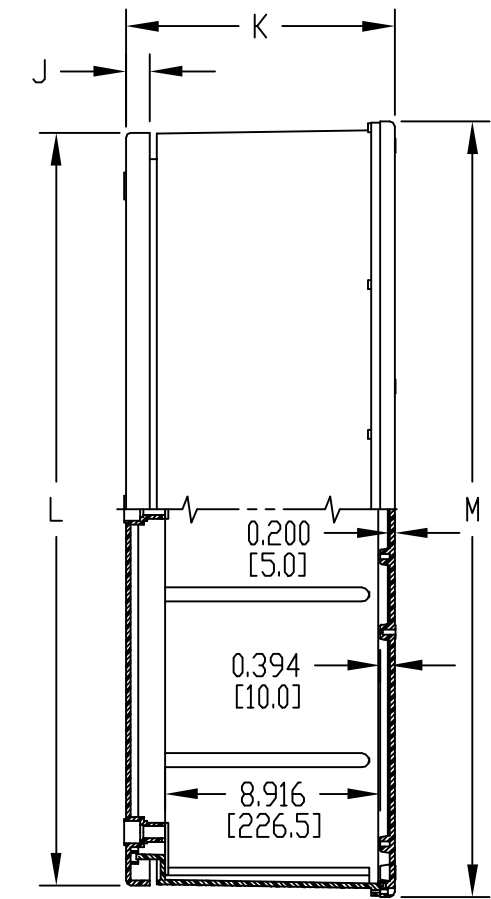
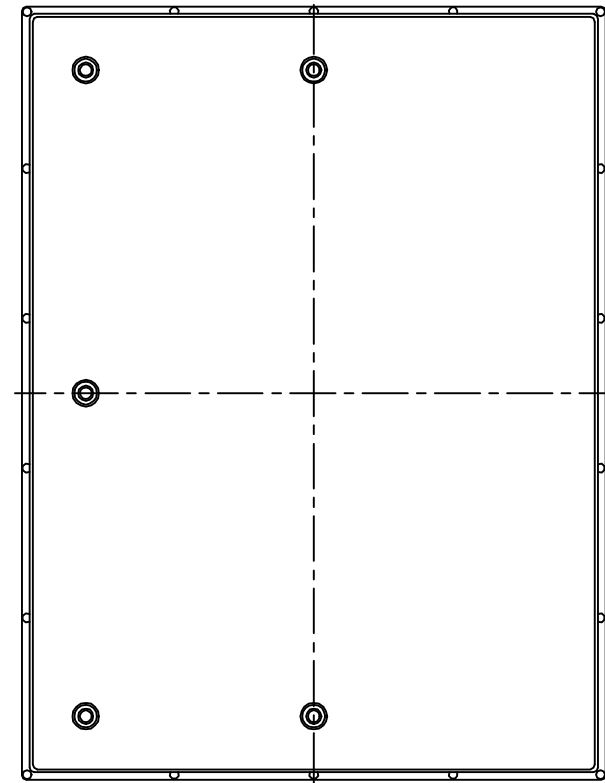
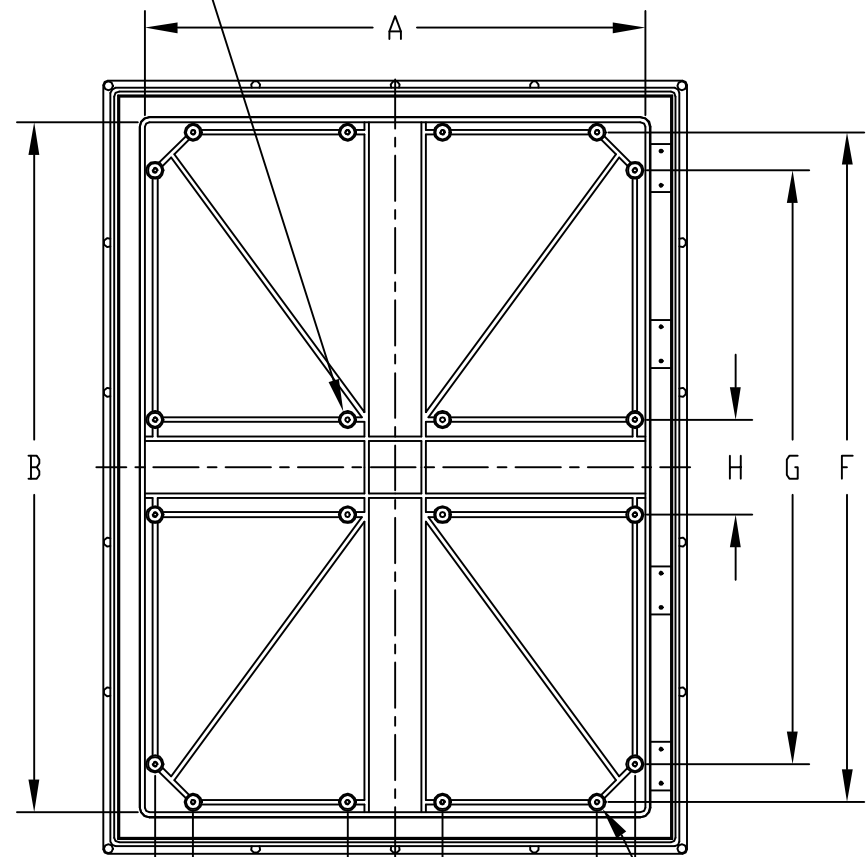
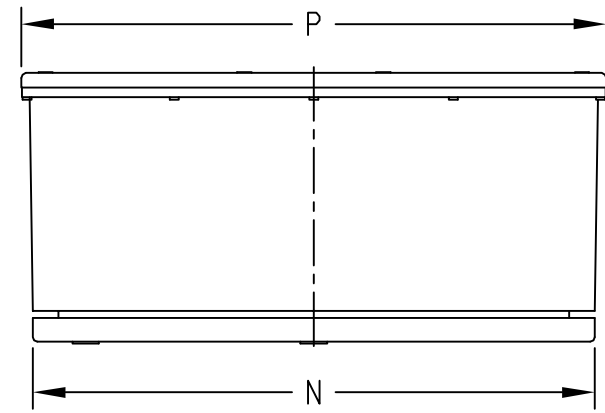
UNIT COMES COMPLETE WITH:  
 (8) WALL MOUNTING BRACKETS  
 (20) M5x0.8 x 10mm LG. TRUSS HD. MACHINE SCREWS  
 (8) PANEL BRACKETS  
 (8) M4 x 18mm LG. PAN HD. SELF-TAPPING SCREWS  
 (1) T-HANDLE KEY & (2) DOOR KEYS

**FINISH:**  
 BODY, DOOR, LATCHES, HINGES &  
 PANEL BRACKETS \_\_\_\_\_ LIGHT GRAY

**BOXES DESIGNED TO MEET STANDARDS:**  
 UL508 TYPE 1, 2, 4, 4X INDOOR, 12 & 13  
 NEMA TYPE 1, 2, 4, 4X, 12 & 13  
 AND IEC529-IP66

AIR AND MOISTURE VENTS,  
 STAINLESS STEEL LOCKING HASP,  
 & GALVANIZED STEEL INTERNAL  
 PANEL ARE NOT INCLUDED, BUT  
 CAN BE PURCHASED SEPARATELY.

0.690 [17.5] DIA. BOSS WITH 0.200 [5] DIA. HOLE x 0.395 [10] DEEP (4) PLACES  
 BOSSES ACCEPT M6 METRIC OR 0.250" STD. SHEET METAL SCREWS x 0.375 [9] LG. (NOT SUPPLIED)



VIEW LESS DOOR  
 0.690 [17.5] DIA. BOSS WITH M5x0.8mm PITCH THREADED BRASS INSERT (16) PLACES

DOOR INCLUDES GRAY POLYURETHANE GASKET.

0.590 [15] DIA. BOSS WITH M5x0.8mm PITCH THREADED BRASS INSERT (12) PLACES

DIMENSIONS = INCHES [MILLIMETERS]

NOTE: ALL DIMENSIONS HAVE ±0.039 [±1] TOLERANCE UNLESS OTHERWISE SPECIFIED

| PART NO.  |           |           | DIMENSIONS |         |        |        |       |        |         |       |       |        |        |        |         |        |         |       |        |        |
|-----------|-----------|-----------|------------|---------|--------|--------|-------|--------|---------|-------|-------|--------|--------|--------|---------|--------|---------|-------|--------|--------|
| INDOOR    | INDOOR    | OUTDOOR   | A          | B       | C      | D      | E     | F      | G       | H     | J     | K      | L      | M      | N       | P      | R       | S     | T      | U      |
| ABS       | ABS/PC    | PBT/PC    | 20.740     | 28.610  | 19.860 | 16.703 | 3.900 | 27.734 | 24.562  | 3.900 | 0.985 | 11.125 | 31.070 | 32.050 | 23.225  | 24.180 | 22.203  | 5.750 | 30.125 | 10.175 |
| NBC-10342 | NBC-10352 | NBC-10372 | [526.5]    | [726.5] | [504]  | [424]  | [99]  | [704]  | [623.5] | [99]  | [25]  | [282]  | [789]  | [814]  | [589.5] | [614]  | [563.5] | [146] | [765]  | [258]  |



Компания «ЭлектроПласт» предлагает заключение долгосрочных отношений при поставках импортных электронных компонентов на взаимовыгодных условиях!

Наши преимущества:

- Оперативные поставки широкого спектра электронных компонентов отечественного и импортного производства напрямую от производителей и с крупнейших мировых складов;
- Поставка более 17-ти миллионов наименований электронных компонентов;
- Поставка сложных, дефицитных, либо снятых с производства позиций;
- Оперативные сроки поставки под заказ (от 5 рабочих дней);
- Экспресс доставка в любую точку России;
- Техническая поддержка проекта, помощь в подборе аналогов, поставка прототипов;
- Система менеджмента качества сертифицирована по Международному стандарту ISO 9001;
- Лицензия ФСБ на осуществление работ с использованием сведений, составляющих государственную тайну;
- Поставка специализированных компонентов (Xilinx, Altera, Analog Devices, Intersil, Interpoint, Microsemi, Aeroflex, Peregrine, Syfer, Eurofarad, Texas Instrument, Miteq, Cobham, E2V, MA-COM, Hittite, Mini-Circuits, General Dynamics и др.);

Помимо этого, одним из направлений компании «ЭлектроПласт» является направление «Источники питания». Мы предлагаем Вам помощь Конструкторского отдела:

- Подбор оптимального решения, техническое обоснование при выборе компонента;
- Подбор аналогов;
- Консультации по применению компонента;
- Поставка образцов и прототипов;
- Техническая поддержка проекта;
- Защита от снятия компонента с производства.



#### Как с нами связаться

**Телефон:** 8 (812) 309 58 32 (многоканальный)

**Факс:** 8 (812) 320-02-42

**Электронная почта:** [org@eplast1.ru](mailto:org@eplast1.ru)

**Адрес:** 198099, г. Санкт-Петербург, ул. Калинина, дом 2, корпус 4, литера А.