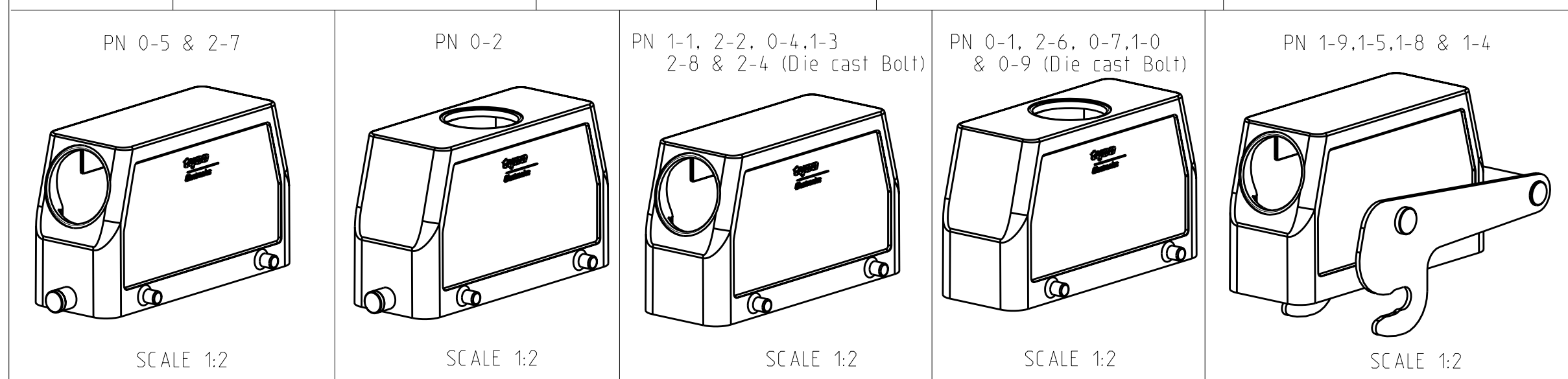
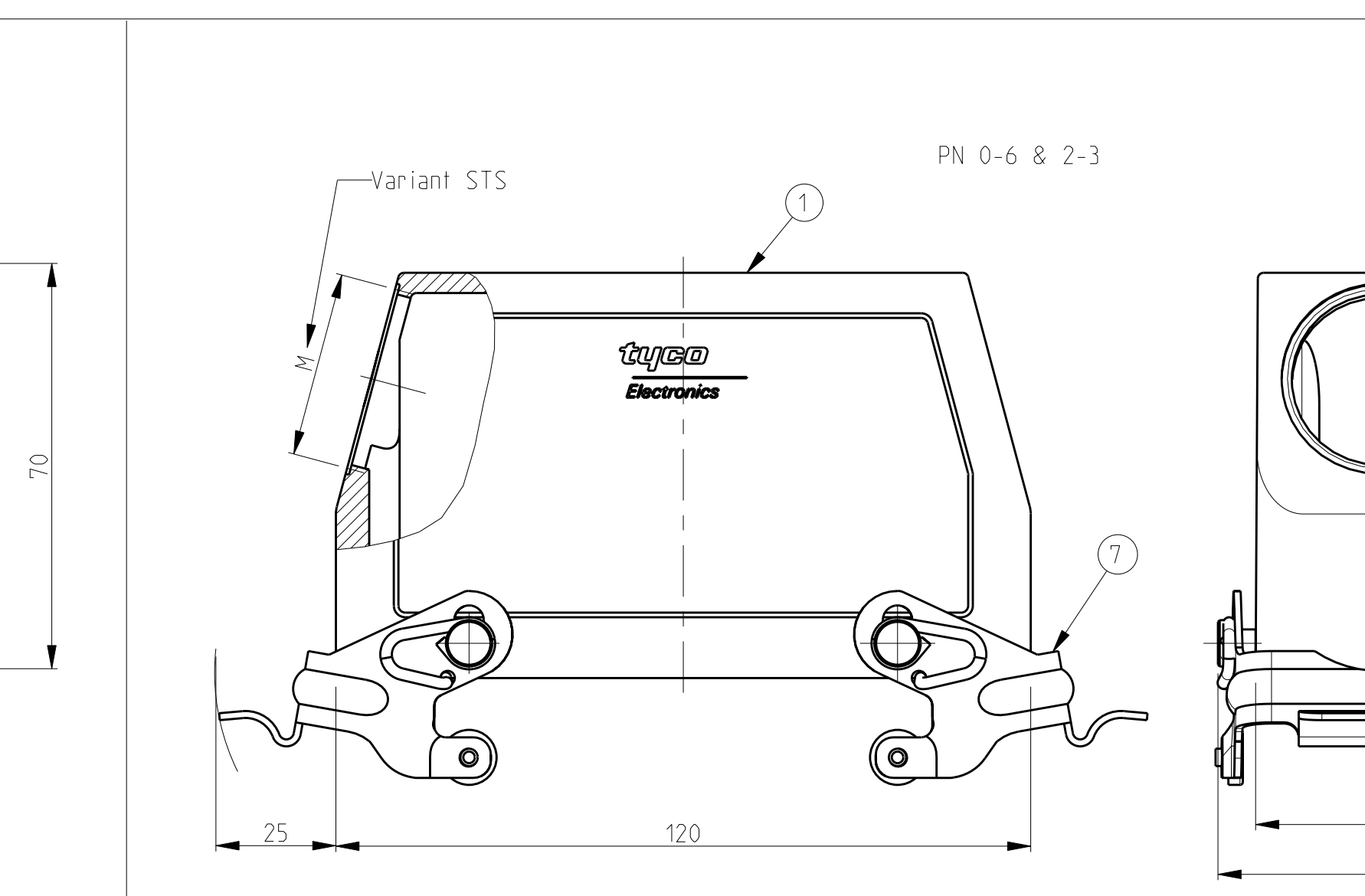
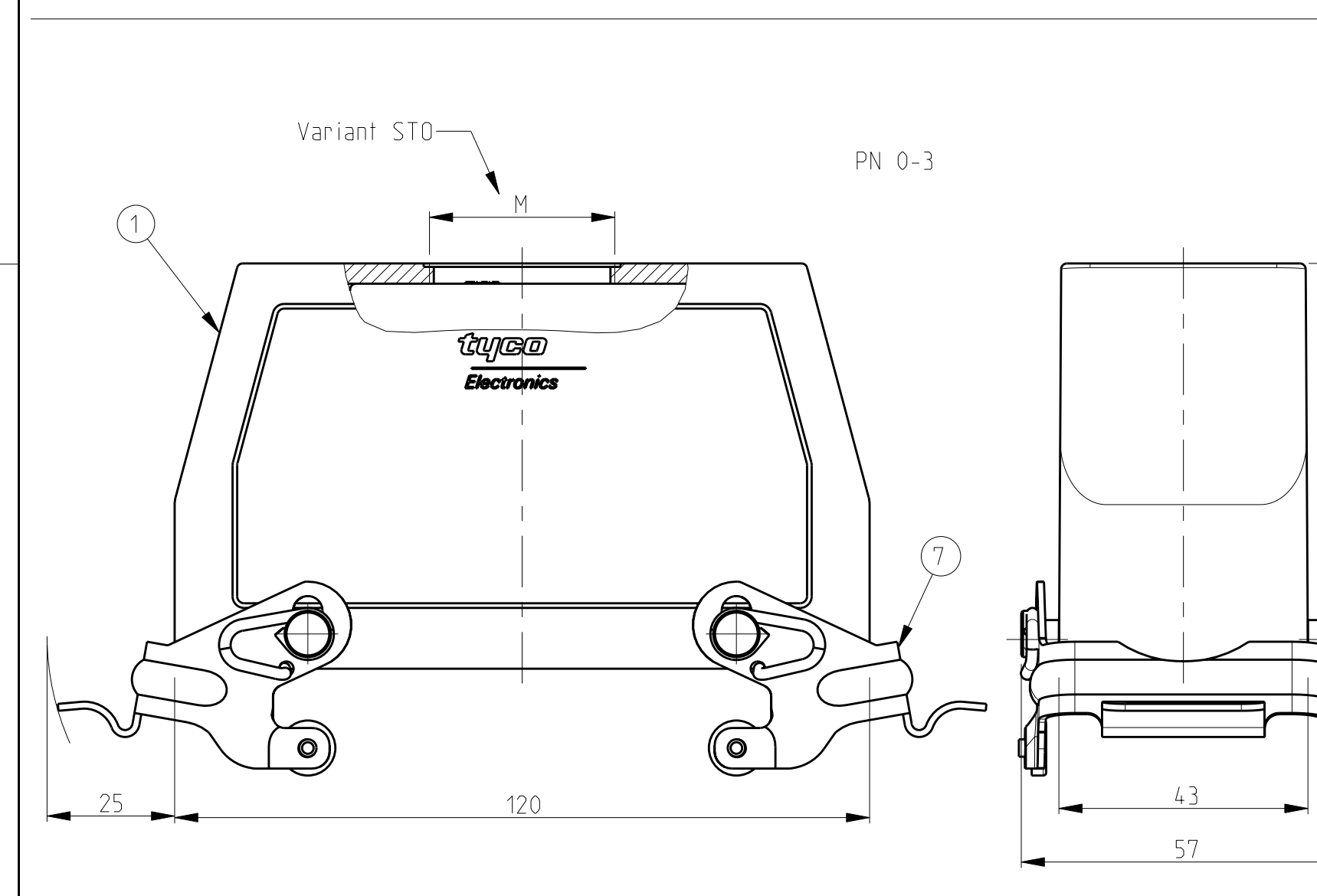
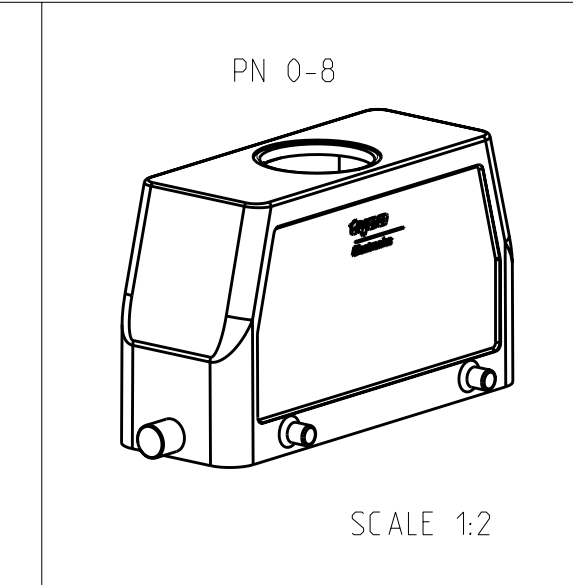
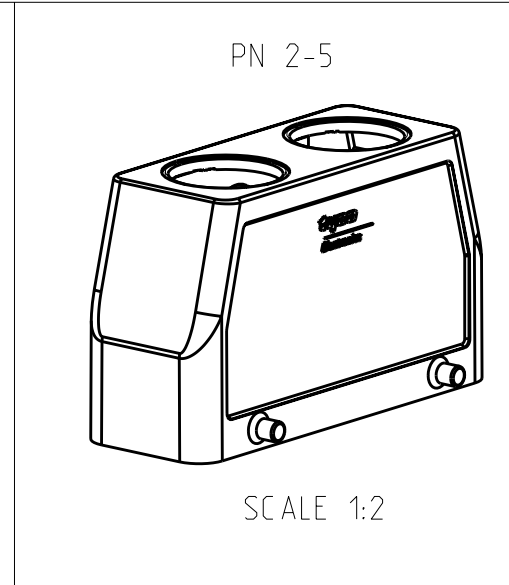
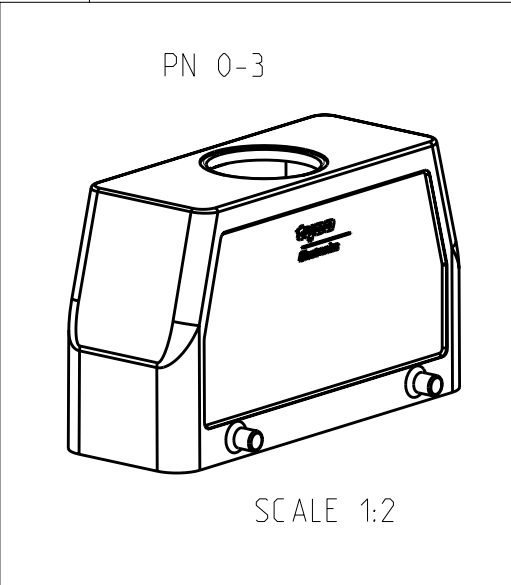
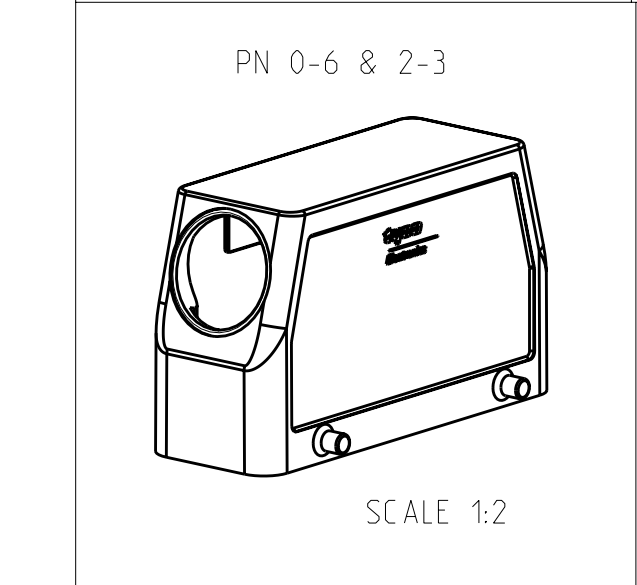
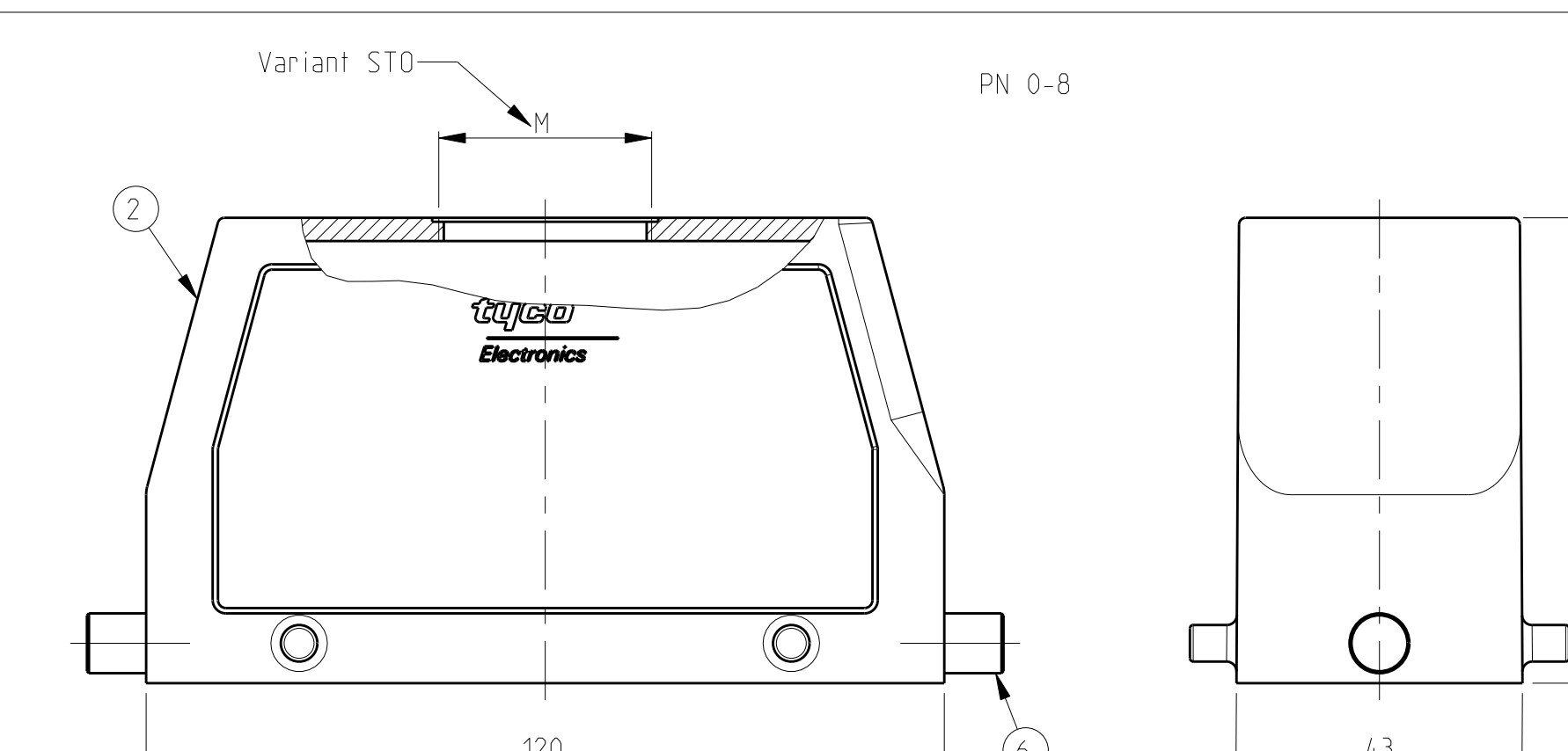
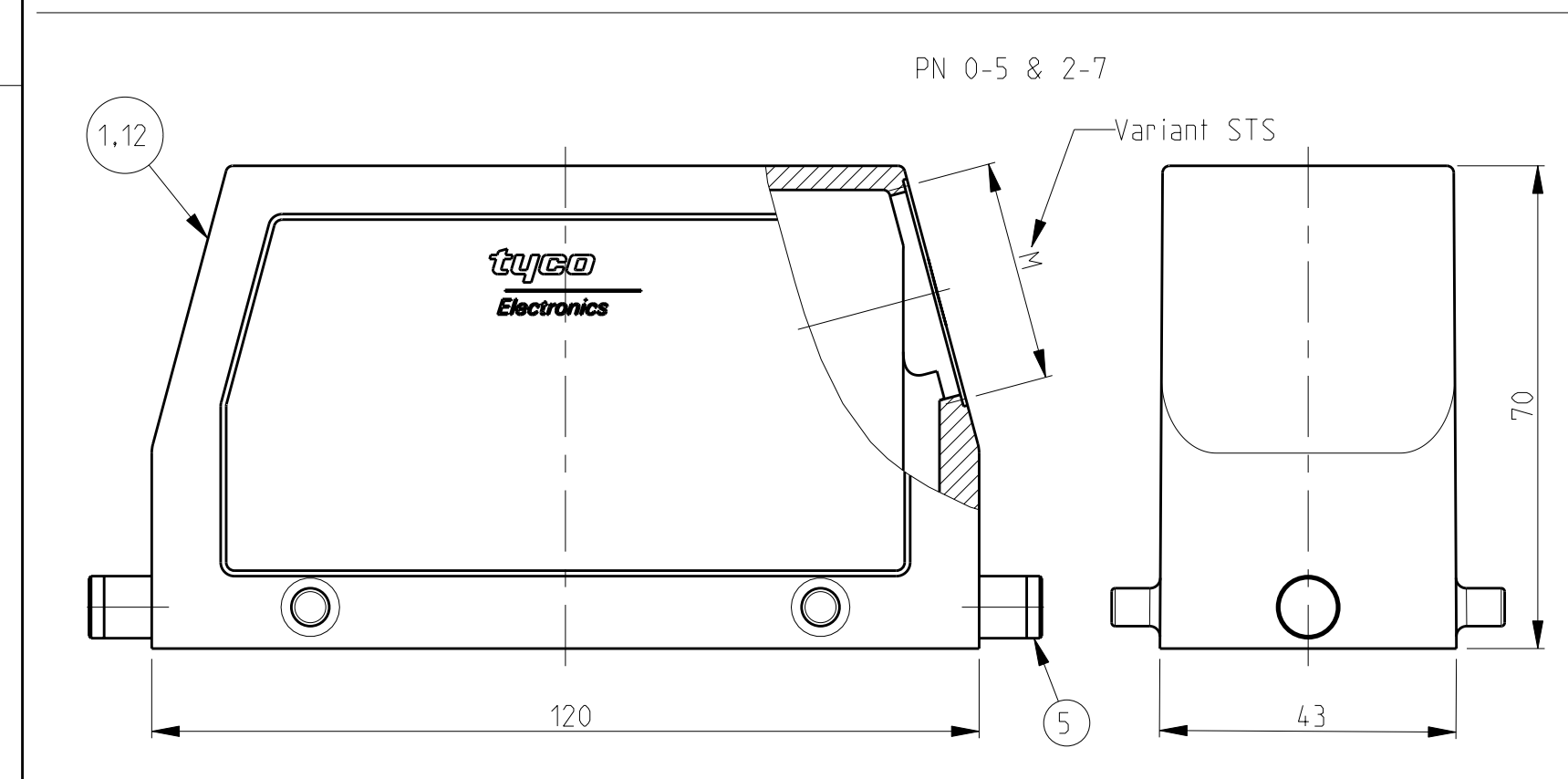
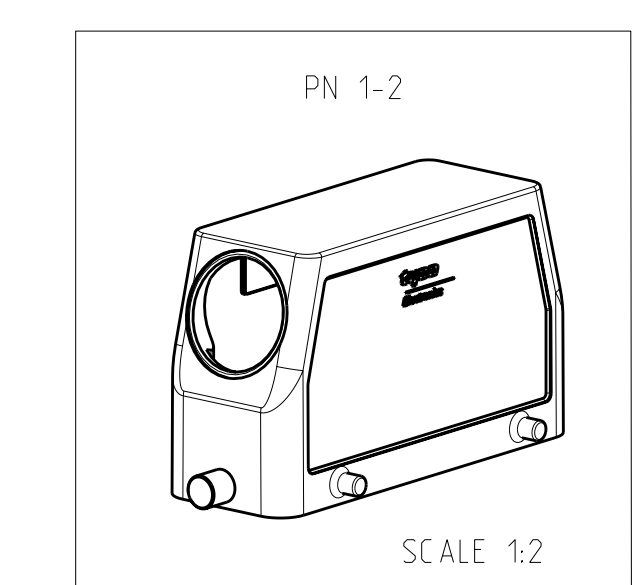
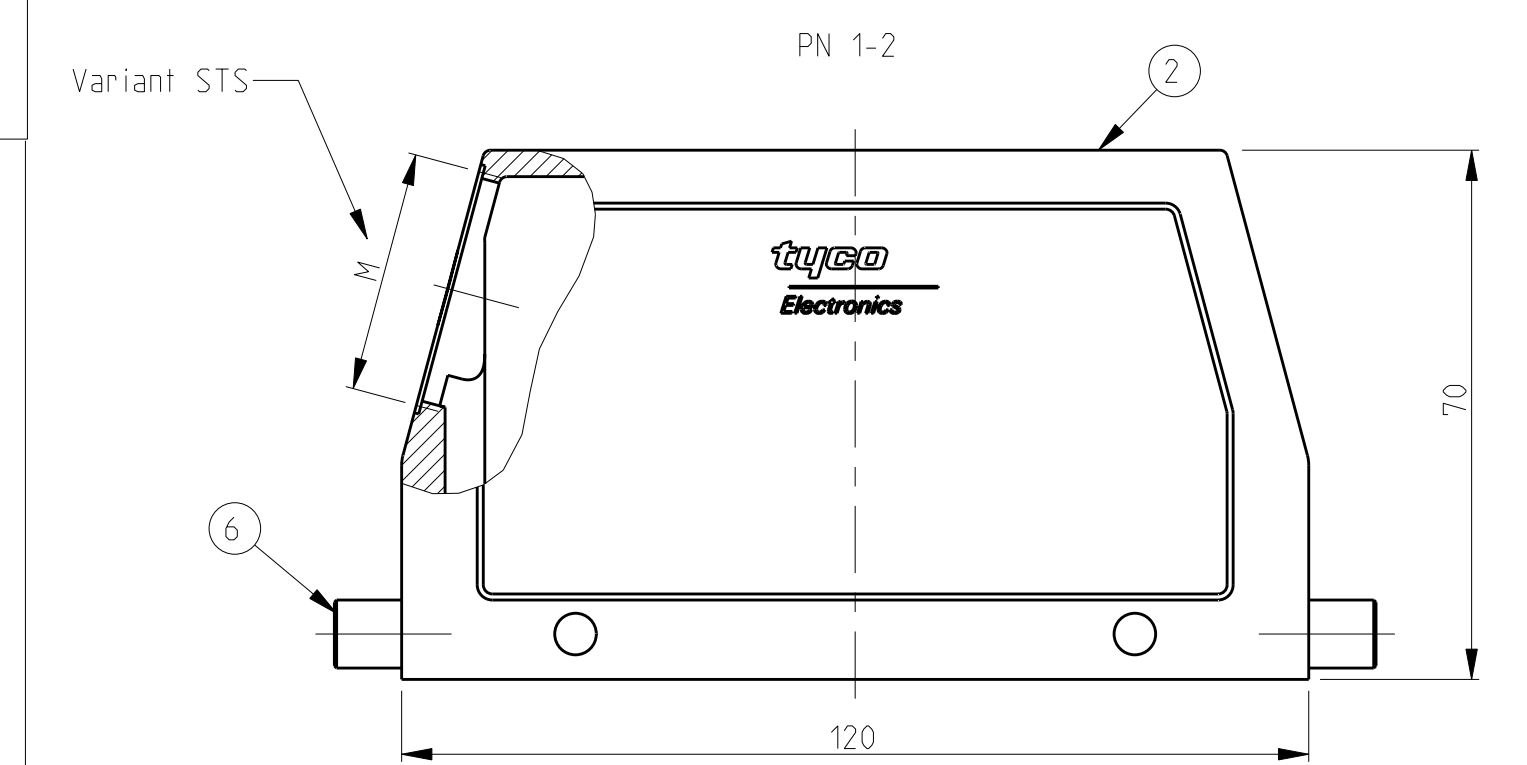
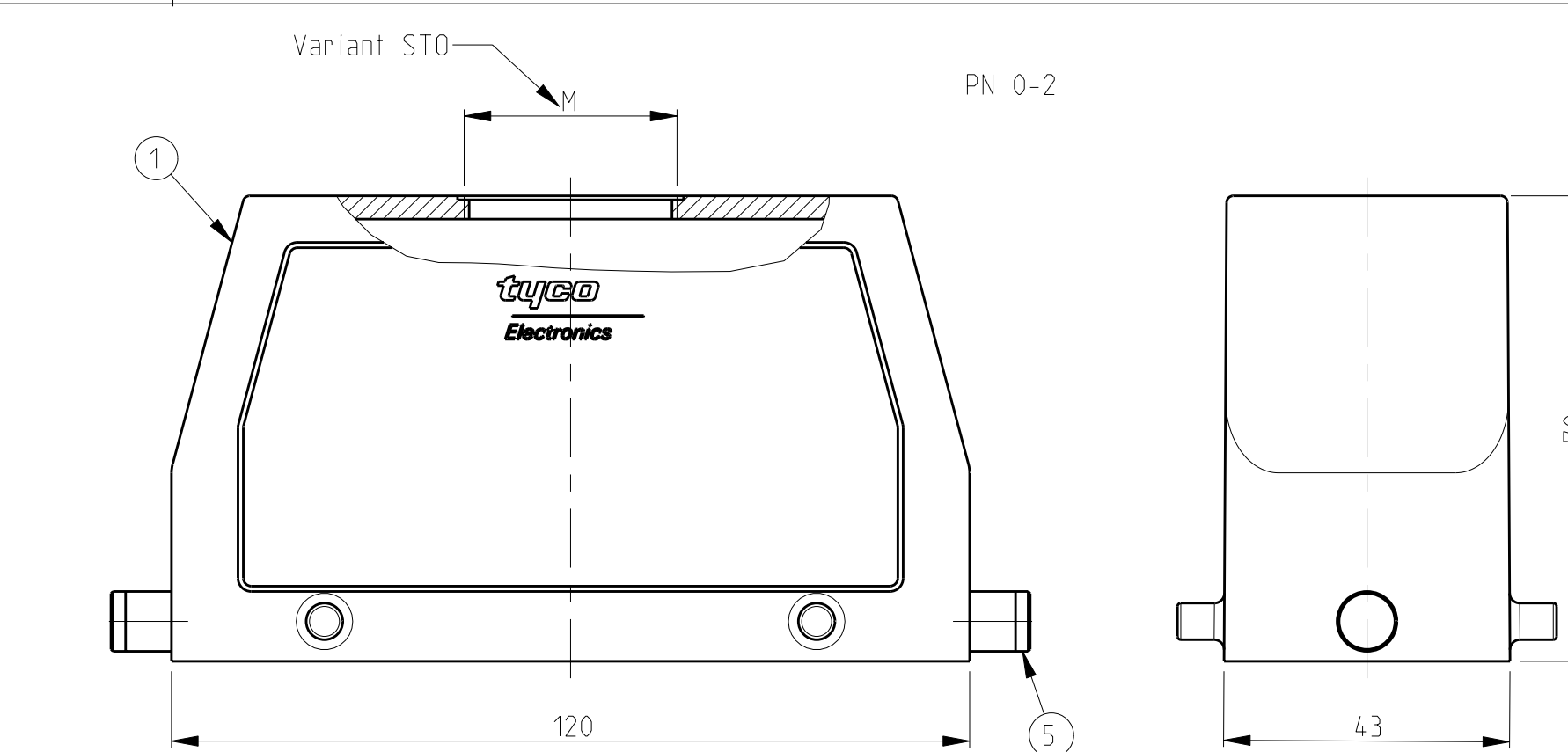
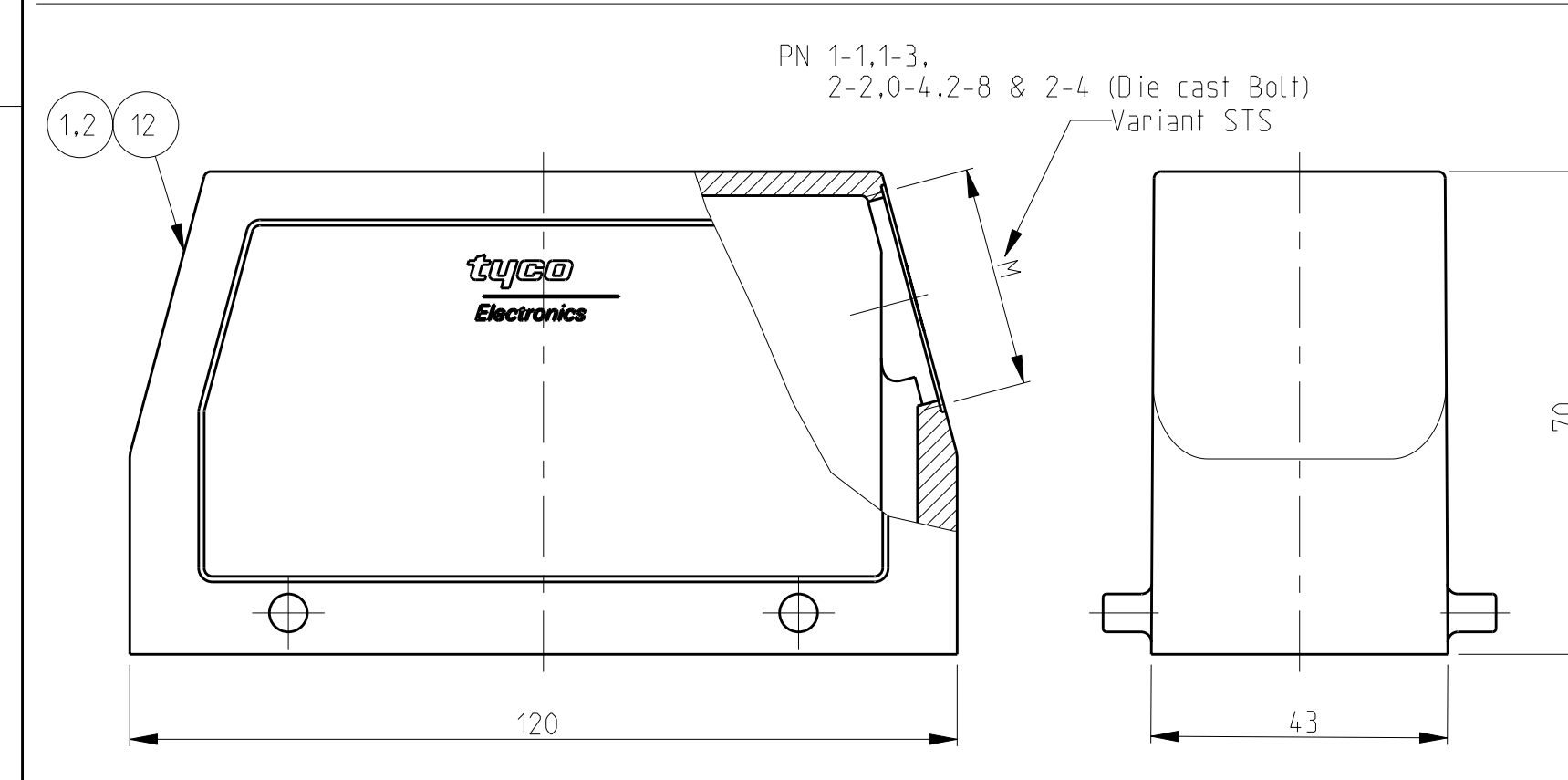


| LOC | DIST | REVISIONS | | | |
|-----|---------------|-------------|-----------|-----|------|
| P | LTB | DESCRIPTION | DATE | DWN | APVD |
| A11 | ECR-16-016780 | | 15NOV2017 | GR | MKO |

NOTES:

- Material:Housing:Aluminium Diecasting Alloy
- Surface-Powder Vannish Grey
-Aluminium Oxide +
Vannish Black
-Chromit Passivation +
Vannish Black
- Vannish on the inside not necessary
- Special Packaging
- Packaging
Quantity 5 Pieces in a box



| QTY | DESCRIPTION | MATERIAL | SURFACE | COLOR | ITEM NO | NOTES |
|-----|----------------------|-----------------|---------------------|-------|---------|-------|
| 1 | HB-EMV Hood | Aluminium | Aluminium Chromated | Black | 12 | |
| 1 | HB Hood | Aluminium | | Grey | 11 | 2xM32 |
| 1 | ZB Central clip | Stainless Steel | Blank | | 10 | |
| 1 | ZB Central clip | Steel | Zinc Plated | Blue | 9 | |
| 1 | YS Locking clip | Stainless Steel | Blank | | 8 | |
| 1 | YS Locking clip | Steel | Zinc Plated | Blue | 7 | |
| 1 | LB Clip bolt | Stainless Steel | Blank | | 6 | |
| 1 | LB Clip bolt | Steel | Zinc Plated | Blue | 5 | |
| 1 | VS Locking clip bolt | Stainless Steel | Blank | | 4 | |
| 1 | HB-EMV Hood | Aluminium | | Grey | 1 | |
| 1 | HB-K Hood | Aluminium | Aluminium Oxide | Black | 2 | |
| 1 | HB Hood | Aluminium | | Grey | 1 | |



Компания «ЭлектроПласт» предлагает заключение долгосрочных отношений при поставках импортных электронных компонентов на взаимовыгодных условиях!

Наши преимущества:

- Оперативные поставки широкого спектра электронных компонентов отечественного и импортного производства напрямую от производителей и с крупнейших мировых складов;
- Поставка более 17-ти миллионов наименований электронных компонентов;
- Поставка сложных, дефицитных, либо снятых с производства позиций;
- Оперативные сроки поставки под заказ (от 5 рабочих дней);
- Экспресс доставка в любую точку России;
- Техническая поддержка проекта, помощь в подборе аналогов, поставка прототипов;
- Система менеджмента качества сертифицирована по Международному стандарту ISO 9001;
- Лицензия ФСБ на осуществление работ с использованием сведений, составляющих государственную тайну;
- Поставка специализированных компонентов (Xilinx, Altera, Analog Devices, Intersil, Interpoint, Microsemi, Aeroflex, Peregrine, Syfer, Eurofarad, Texas Instrument, Miteq, Cobham, E2V, MA-COM, Hittite, Mini-Circuits, General Dynamics и др.);

Помимо этого, одним из направлений компании «ЭлектроПласт» является направление «Источники питания». Мы предлагаем Вам помощь Конструкторского отдела:

- Подбор оптимального решения, техническое обоснование при выборе компонента;
- Подбор аналогов;
- Консультации по применению компонента;
- Поставка образцов и прототипов;
- Техническая поддержка проекта;
- Защита от снятия компонента с производства.



Как с нами связаться

Телефон: 8 (812) 309 58 32 (многоканальный)

Факс: 8 (812) 320-02-42

Электронная почта: org@eplast1.ru

Адрес: 198099, г. Санкт-Петербург, ул. Калинина, дом 2, корпус 4, литера А.