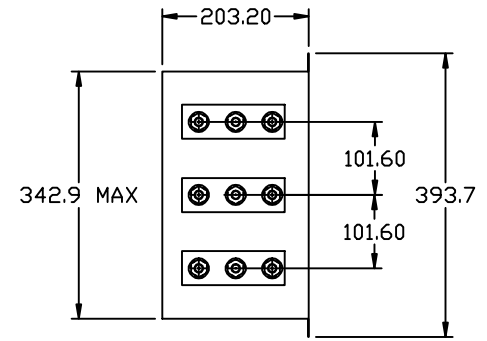
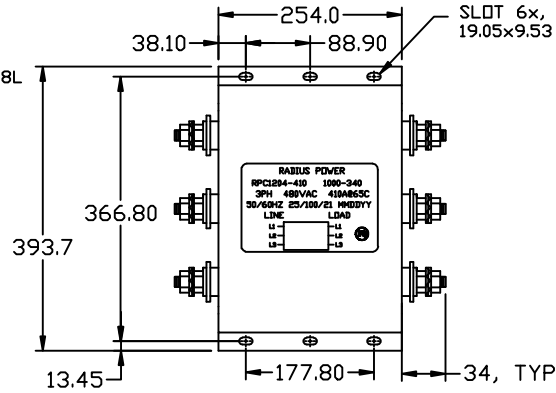
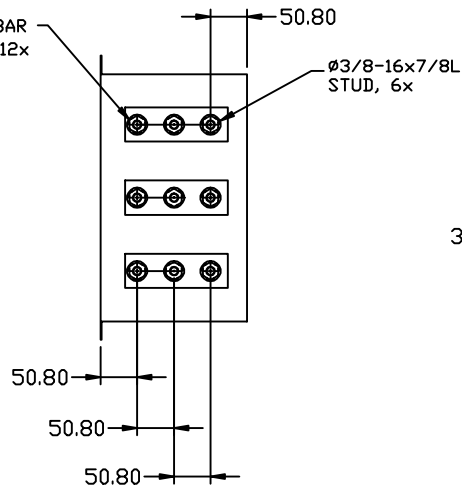
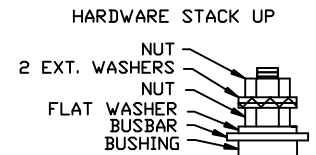


MECHANICALS

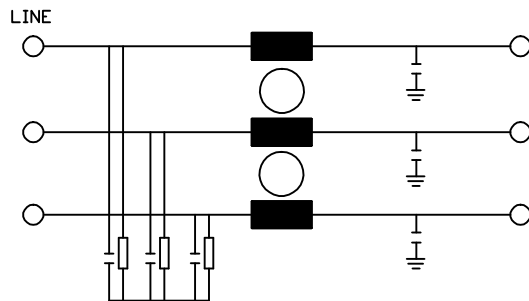
BUS BAR
0.125" THICK, 12x



STUD, GND, 3/8-16, 6x
NUT/EXT. WASHER/NUT



SCHEMATIC



MODEL / ITEM	RPC1204-410 / 1000-340	
UNITS	MM	
DATE	082009	
HOUSING	CRS / NICKEL DR TIN	
VOLT / CURR	480VAC / 410A	
FREQ(HZ)	50/60	
AMB / STORAGE	65C / -40 TO 100C	
WT(LB/KG), TYP	36.0/16.3	
HIPOT,LG (VDC)	3.5K	
TYP LK CURR	1mA (<480V/60HZ)	
TOLERANCE	0.0/0.00=±0.5/±0.25	 AN AstrodyneTDI COMPANY CONFIDENTIAL DOCUMENT
ANGLE=±0.5°		



Компания «ЭлектроПласт» предлагает заключение долгосрочных отношений при поставках импортных электронных компонентов на взаимовыгодных условиях!

Наши преимущества:

- Оперативные поставки широкого спектра электронных компонентов отечественного и импортного производства напрямую от производителей и с крупнейших мировых складов;
- Поставка более 17-ти миллионов наименований электронных компонентов;
- Поставка сложных, дефицитных, либо снятых с производства позиций;
- Оперативные сроки поставки под заказ (от 5 рабочих дней);
- Экспресс доставка в любую точку России;
- Техническая поддержка проекта, помощь в подборе аналогов, поставка прототипов;
- Система менеджмента качества сертифицирована по Международному стандарту ISO 9001;
- Лицензия ФСБ на осуществление работ с использованием сведений, составляющих государственную тайну;
- Поставка специализированных компонентов (Xilinx, Altera, Analog Devices, Intersil, Interpoint, Microsemi, Aeroflex, Peregrine, Syfer, Eurofarad, Texas Instrument, Miteq, Cobham, E2V, MA-COM, Hittite, Mini-Circuits, General Dynamics и др.);

Помимо этого, одним из направлений компании «ЭлектроПласт» является направление «Источники питания». Мы предлагаем Вам помощь Конструкторского отдела:

- Подбор оптимального решения, техническое обоснование при выборе компонента;
- Подбор аналогов;
- Консультации по применению компонента;
- Поставка образцов и прототипов;
- Техническая поддержка проекта;
- Защита от снятия компонента с производства.



Как с нами связаться

Телефон: 8 (812) 309 58 32 (многоканальный)

Факс: 8 (812) 320-02-42

Электронная почта: org@eplast1.ru

Адрес: 198099, г. Санкт-Петербург, ул. Калинина, дом 2, корпус 4, литера А.