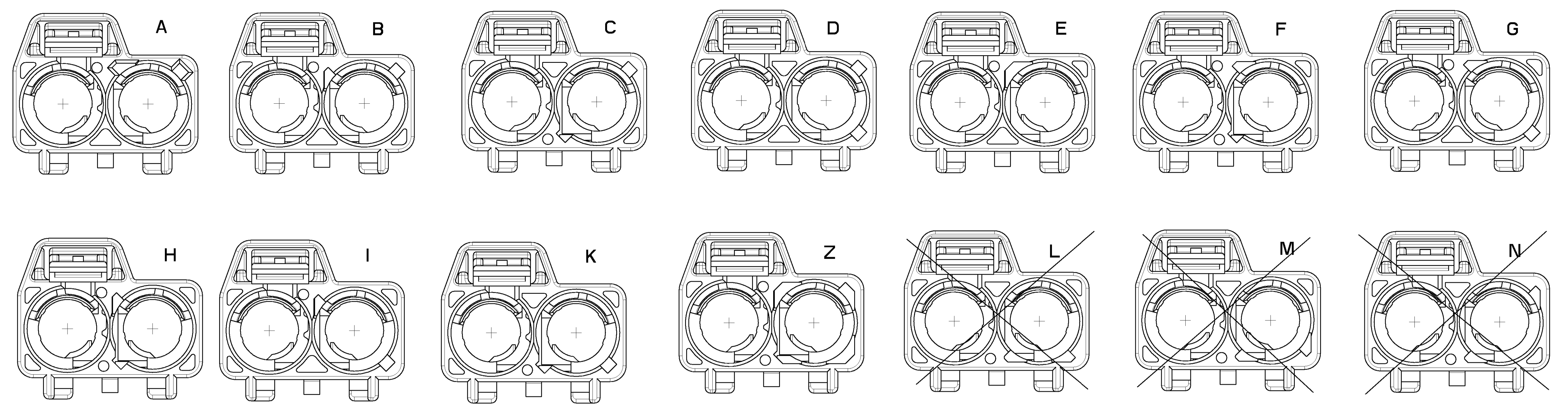
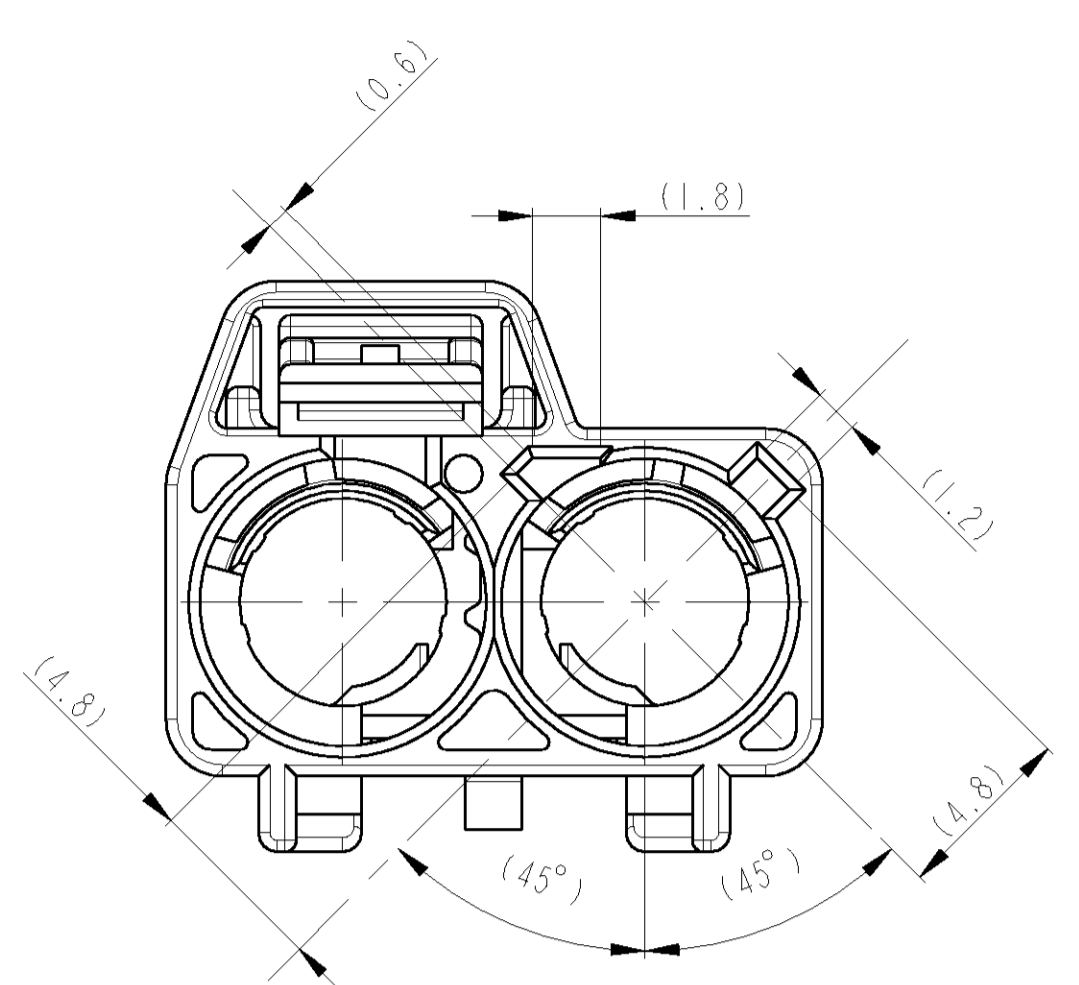


**CODINGS
KODIERUNGEN**

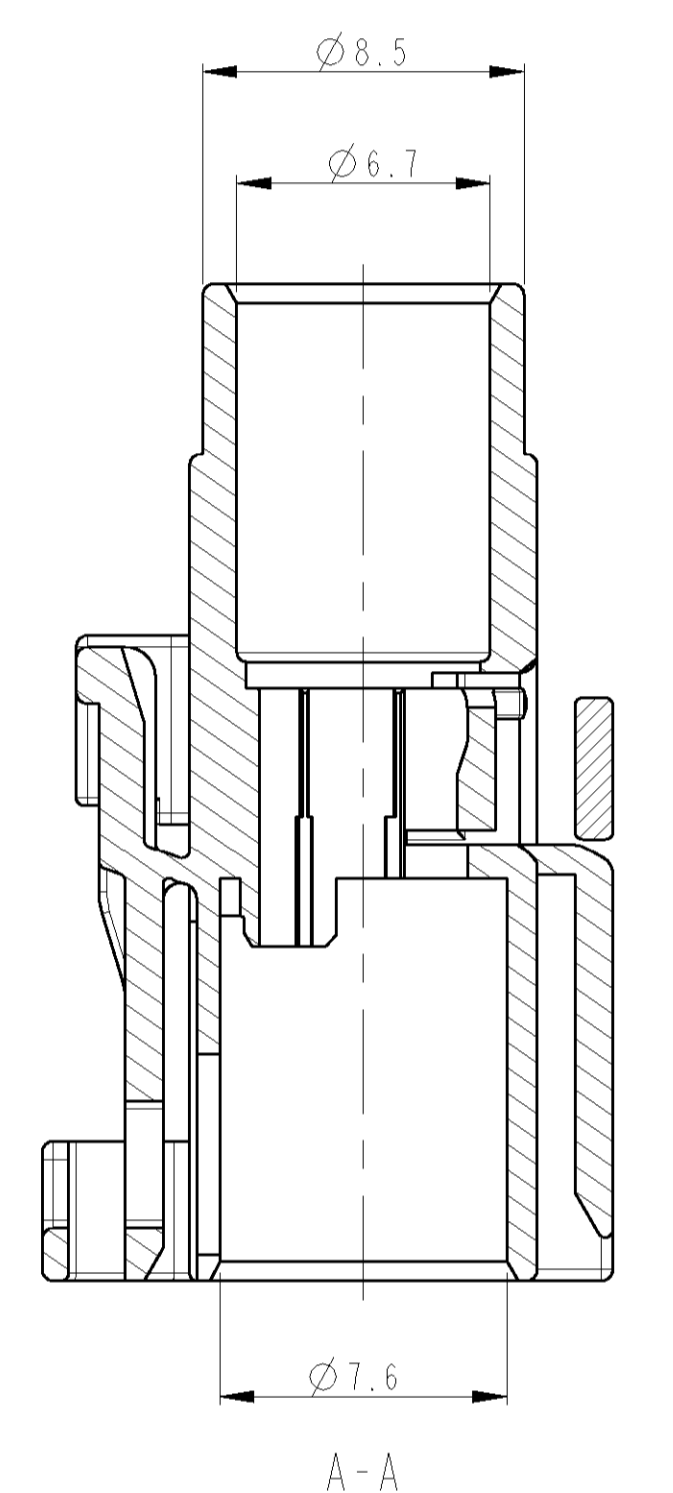
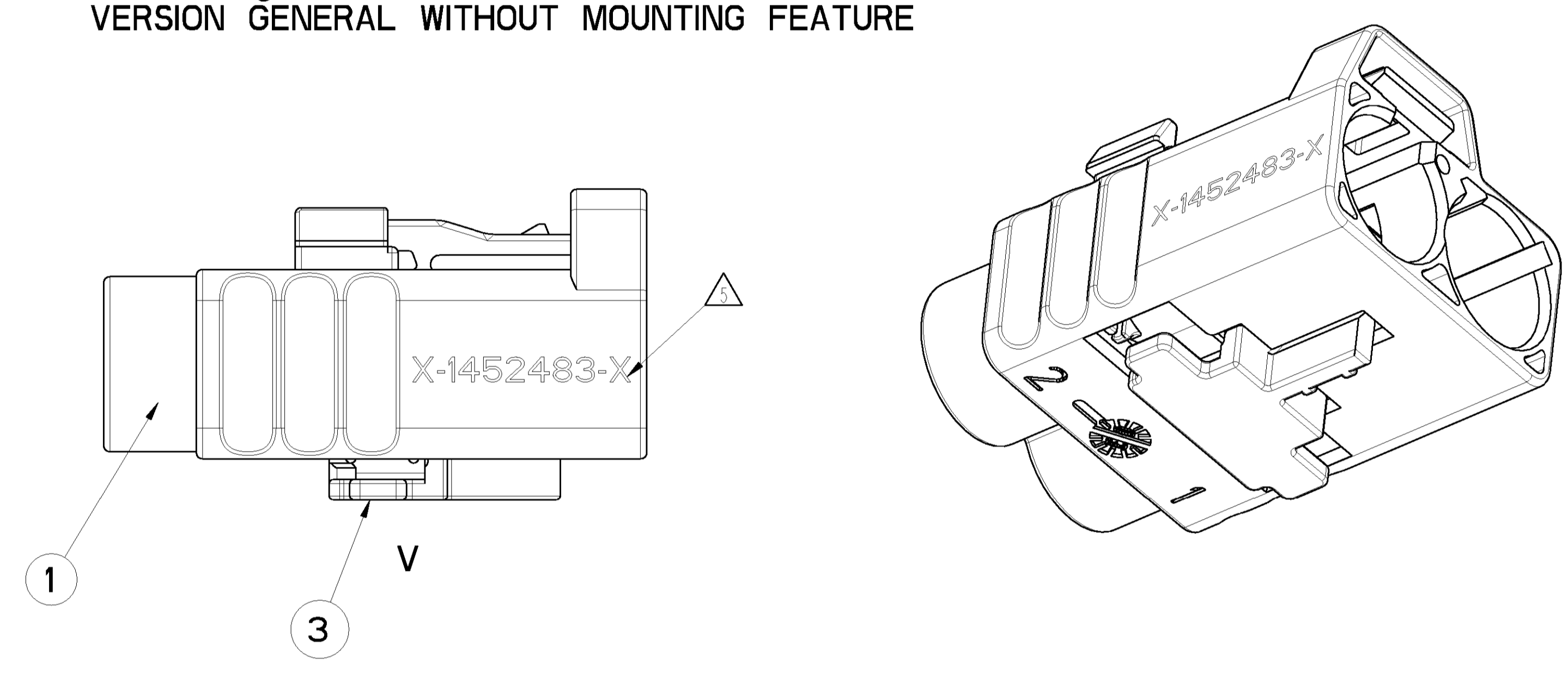


**BEMASSUNG GILTFUER ALLE FUEHRUNGEN DER KODIERIPPEN
DIMENSIONS APPLY TO ALL GUIDANCES FOR THE CODING RIBS**



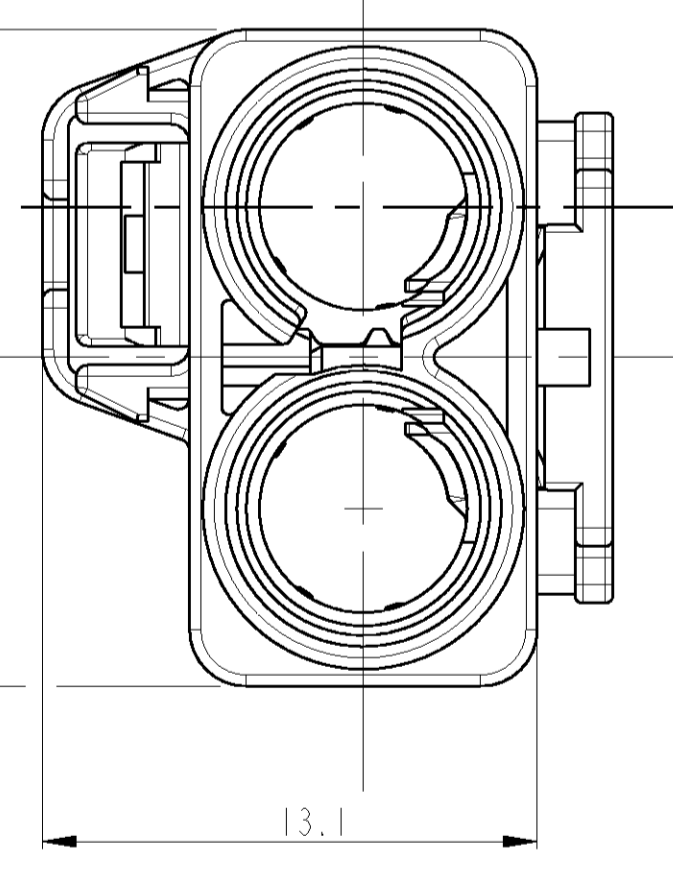
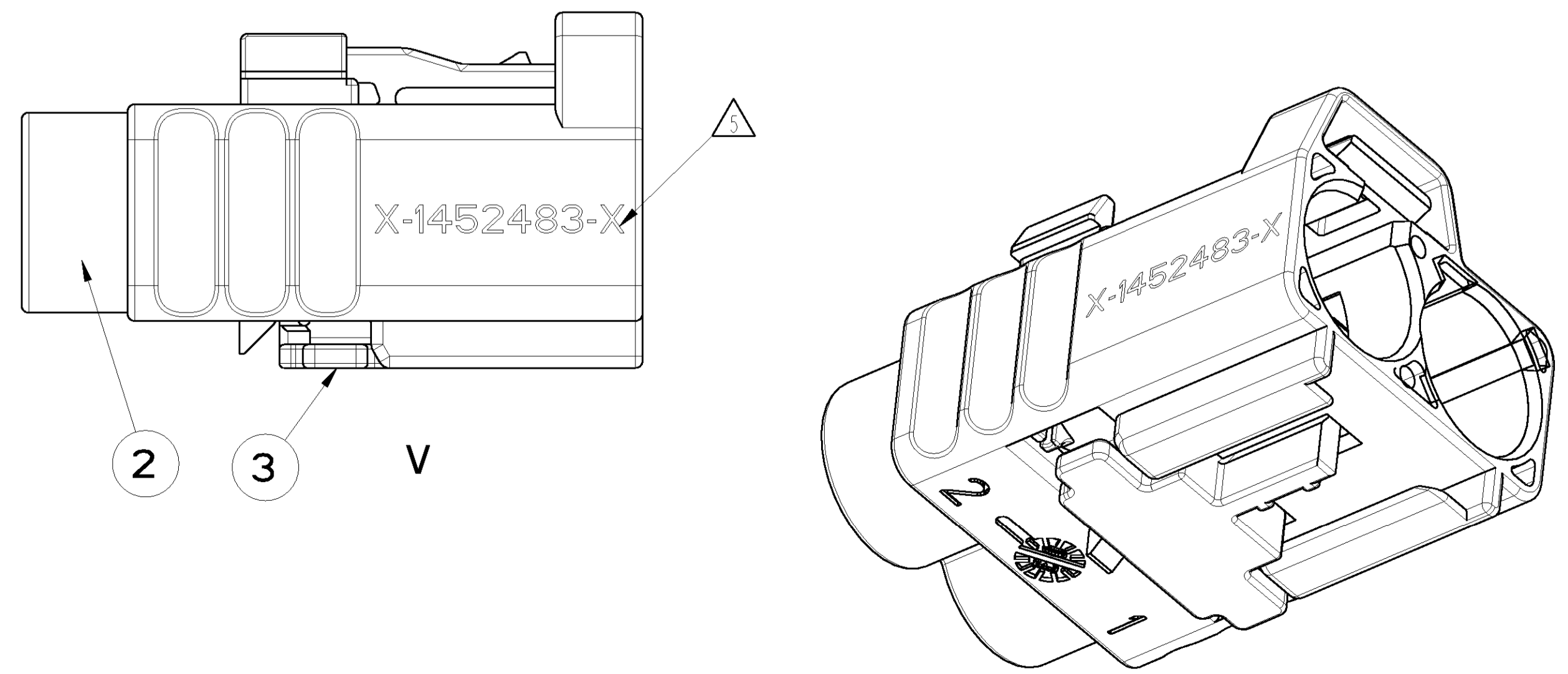
LOC	REV	REVISIONS	DATE	BY	APPV
A1	-	SECRETION			
B2	PCN EGAD-0119-05		25JAN2005	CF	HR
B3	ECR-05-11633		25SEP2005	CF	HR
B4	E-04-4513		20FEB2004	CF	HR

**Version allgemein ohne Aufnahme Steckfuss
VERSION GENERAL WITHOUT MOUNTING FEATURE**



						QTY PER ASSY			
TYCO PN GENERAL WITH MOUNT. FEAT.	REV	TYCO PN GENERAL WITHOUT MOUNT. FEAT.	REV	COD	DESCRIPTION	MATERIAL	COLOUR Similar RAL No.	ITEM NO.	SUITABLE FOR
3-1452483-4	B	1-1452483-4	B	N	2pol Steckergeh. mit Aufnahme 2pol PLUG HSG WITH MOUNT. FEAT.	PBT-GF10	pastel green/6019	2	1-1452480-4
3-1452483-3	B	1-1452483-3	B	M	2pol Steckergeh. ohne Aufnahme 2WAY PLUG HSG WITHOUT MOUNT. FEAT.	PBT-GF10	pastel orange/2003	1	1-1452480-3
3-1452483-2	B	1-1452483-2	B	L	2pol Steckergeh. mit Aufnahme 2pol PLUG HSG WITH MOUNT. FEAT.	PBT-GF10	carmine red/3002	2	1-1452480-2
3-1452483-1	B	1-1452483-1	B	Z	2pol Steckergeh. ohne Aufnahme 2WAY PLUG HSG WITHOUT MOUNT. FEAT.	PBT-GF10	water blue/5021	1	1-1452480-1
3-1452483-0	B	1-1452483-0	B	K	2pol Steckergeh. mit Aufnahme 2pol PLUG HSG WITH MOUNT. FEAT.	PBT-GF10	curry/1027	2	1-1452480-0
2-1452483-9	B	0-1452483-9	B	I	2pol Steckergeh. ohne Aufnahme 2WAY PLUG HSG WITHOUT MOUNT. FEAT.	PBT-GF10	beige/1001	1	0-1452480-9
2-1452483-8	B	0-1452483-8	B	H	2pol Steckergeh. mit Aufnahme 2pol PLUG HSG WITH MOUNT. FEAT.	PBT-GF10	violett/4003	2	0-1452480-8
2-1452483-7	B	0-1452483-7	B	G	2pol Steckergeh. ohne Aufnahme 2WAY PLUG HSG WITHOUT MOUNT. FEAT.	PBT-GF10	blue grey/7031	1	0-1452480-7
2-1452483-6	B	0-1452483-6	B	F	2pol Steckergeh. mit Aufnahme 2pol PLUG HSG WITH MOUNT. FEAT.	PBT-GF10	brown/8011	2	0-1452480-6
2-1452483-5	B	0-1452483-5	B	E	2pol Steckergeh. ohne Aufnahme 2WAY PLUG HSG WITHOUT MOUNT. FEAT.	PBT-GF10	green/6002	1	0-1452480-5
2-1452483-4	B	0-1452483-4	B	D	2pol Steckergeh. mit Aufnahme 2pol PLUG HSG WITH MOUNT. FEAT.	PBT-GF10	claret violett/4004	2	0-1452480-4
2-1452483-3	B	0-1452483-3	B	C	2pol Steckergeh. ohne Aufnahme 2WAY PLUG HSG WITHOUT MOUNT. FEAT.	PBT-GF10	blue/5005	1	0-1452480-3
2-1452483-2	B	0-1452483-2	B	B	2pol Steckergeh. mit Aufnahme 2pol PLUG HSG WITH MOUNT. FEAT.	PBT-GF10	cream/9001	2	0-1452480-2
2-1452483-1	B	0-1452483-1	B	A	2pol Steckergeh. ohne Aufnahme 2WAY PLUG HSG WITHOUT MOUNT. FEAT.	PBT-GF10	deep black/9005	1	0-1452480-1

**Version allgemein mit Aufnahme Steckfuss
VERSION GENERAL WITH MOUNTING FEATURE**



- Bemerkungen
NOTES
- △ Sekundaerverriegelung in Vorraststellung
RETAINER IN PRELOCKED POSITION
 - 2 2-1452483-1 wie gezeichnet
2-1452483-1 AS SHOWN
 - 3 Im gesteckten Zustand müssen die elektrischen
und mechanischen Anforderungen nach FARRA
und IEC 169-10 erfüllt werden.
THE CONNECTION HAS TO FULFILL THE MECHANICAL
AND ELECTRICAL REQUIREMENTS OF FARRA
AND IEC 169-10
 - 4 Passende Kontakte siehe
Kundenzeichnung 1488155
SUITABLE TERMINALS SEE CUSTOMER
DRAWING 1488155
 - △ Tyco-Nummer allgemein nach Tabelle
TYCO PN GENERAL ACCORDING TABLE

DATE	REV	BY	CHK	APPV	DATE	REV	BY	CHK	APPV
29APR2003		M. TRAJNIOV		29APR2003					
29APR2003		H. RIJPER		29APR2003					
DIMENSIONS					DIMENSIONS UNITS				
UNIT					DIMENSIONAL UNITS				
S. TAB.					DIMENSIONAL UNITS				
MATERIAL					DIMENSIONAL UNITS				
FINISH					DIMENSIONAL UNITS				
CUSTOMER DRAWING					DIMENSIONAL UNITS				



Компания «ЭлектроПласт» предлагает заключение долгосрочных отношений при поставках импортных электронных компонентов на взаимовыгодных условиях!

Наши преимущества:

- Оперативные поставки широкого спектра электронных компонентов отечественного и импортного производства напрямую от производителей и с крупнейших мировых складов;
- Поставка более 17-ти миллионов наименований электронных компонентов;
- Поставка сложных, дефицитных, либо снятых с производства позиций;
- Оперативные сроки поставки под заказ (от 5 рабочих дней);
- Экспресс доставка в любую точку России;
- Техническая поддержка проекта, помощь в подборе аналогов, поставка прототипов;
- Система менеджмента качества сертифицирована по Международному стандарту ISO 9001;
- Лицензия ФСБ на осуществление работ с использованием сведений, составляющих государственную тайну;
- Поставка специализированных компонентов (Xilinx, Altera, Analog Devices, Intersil, Interpoint, Microsemi, Aeroflex, Peregrine, Syfer, Eurofarad, Texas Instrument, Miteq, Cobham, E2V, MA-COM, Hittite, Mini-Circuits, General Dynamics и др.);

Помимо этого, одним из направлений компании «ЭлектроПласт» является направление «Источники питания». Мы предлагаем Вам помощь Конструкторского отдела:

- Подбор оптимального решения, техническое обоснование при выборе компонента;
- Подбор аналогов;
- Консультации по применению компонента;
- Поставка образцов и прототипов;
- Техническая поддержка проекта;
- Защита от снятия компонента с производства.



Как с нами связаться

Телефон: 8 (812) 309 58 32 (многоканальный)

Факс: 8 (812) 320-02-42

Электронная почта: org@eplast1.ru

Адрес: 198099, г. Санкт-Петербург, ул. Калинина, дом 2, корпус 4, литера А.