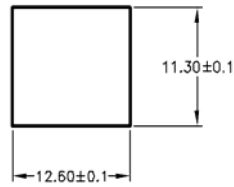
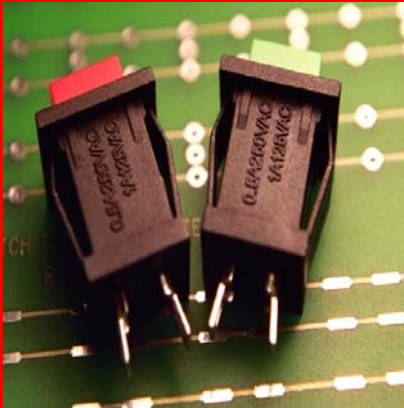


## PS1057 PANEL MOUNT PUSH BUTTON SWITCHES



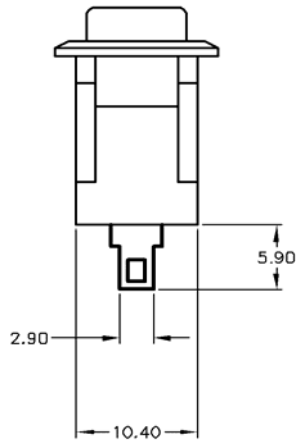
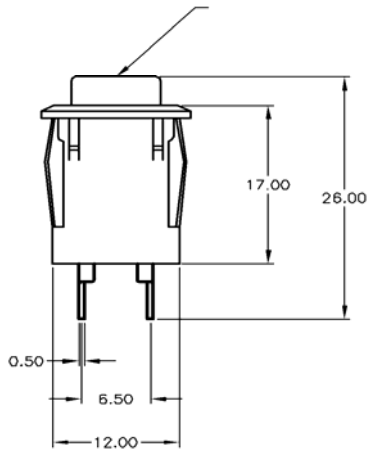
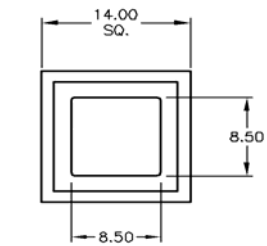
RECOMMENDED PANEL MOUNT

### MECHANICAL SPECIFICATIONS

Mechanical Life: 6,000 Cycles  
Electrical Life: 6,000 cycles

### ELECTRICAL SPECIFICATIONS

Contact Rating: 1A@125VAC  
.5A@250VAC  
Contact Resistance (Initial Max): 50m Ohms  
Insulation Resistance: 500VDC 100M Ohms Min.  
Dielectric Strength: 1000VAC 1 minute



### ENVIRONMENTAL SPECIFICATIONS

Operating/Storage Temp: -20°C to 65°C



### How To Order

**SERIES**

PS1057

**CIRCUIT**

A=OFF-(ON)

(-)=Momentary

**CAP COLOR**

BLK=BLACK  
RED=RED  
GRN=GREEN  
WHT=WHITE



Компания «ЭлектроПласт» предлагает заключение долгосрочных отношений при поставках импортных электронных компонентов на взаимовыгодных условиях!

Наши преимущества:

- Оперативные поставки широкого спектра электронных компонентов отечественного и импортного производства напрямую от производителей и с крупнейших мировых складов;
- Поставка более 17-ти миллионов наименований электронных компонентов;
- Поставка сложных, дефицитных, либо снятых с производства позиций;
- Оперативные сроки поставки под заказ (от 5 рабочих дней);
- Экспресс доставка в любую точку России;
- Техническая поддержка проекта, помощь в подборе аналогов, поставка прототипов;
- Система менеджмента качества сертифицирована по Международному стандарту ISO 9001;
- Лицензия ФСБ на осуществление работ с использованием сведений, составляющих государственную тайну;
- Поставка специализированных компонентов (Xilinx, Altera, Analog Devices, Intersil, Interpoint, Microsemi, Aeroflex, Peregrine, Syfer, Eurofarad, Texas Instrument, Miteq, Cobham, E2V, MA-COM, Hittite, Mini-Circuits, General Dynamics и др.);

Помимо этого, одним из направлений компании «ЭлектроПласт» является направление «Источники питания». Мы предлагаем Вам помощь Конструкторского отдела:

- Подбор оптимального решения, техническое обоснование при выборе компонента;
- Подбор аналогов;
- Консультации по применению компонента;
- Поставка образцов и прототипов;
- Техническая поддержка проекта;
- Защита от снятия компонента с производства.



#### Как с нами связаться

**Телефон:** 8 (812) 309 58 32 (многоканальный)

**Факс:** 8 (812) 320-02-42

**Электронная почта:** [org@eplast1.ru](mailto:org@eplast1.ru)

**Адрес:** 198099, г. Санкт-Петербург, ул. Калинина, дом 2, корпус 4, литера А.