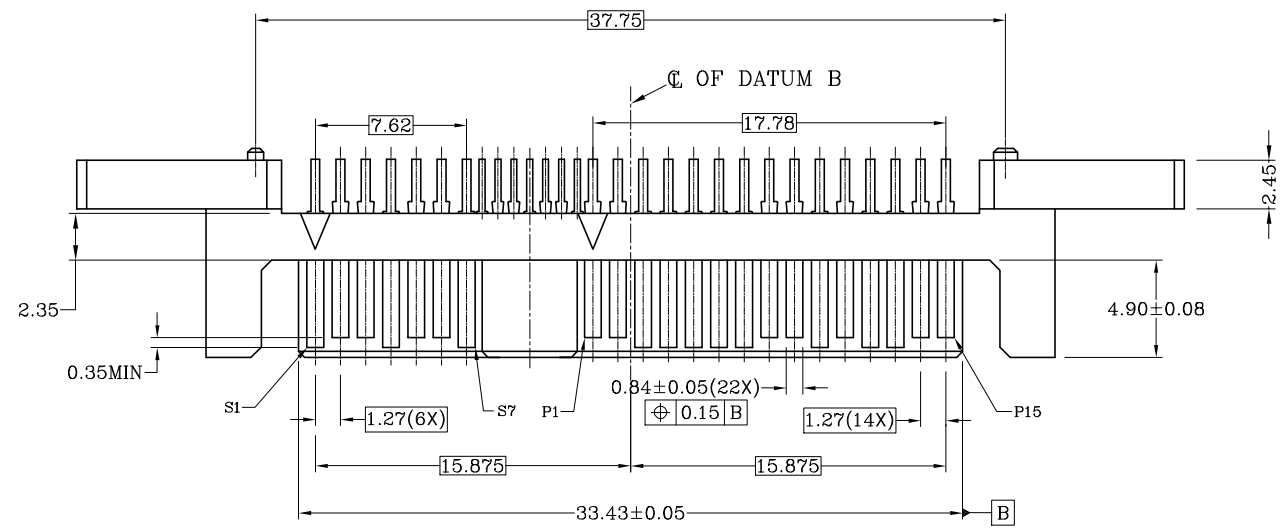


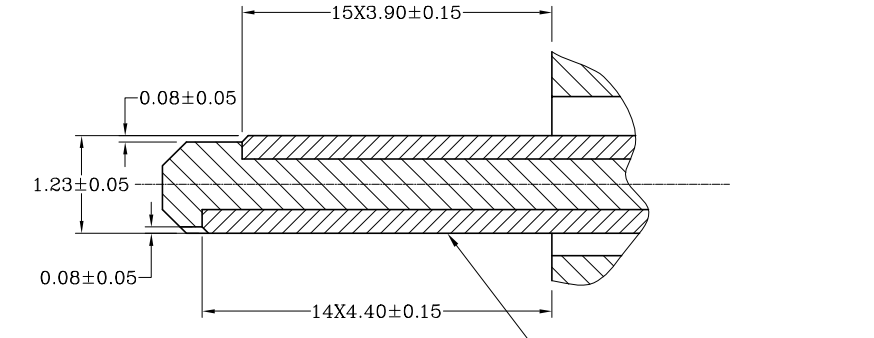
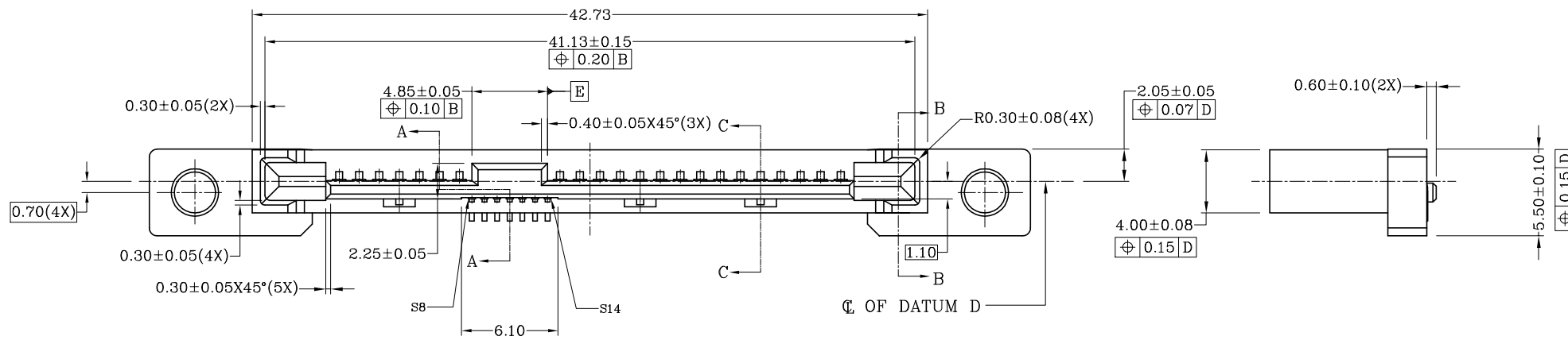
This document is the property of Amphenol Corporation and is delivered on the express condition that it is not to be disclosed, reproduced or used, in whole or in part, for manufacture or sale by anyone other than Amphenol Corporation without its prior consent, & that no right is granted to disclose or to use any information in this document.

REVISIONS				
SYM	ECN	DESCRIPTION	DATE	APPROVED
A3	HKXXXX	55.77+/-0.15 was 54.50+/-0.15 #2.60+/-0.05 was #2.55+/-0.05	10/13/05	IP

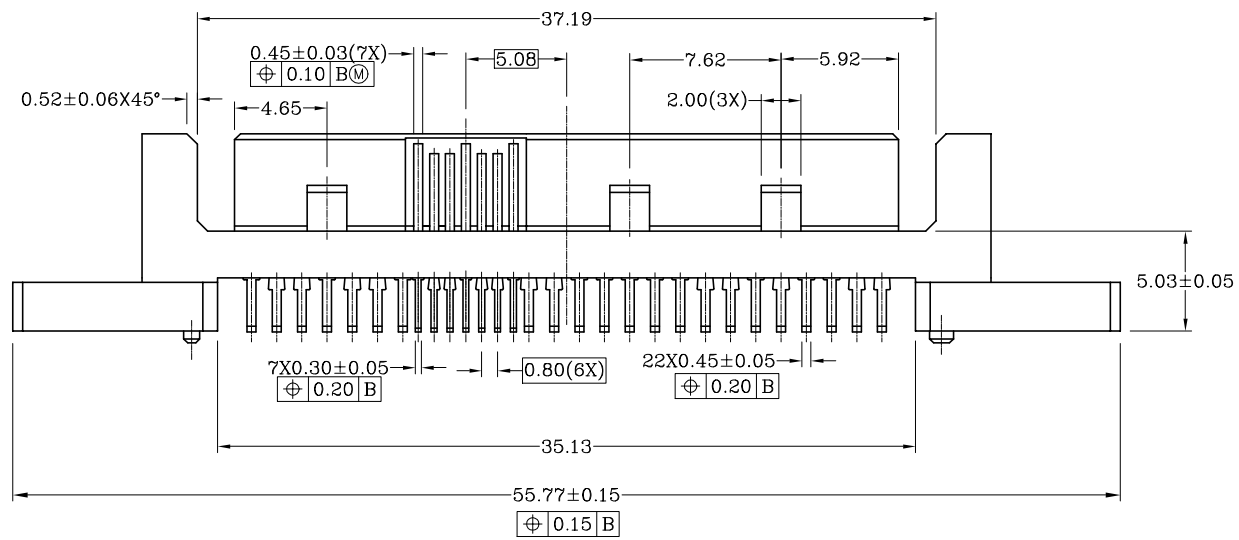


- NOTES:
- MATERIAL HOUSING: PPA FR-6145 45% GLASS FILLED UL94V-0, BLACK. OR EQUIVALENT HIGH TEMPERATURE PLASTIC.
CONTACT: COPPER ALLOY
PLATING: REFER TO P/N SYSTEM ON MATING AREA
1.27~2.54um NICKEL UNDERPLATE OVERALL
2.54~5.08um PURE TIN ON SOLDER TAIL
 - ELECTRICAL SPECIFICATION: CURRENT RATING: 1.5A
CONTACT RESISTANCE: 30mΩ MAX.
INSULATOR RESISTANCE: 1000MΩ MIN.
DIELECTRIC WITHSTANDING VOLTAGE: 500 V AC
 - RECOMMENDED PCB THICKNESS 0.056~0.068 INCH
 - ORDER P/N SYSTEM: SAS-M310-003-X

MATING AREA PLATING
1- 0.76um MIN Au.
2- 0.38um MIN Au.
A- Gold FLASH



SECTION A-A
SCALE 4:1

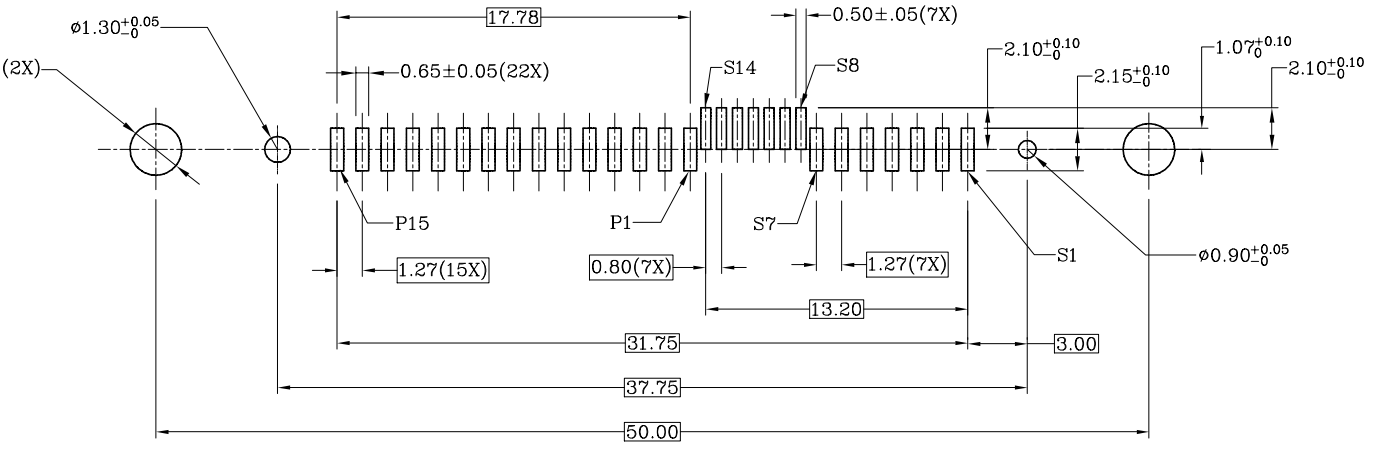
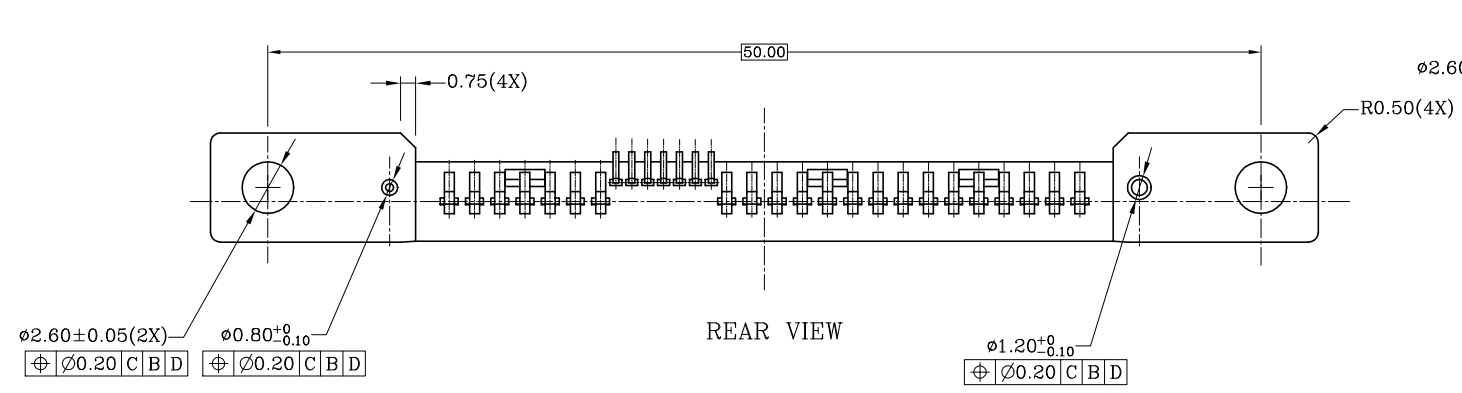


Customer Drawing

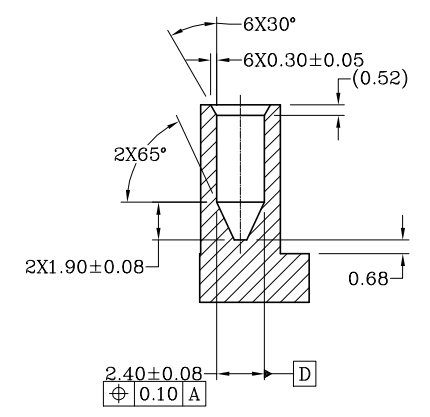
ITEM	PART NO.	REQ'D	DESCRIPTION
PARTS LIST			
UNLESS OTHERWISE SPECIFIED TOLERANCES		APPROVAL	DATE
U.S. METRIC		DRAWN RAN.XIAO	10/13/05
.X +/- 0.20		CHECKED IP	10/13/05
.XX +/- 0.10		CHECKED	
.XXX +/- 0.05		DRAWING FILE : \DRAWING\SAS\CSAS-M310-003-X	
FRACTIONS +/-		ANGLE OF PROJECTION	
ANGLES +/- 2°			
FOR MATERIALS AND FINISHES SEE NOTES			
REMOVE SHARP EDGES		TITLE	
DIMENSIONS		SAS STRAIGHT SMT PLUG	
U.S. INCHES		SIZE	DRAWING NO.
(METRIC) (MM)		A3	C SAS-M310-003-X
		SCALE	NONE
		SHEET 1 OF 2	

This document is the property of Amphenol Corporation and is delivered on the express condition that it is not to be disclosed, reproduced or used, in whole or in part, for manufacture or sale by anyone other than Amphenol Corporation without its prior consent, & that no right is granted to disclose or to use any information in this document.

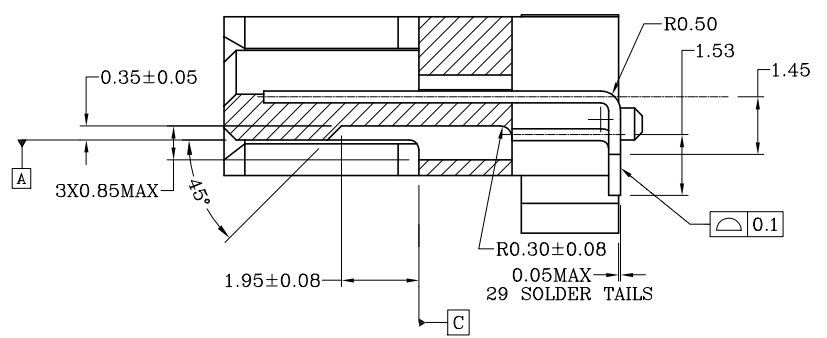
REVISIONS				
SYM	ECN	DESCRIPTION	DATE	APPROVED
		Refer to sheet 1		



RECOMMENDED PCB LAYOUT
PCB THICKNESS FROM 0.056~0.068 INCH



SECTION B-B



SECTION C-C
SCALE 2:1



Customer Drawing

UNLESS OTHERWISE SPECIFIED TOLERANCES U.S. METRIC .X +/- / 0.20 .XX +/- / 0.10 .XXX +/- / 0.05 FRACTIONS +/- / ANGLES +/- 2°	APPROVAL		DATE	<h1>Amphenol</h1>		
	DRAWN	RAN.XIAO	10/13/05			
	CHECKED	IP	10/13/05			
	CHECKED					
FOR MATERIALS AND FINISHES SEE NOTES	DRAWING FILE :		TITLE SAS STRAIGHT SMT PLUG			
REMOVE SHARP EDGES	\\DRAWING\SAS\CSAS-M310-003-X					
DIMENSIONS		ANGLE OF PROJECTION		SIZE	DRAWING NO.	REV.
— U.S. — INCHES —				A3	C SAS-M310-003-X	A3
(METRIC) (MM)				SCALE	NONE	SHEET 2 OF 2



Компания «ЭлектроПласт» предлагает заключение долгосрочных отношений при поставках импортных электронных компонентов на взаимовыгодных условиях!

Наши преимущества:

- Оперативные поставки широкого спектра электронных компонентов отечественного и импортного производства напрямую от производителей и с крупнейших мировых складов;
- Поставка более 17-ти миллионов наименований электронных компонентов;
- Поставка сложных, дефицитных, либо снятых с производства позиций;
- Оперативные сроки поставки под заказ (от 5 рабочих дней);
- Экспресс доставка в любую точку России;
- Техническая поддержка проекта, помощь в подборе аналогов, поставка прототипов;
- Система менеджмента качества сертифицирована по Международному стандарту ISO 9001;
- Лицензия ФСБ на осуществление работ с использованием сведений, составляющих государственную тайну;
- Поставка специализированных компонентов (Xilinx, Altera, Analog Devices, Intersil, Interpoint, Microsemi, Aeroflex, Peregrine, Syfer, Eurofarad, Texas Instrument, Miteq, Cobham, E2V, MA-COM, Hittite, Mini-Circuits, General Dynamics и др.);

Помимо этого, одним из направлений компании «ЭлектроПласт» является направление «Источники питания». Мы предлагаем Вам помощь Конструкторского отдела:

- Подбор оптимального решения, техническое обоснование при выборе компонента;
- Подбор аналогов;
- Консультации по применению компонента;
- Поставка образцов и прототипов;
- Техническая поддержка проекта;
- Защита от снятия компонента с производства.



Как с нами связаться

Телефон: 8 (812) 309 58 32 (многоканальный)

Факс: 8 (812) 320-02-42

Электронная почта: org@eplast1.ru

Адрес: 198099, г. Санкт-Петербург, ул. Калинина, дом 2, корпус 4, литера А.