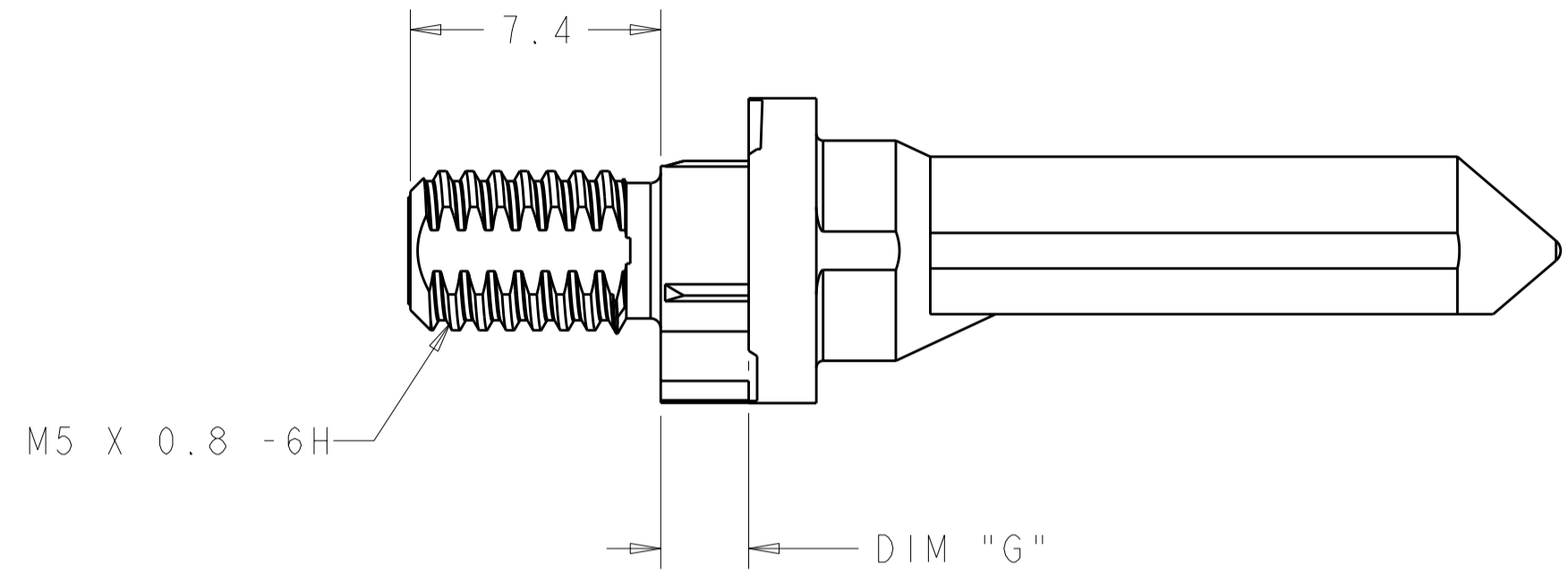
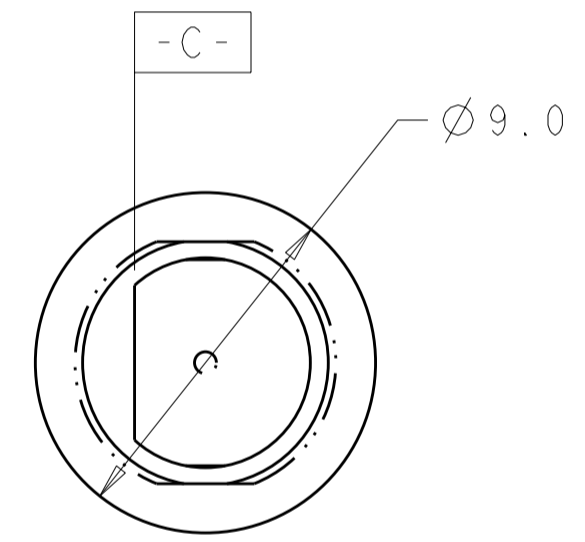
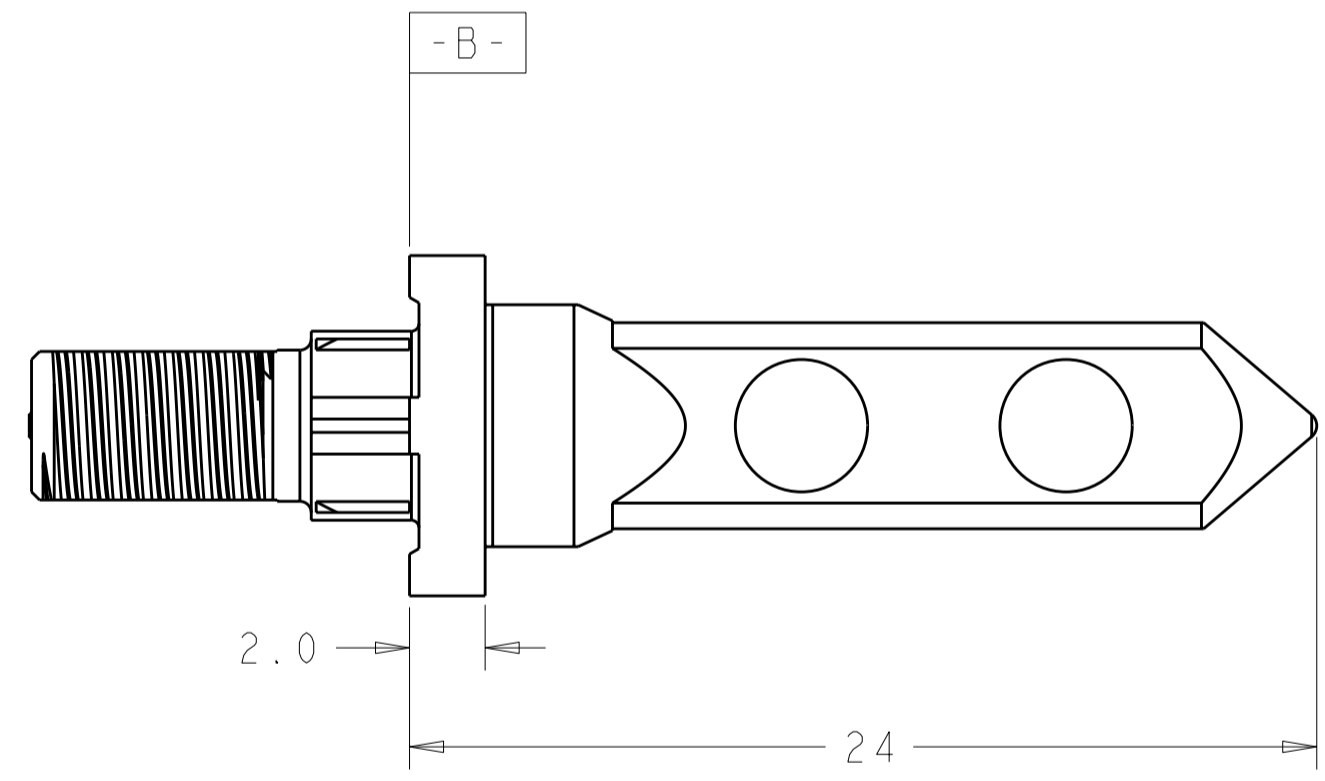
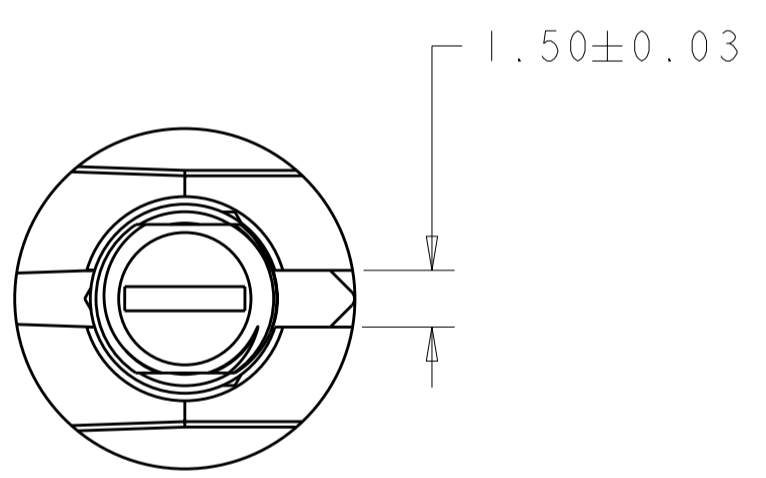


THIS DRAWING IS UNPUBLISHED. RELEASED FOR PUBLICATION 20
 © COPYRIGHT 20 BY - ALL RIGHTS RESERVED.

| LOC | | DIST | | REVISIONS | | | |
|-----|-----|-------------|-----------|-----------|------|---------------------------|--|
| P | LTR | DESCRIPTION | DATE | DWN | APVD | | |
| CG | 00 | B2 | 14MAR2011 | RK | HMR | REVISED PER ECO-11-005027 | |
| | | | | | | | |
| | | | | | | | |



- 1 MATERIAL: ZINC ALLOY
- 2 OBSOLETE PART NUMBER
- 3 KEY HOLE ORIENTATION (DIM A) PER MATING GUIDE MODULE PART NUMBER TABLE (ORIENTATION SHOWN ON PCB LAYOUT IS FOR 1469492-2)
- 4 ANNULAR RING PLATED AROUND GUIDE PIN MOUNTING HOLE ON TOP AND BOTTOM SIDE OF BOARD
- 5 FINISH:
3.81µm MINIMUM SILVER IN CONTACT AREA
OVER NICKEL OVER COPPER ALL OVER

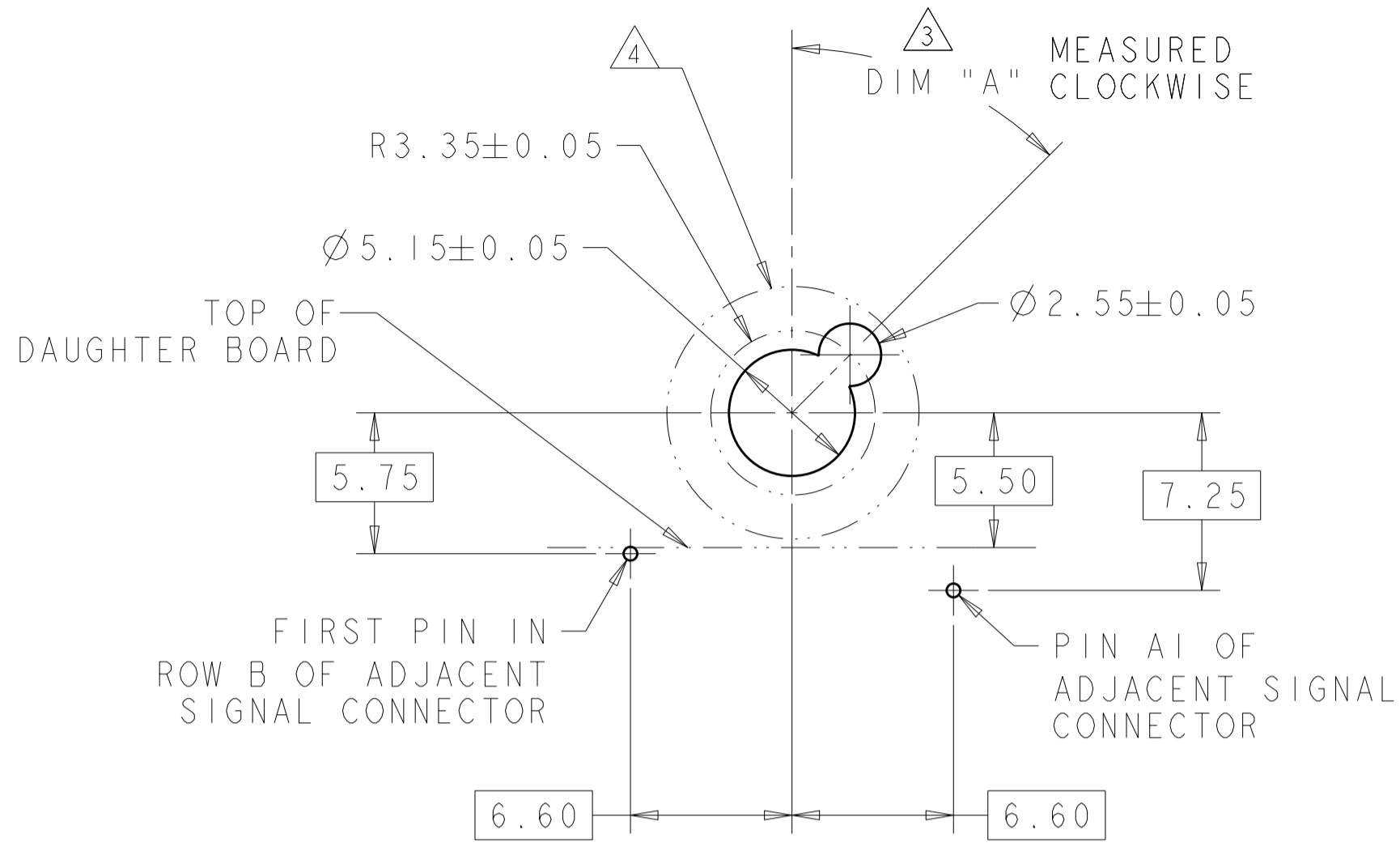


| FINISH | DIM "G" | PART NUMBER |
|--------|---------|---------------|
| - | 5.70 | 2-1469491-4 2 |
| - | 4.20 | 2-1469491-3 2 |
| - | 2.60 | 2-1469491-2 2 |
| 5 | 5.70 | 1-1469491-4 |
| 5 | 4.20 | 1-1469491-3 |
| 5 | 2.60 | 1-1469491-2 |
| - | 5.70 | 1469491-4 2 |
| - | 4.20 | 1469491-3 2 |
| - | 2.60 | 1469491-2 2 |

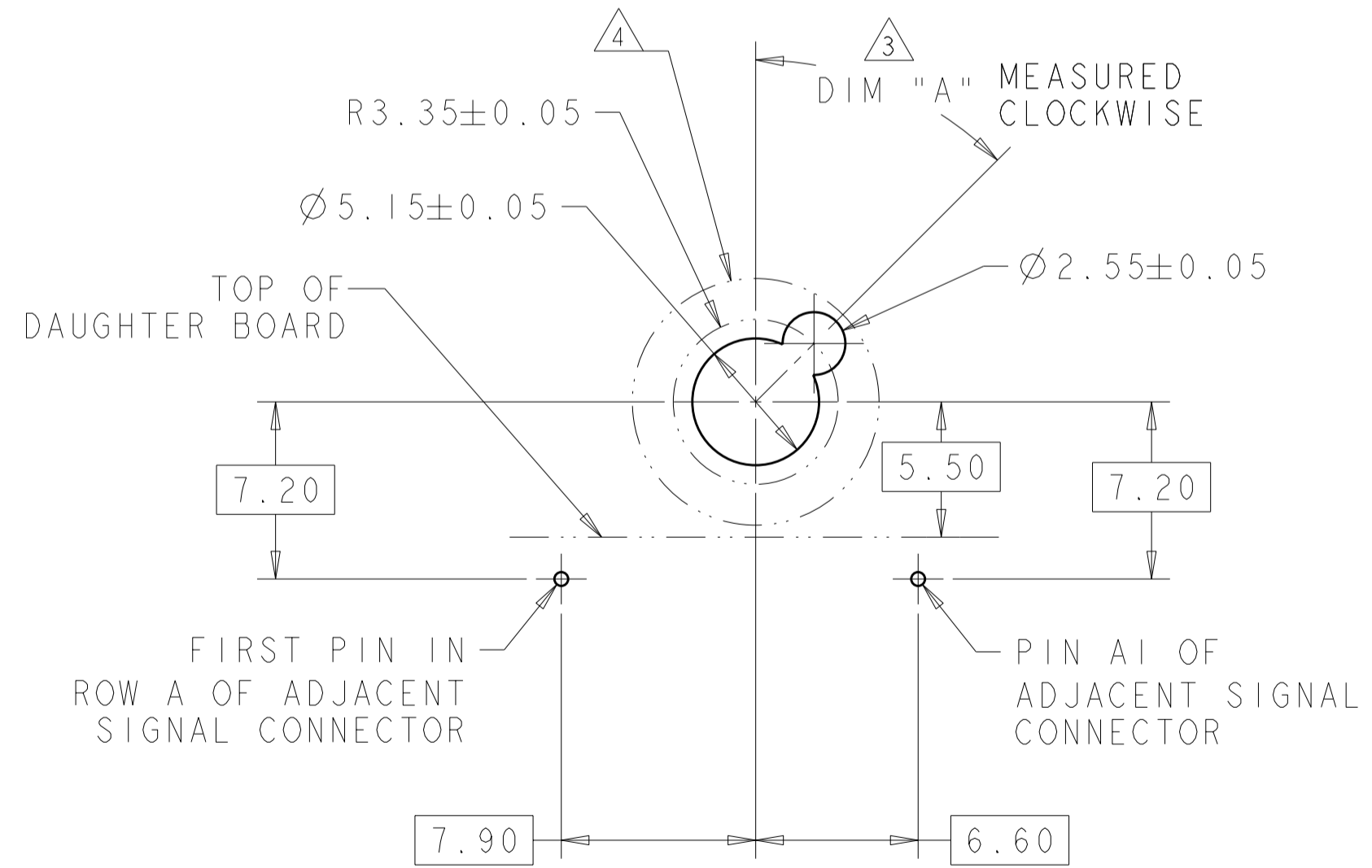
| | | | | |
|--|--|----------------------------|---|--|
| THIS DRAWING IS A CONTROLLED DOCUMENT. | | DWN R.TREA 24FEB2004 | STE TE Connectivity | |
| DIMENSIONS: mm | | CHK B.PATERSON 24FEB2004 | | |
| TOLERANCES UNLESS OTHERWISE SPECIFIED: | | APVD G.GRIFFITH 24FEB2004 | NAME KEYED GUIDE PIN, DIE CAST BACKPLANE CONNECTOR, MULTIGIG, THREADED POST | |
| 0 PLC ± | | PRODUCT SPEC 108-2072 | SIZE CAGE CODE DRAWING NO RESTRICTED TO | |
| 1 PLC ±0.5 | | APPLICATION SPEC 114-13056 | A200779C-1469491 | |
| 2 PLC ±.13 | | WEIGHT - | SCALE 5:1 SHEET 1 OF 2 REV B2 | |
| 3 PLC ±0.013 | | CUSTOMER DRAWING | | |
| 4 PLC ± | | | | |
| ANGLES ± | | | | |
| FINISH | | | | |

THIS DRAWING IS UNPUBLISHED. RELEASED FOR PUBLICATION 20
 © COPYRIGHT 20 BY - ALL RIGHTS RESERVED.

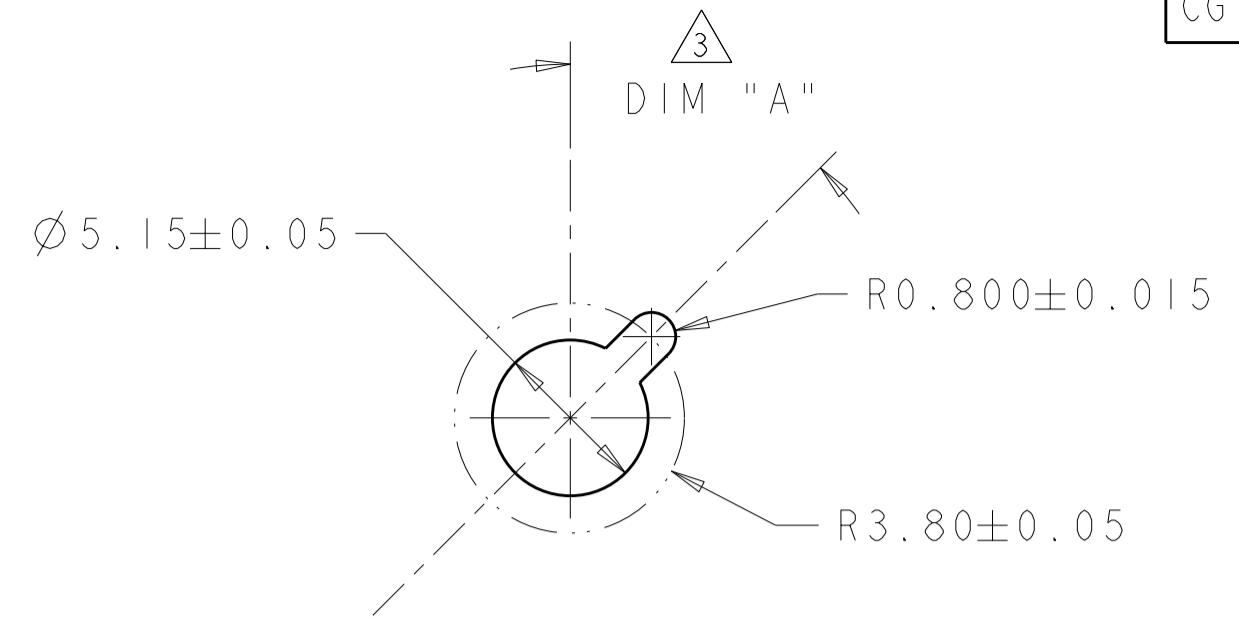
| LOC | DIST | REVISIONS | | | |
|-----|------|-------------|------|-----|------|
| P | LTR | DESCRIPTION | DATE | DWN | APVD |
| CG | 00 | SEE SHEET 1 | | | |



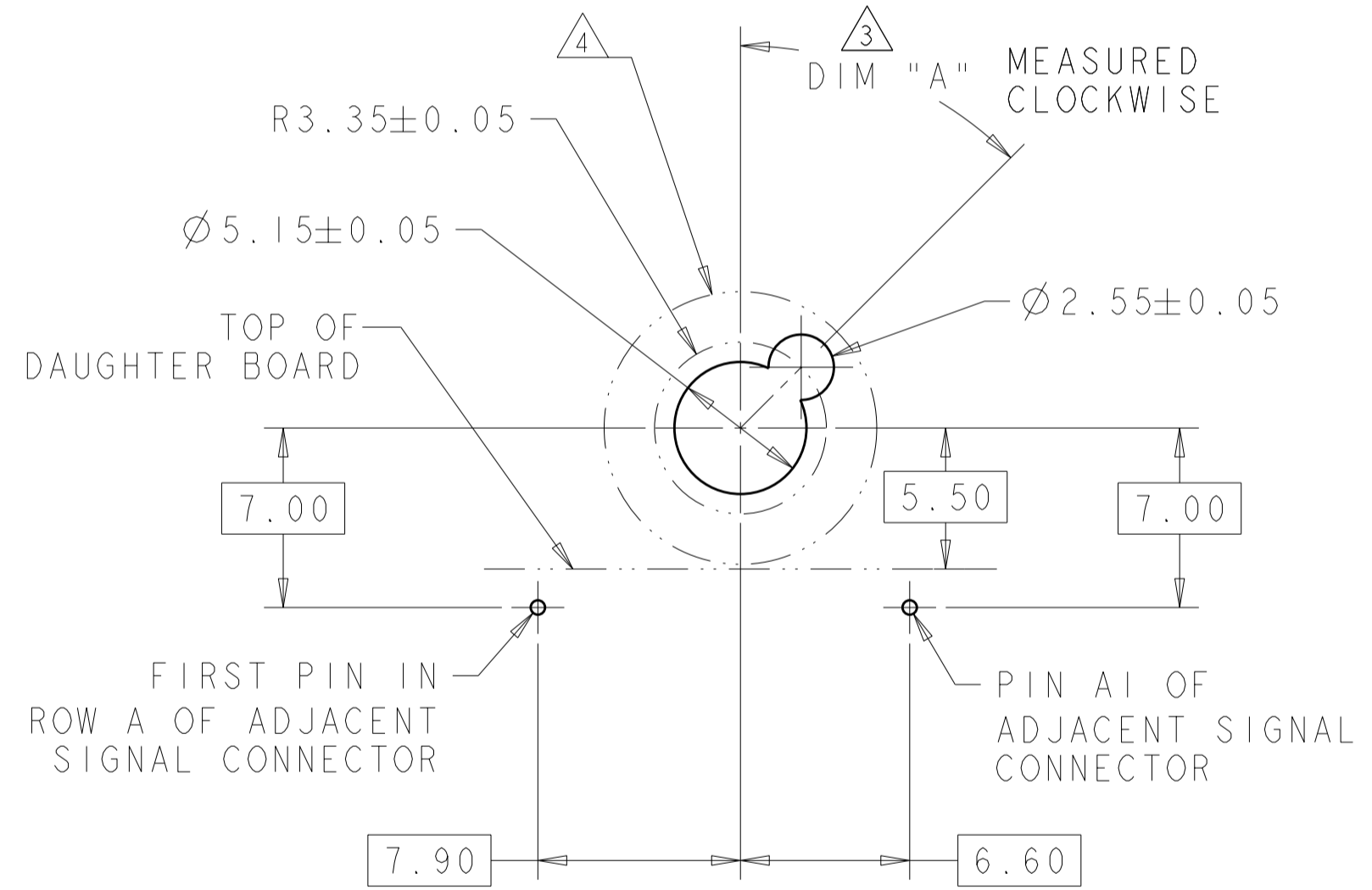
TIER 1
 GUIDE PIN FOOTPRINT
 (20.3 & 25.4mm SIGNAL MODULES)
 SCALE 4:1



TIER 2
 GUIDE PIN FOOTPRINT
 (20.3mm SIGNAL MODULES)
 SCALE 4:1



ALTERNATE PCB LAYOUT
 FOR GUIDE POST
 SCALE 4:1



TIER 2
 GUIDE PIN FOOTPRINT
 (25.4mm SIGNAL MODULES)
 SCALE 4:1

| | | |
|-----------------------|---------|------------------------|
| - | - | - |
| - | - | - |
| - | - | - |
| - | - | - |
| - | - | - |
| - | - | - |
| 5 | - | 1-1469492-9 |
| 5 | 315° | 1-1469492-8 |
| 5 | 270° | 1-1469492-7 |
| 5 | 90° | 1-1469492-3 |
| 5 | 45° | 1-1469492-2 |
| 5 | 0° | 1-1469492-1 |
| - | - | - |
| - | - | - |
| - | - | - |
| - | - | - |
| - | - | - |
| FINISH | DIM "A" | 20.3mm GUIDE MODULE |
| MATING GUIDE MODULE 3 | | |

THIS DRAWING IS A CONTROLLED DOCUMENT.

| | | |
|------------------|-------------|-----------|
| DWN | R. TREA | 24FEB2004 |
| CHK | B. PATERSON | 24FEB2004 |
| APVD | G. GRIFFITH | 24FEB2004 |
| PRODUCT SPEC | 108-2072 | |
| APPLICATION SPEC | 114-13056 | |
| WEIGHT | - | |
| CUSTOMER DRAWING | | |

STE TE Connectivity

NAME: KEYED GUIDE PIN, DIE CAST BACKPLANE CONNECTOR, MULTIGIG, THREADED POST

| | | | |
|------|-----------|------------|---------------|
| SIZE | CAGE CODE | DRAWING NO | RESTRICTED TO |
| A2 | 00779 | C-1469491 | - |

SCALE 1:1 SHEET 2 OF 2 REV B2



Компания «ЭлектроПласт» предлагает заключение долгосрочных отношений при поставках импортных электронных компонентов на взаимовыгодных условиях!

Наши преимущества:

- Оперативные поставки широкого спектра электронных компонентов отечественного и импортного производства напрямую от производителей и с крупнейших мировых складов;
- Поставка более 17-ти миллионов наименований электронных компонентов;
- Поставка сложных, дефицитных, либо снятых с производства позиций;
- Оперативные сроки поставки под заказ (от 5 рабочих дней);
- Экспресс доставка в любую точку России;
- Техническая поддержка проекта, помощь в подборе аналогов, поставка прототипов;
- Система менеджмента качества сертифицирована по Международному стандарту ISO 9001;
- Лицензия ФСБ на осуществление работ с использованием сведений, составляющих государственную тайну;
- Поставка специализированных компонентов (Xilinx, Altera, Analog Devices, Intersil, Interpoint, Microsemi, Aeroflex, Peregrine, Syfer, Eurofarad, Texas Instrument, Miteq, Cobham, E2V, MA-COM, Hittite, Mini-Circuits, General Dynamics и др.);

Помимо этого, одним из направлений компании «ЭлектроПласт» является направление «Источники питания». Мы предлагаем Вам помощь Конструкторского отдела:

- Подбор оптимального решения, техническое обоснование при выборе компонента;
- Подбор аналогов;
- Консультации по применению компонента;
- Поставка образцов и прототипов;
- Техническая поддержка проекта;
- Защита от снятия компонента с производства.



Как с нами связаться

Телефон: 8 (812) 309 58 32 (многоканальный)

Факс: 8 (812) 320-02-42

Электронная почта: org@eplast1.ru

Адрес: 198099, г. Санкт-Петербург, ул. Калинина, дом 2, корпус 4, литера А.