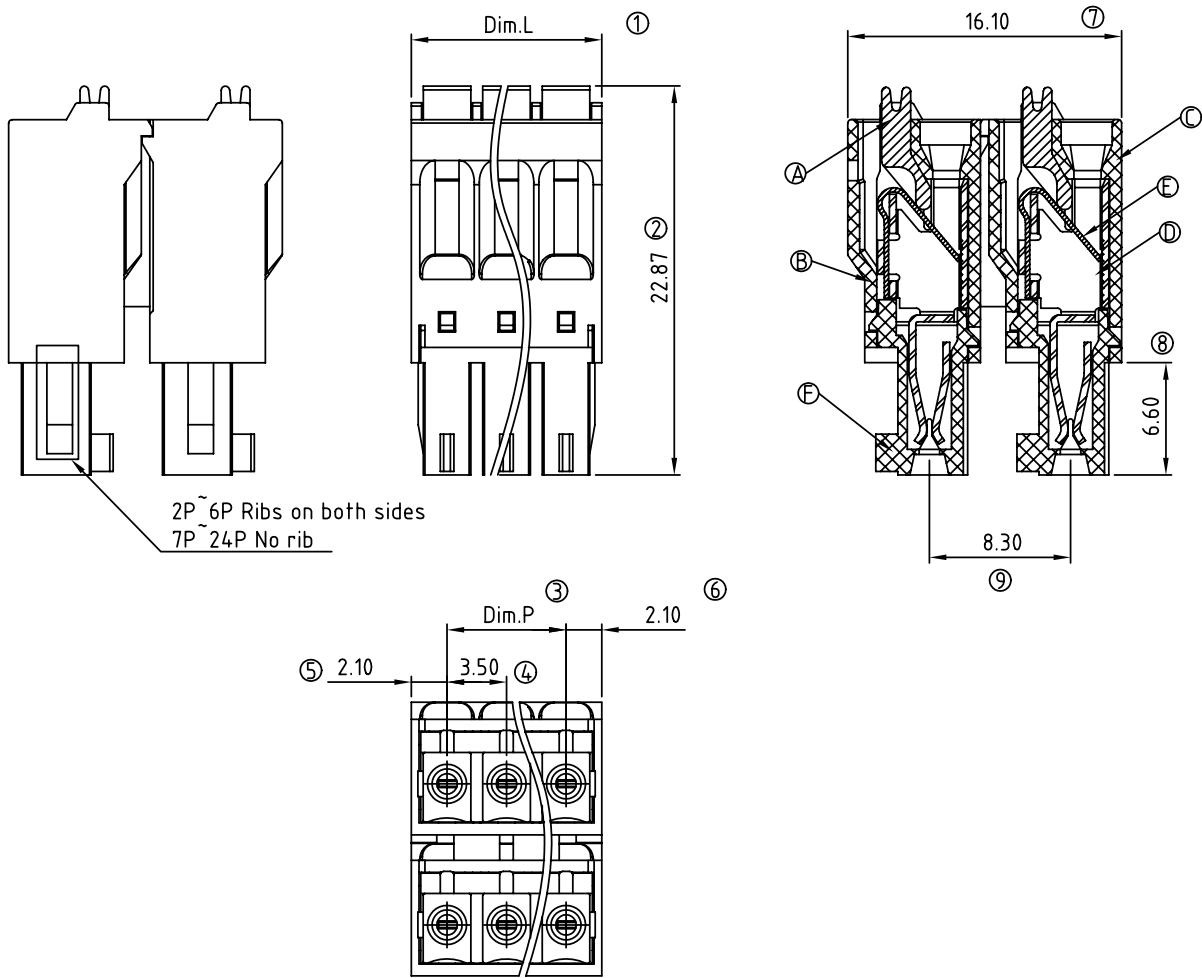


|                                                |      |             |          |
|------------------------------------------------|------|-------------|----------|
| SIGN                                           | DATE | DESCRIPTION | APPROVER |
| △                                              |      |             |          |
| THIS IS CAD DRAWING, DO NOT REVISE MANUALLY!!! |      |             |          |



2P ~ 6P Ribs on both sides  
7P ~ 24P No rib

- Material:
- Item A Terminal lever: Thermoplastic (UL94V-0)
  - Item B Terminal top housing: Thermoplastic (UL94V-0)
  - Item C Terminal back housing: Thermoplastic (UL94V-0)
  - Item D Female contact : PhBz Tin Plated.
  - Item E Spring clamp : Stainless steel
  - Item F Terminal down housing: Thermoplastic (UL94V-0)
- Electrical: cULus
- Voltage rating: 160 V
  - Current rating: 5.5 A
  - Wire range:
  - Solid wire(AWG): 16-24
  - Stranded wire(AWG): 16-24
  - Wire strip length: 9-10 mm
  - Withstanding Voltage: 132 KV
  - Operating temperature: -40°C to +115°C
  - APPROVAL: US

**KD xx 1 0 x 0 Axxx G**

No. OF POLES

- 04: 2x2 POLES
- 06: 2x3 POLES
- ...
- 48: 2x24 POLES

COLOR

- 0: BLACK
- 5: GREEN (RAL 6018/T)
- 6: BLUE
- 8: GREY (RAL 7035/D)

G: Pb<40000ppm

A000: "@" Logo (Standard)  
A00A: "ANYTEK" Mark  
Any special item by customer request. please contact sales department.

|       |  |       |       |       |       |       |       |       |       |       |       |       |       |
|-------|--|-------|-------|-------|-------|-------|-------|-------|-------|-------|-------|-------|-------|
| POLE  |  | 2     | 3     | 4     | 5     | 6     | 7     | 8     | 9     | 10    | 11    | 12    |       |
| Dim.L |  | 7.70  | 11.20 | 14.70 | 18.20 | 21.70 | 25.20 | 28.70 | 32.20 | 35.70 | 39.20 | 42.70 |       |
| Dim.P |  | 3.50  | 7.00  | 10.50 | 14.00 | 17.50 | 21.00 | 24.50 | 28.00 | 31.50 | 35.00 | 38.50 |       |
| Tol.  |  | ±0.15 |       |       |       |       | ±0.25 |       |       |       |       |       |       |
| POLE  |  | 13    | 14    | 15    | 16    | 17    | 18    | 19    | 20    | 21    | 22    | 23    | 24    |
| Dim.L |  | 46.20 | 49.70 | 53.20 | 56.70 | 60.20 | 63.70 | 67.20 | 70.70 | 74.20 | 77.70 | 81.20 | 84.70 |
| Dim.P |  | 42.00 | 45.50 | 49.00 | 52.50 | 56.00 | 59.50 | 63.00 | 66.50 | 70.00 | 73.50 | 77.00 | 80.50 |
| Tol.  |  | ±0.30 |       |       |       |       | ±0.40 |       |       |       |       |       |       |

|                                                                                                                                                                                           |  |                                           |                      |                      |              |  |             |
|-------------------------------------------------------------------------------------------------------------------------------------------------------------------------------------------|--|-------------------------------------------|----------------------|----------------------|--------------|--|-------------|
| <b>ANYTEK</b>                                                                                                                                                                             |  |                                           |                      | <b>CUSTOMER COPY</b> |              |  |             |
| ALL RIGHTS RESERVED. REPRODUCTION OR ISSUE TO THIRD PARTIES IN ANY FORM WHATSOEVER IS NOT PERMITTED WITHOUT WRITTEN AUTHORITY FROM THE PROPRIETOR. PROPERTY OF ANYTEK TECHNOLOGY CO., LTD |  |                                           |                      |                      |              |  |             |
| TITLE                                                                                                                                                                                     |  | KD 3.5mm W/O Flange (Double level) Series |                      |                      |              |  |             |
| PART NO.                                                                                                                                                                                  |  | KDxx10x0AxxxG                             |                      |                      | DWG NO.      |  | 8KD04.01    |
| APPROVED                                                                                                                                                                                  |  | CHECKED                                   | DESIGNED             | DRAWN                | CUST NO.     |  | Tolerance   |
|                                                                                                                                                                                           |  |                                           |                      |                      |              |  | X. ±0.50    |
|                                                                                                                                                                                           |  |                                           |                      |                      |              |  | X.X ±0.30   |
|                                                                                                                                                                                           |  |                                           |                      |                      |              |  | X.XX ±0.10  |
|                                                                                                                                                                                           |  |                                           |                      |                      |              |  | X° ±1°      |
|                                                                                                                                                                                           |  |                                           | Runner<br>2010.05.17 | Runner<br>2010.05.17 |              |  | UNIT: mm    |
|                                                                                                                                                                                           |  |                                           |                      |                      | SHEET: 01/01 |  | SCALE: NONE |
|                                                                                                                                                                                           |  |                                           |                      |                      |              |  | REV.: B     |



Компания «ЭлектроПласт» предлагает заключение долгосрочных отношений при поставках импортных электронных компонентов на взаимовыгодных условиях!

Наши преимущества:

- Оперативные поставки широкого спектра электронных компонентов отечественного и импортного производства напрямую от производителей и с крупнейших мировых складов;
- Поставка более 17-ти миллионов наименований электронных компонентов;
- Поставка сложных, дефицитных, либо снятых с производства позиций;
- Оперативные сроки поставки под заказ (от 5 рабочих дней);
- Экспресс доставка в любую точку России;
- Техническая поддержка проекта, помощь в подборе аналогов, поставка прототипов;
- Система менеджмента качества сертифицирована по Международному стандарту ISO 9001;
- Лицензия ФСБ на осуществление работ с использованием сведений, составляющих государственную тайну;
- Поставка специализированных компонентов (Xilinx, Altera, Analog Devices, Intersil, Interpoint, Microsemi, Aeroflex, Peregrine, Syfer, Eurofarad, Texas Instrument, Miteq, Cobham, E2V, MA-COM, Hittite, Mini-Circuits, General Dynamics и др.);

Помимо этого, одним из направлений компании «ЭлектроПласт» является направление «Источники питания». Мы предлагаем Вам помощь Конструкторского отдела:

- Подбор оптимального решения, техническое обоснование при выборе компонента;
- Подбор аналогов;
- Консультации по применению компонента;
- Поставка образцов и прототипов;
- Техническая поддержка проекта;
- Защита от снятия компонента с производства.



#### Как с нами связаться

**Телефон:** 8 (812) 309 58 32 (многоканальный)

**Факс:** 8 (812) 320-02-42

**Электронная почта:** [org@eplast1.ru](mailto:org@eplast1.ru)

**Адрес:** 198099, г. Санкт-Петербург, ул. Калинина, дом 2, корпус 4, литера А.