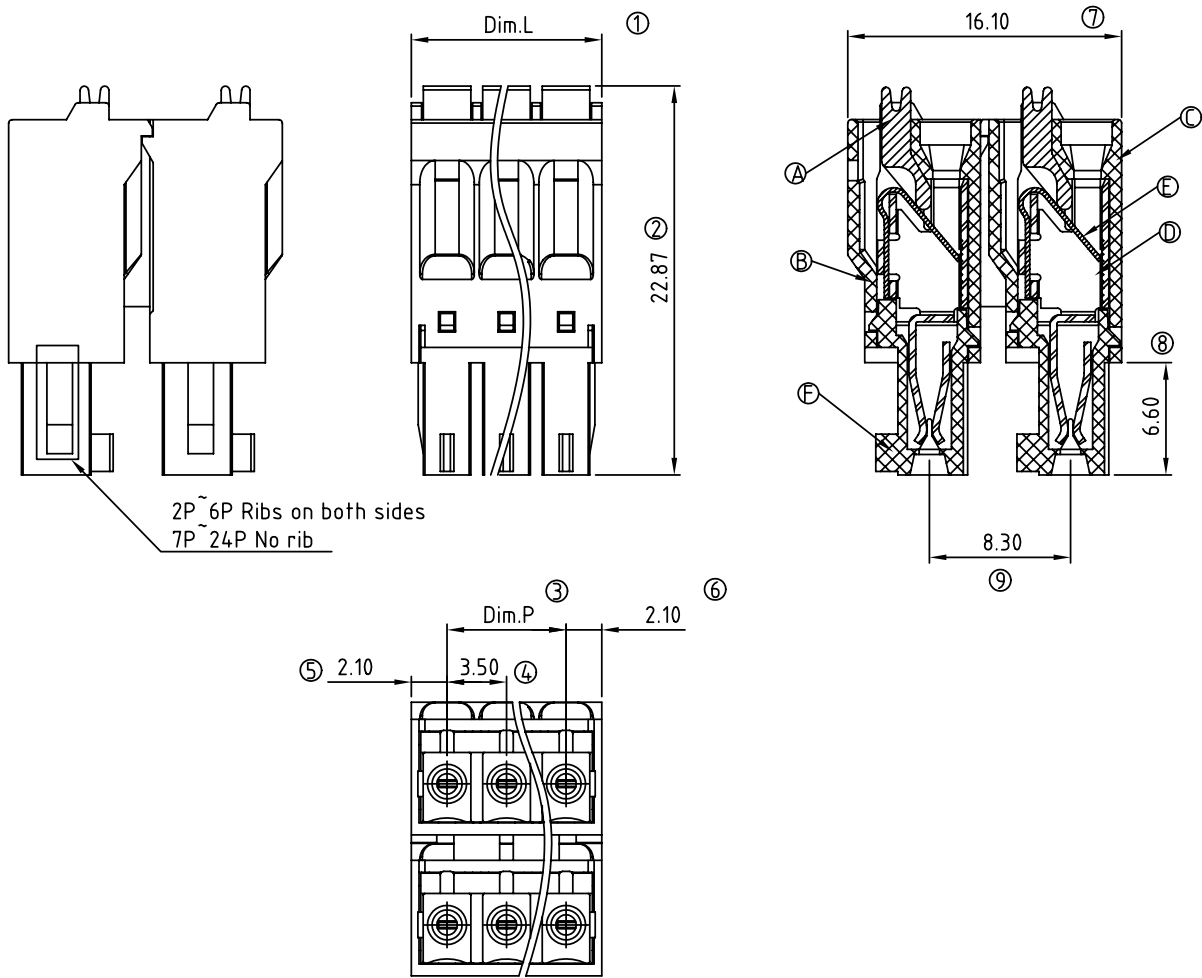


| | | | |
|--|------|-------------|----------|
| SIGN | DATE | DESCRIPTION | APPROVER |
| △ | | | |
| THIS IS CAD DRAWING, DO NOT REVISE MANUALLY!!! | | | |



2P ~ 6P Ribs on both sides
7P ~ 24P No rib

- Material:
- Item ① Terminal lever: Thermoplastic (UL94V-0)
 - Item ② Terminal top housing: Thermoplastic (UL94V-0)
 - Item ③ Terminal back housing: Thermoplastic (UL94V-0)
 - Item ④ Female contact : PhBz Tin Plated.
 - Item ⑤ Spring clamp : Stainless steel
 - Item ⑥ Terminal down housing: Thermoplastic (UL94V-0)
- Electrical: cULus
- Voltage rating: 160 V
 - Current rating: 5.5 A
 - Wire range:
 - Solid wire(AWG): 16-24
 - Stranded wire(AWG): 16-24
 - Wire strip length: 9-10 mm
 - Withstanding Voltage: 132 KV
 - Operating temperature: -40°C to +115°C
 - APPROVAL: US

KD xx 1 0 x 0 Axxx G

No. OF POLES

- 04: 2x2 POLES
- 06: 2x3 POLES
- ...
- 48: 2x24 POLES

COLOR

- 0: BLACK
- 5: GREEN (RAL 6018/T)
- 6: BLUE
- 8: GREY (RAL 7035/D)

G: Pb<40000ppm

A000: "@" Logo (Standard)
A00A: "ANYTEK" Mark
Any special item by customer request. please contact sales department.

| | | | | | | | | | | | | | |
|-------|--|-------|-------|-------|-------|-------|-------|-------|-------|-------|-------|-------|-------|
| POLE | | 2 | 3 | 4 | 5 | 6 | 7 | 8 | 9 | 10 | 11 | 12 | |
| Dim.L | | 7.70 | 11.20 | 14.70 | 18.20 | 21.70 | 25.20 | 28.70 | 32.20 | 35.70 | 39.20 | 42.70 | |
| Dim.P | | 3.50 | 7.00 | 10.50 | 14.00 | 17.50 | 21.00 | 24.50 | 28.00 | 31.50 | 35.00 | 38.50 | |
| Tol. | | ±0.15 | | | | | ±0.25 | | | | | | |
| POLE | | 13 | 14 | 15 | 16 | 17 | 18 | 19 | 20 | 21 | 22 | 23 | 24 |
| Dim.L | | 46.20 | 49.70 | 53.20 | 56.70 | 60.20 | 63.70 | 67.20 | 70.70 | 74.20 | 77.70 | 81.20 | 84.70 |
| Dim.P | | 42.00 | 45.50 | 49.00 | 52.50 | 56.00 | 59.50 | 63.00 | 66.50 | 70.00 | 73.50 | 77.00 | 80.50 |
| Tol. | | ±0.30 | | | | | | ±0.40 | | | | | |

| | | | | | | | |
|---|--|---|----------------------|----------------------|--------------|--|-------------|
| ANYTEK | | | | CUSTOMER COPY | | | |
| ALL RIGHTS RESERVED. REPRODUCTION OR ISSUE TO THIRD PARTIES IN ANY FORM WHATSOEVER IS NOT PERMITTED WITHOUT WRITTEN AUTHORITY FROM THE PROPRIETOR. PROPERTY OF ANYTEK TECHNOLOGY CO., LTD | | | | | | | |
| TITLE | | KD 3.5mm W/O Flange (Double level) Series | | | | | |
| PART NO. | | KDxx10x0AxxxG | | | DWG NO. | | 8KD04.01 |
| APPROVED | | CHECKED | DESIGNED | DRAWN | CUST NO. | | Tolerance |
| | | | | | | | X. ±0.50 |
| | | | | | | | X.X ±0.30 |
| | | | | | | | X.XX ±0.10 |
| | | | | | | | X° ±1° |
| | | | Runner 2010.05.17 | Runner 2010.05.17 | | | UNIT: mm |
| | | | | | SHEET: 01/01 | | SCALE: NONE |
| | | | | | | | REV.: B |



Компания «ЭлектроПласт» предлагает заключение долгосрочных отношений при поставках импортных электронных компонентов на взаимовыгодных условиях!

Наши преимущества:

- Оперативные поставки широкого спектра электронных компонентов отечественного и импортного производства напрямую от производителей и с крупнейших мировых складов;
- Поставка более 17-ти миллионов наименований электронных компонентов;
- Поставка сложных, дефицитных, либо снятых с производства позиций;
- Оперативные сроки поставки под заказ (от 5 рабочих дней);
- Экспресс доставка в любую точку России;
- Техническая поддержка проекта, помощь в подборе аналогов, поставка прототипов;
- Система менеджмента качества сертифицирована по Международному стандарту ISO 9001;
- Лицензия ФСБ на осуществление работ с использованием сведений, составляющих государственную тайну;
- Поставка специализированных компонентов (Xilinx, Altera, Analog Devices, Intersil, Interpoint, Microsemi, Aeroflex, Peregrine, Syfer, Eurofarad, Texas Instrument, Miteq, Cobham, E2V, MA-COM, Hittite, Mini-Circuits, General Dynamics и др.);

Помимо этого, одним из направлений компании «ЭлектроПласт» является направление «Источники питания». Мы предлагаем Вам помощь Конструкторского отдела:

- Подбор оптимального решения, техническое обоснование при выборе компонента;
- Подбор аналогов;
- Консультации по применению компонента;
- Поставка образцов и прототипов;
- Техническая поддержка проекта;
- Защита от снятия компонента с производства.



Как с нами связаться

Телефон: 8 (812) 309 58 32 (многоканальный)

Факс: 8 (812) 320-02-42

Электронная почта: org@eplast1.ru

Адрес: 198099, г. Санкт-Петербург, ул. Калинина, дом 2, корпус 4, литера А.