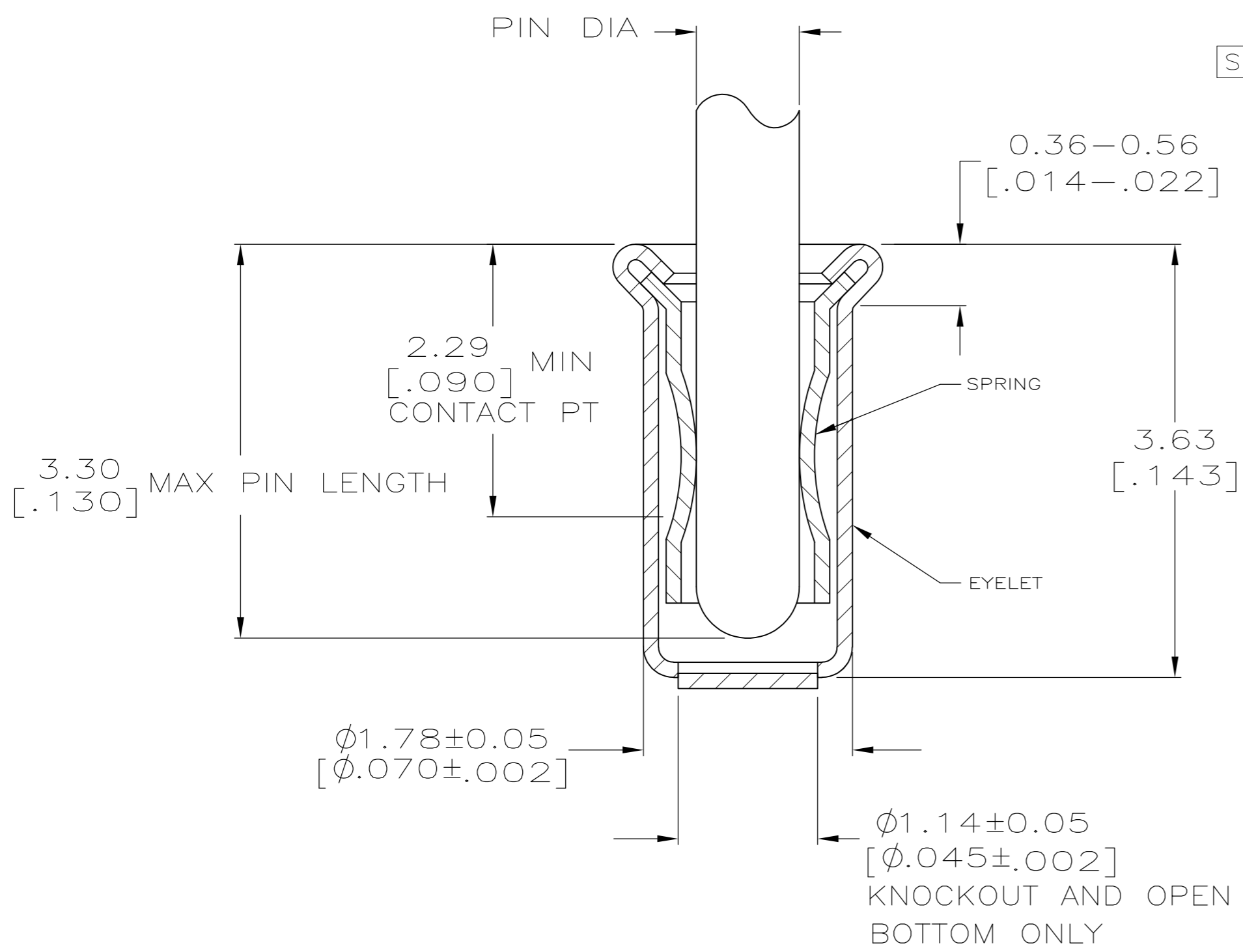
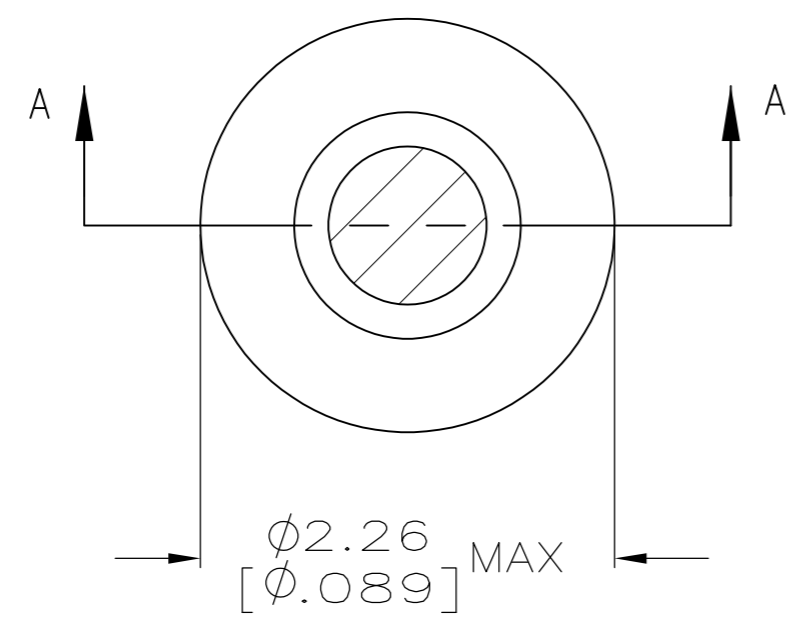


THIS DRAWING IS UNPUBLISHED. RELEASED FOR PUBLICATION  
 © COPYRIGHT - By - ALL RIGHTS RESERVED.

| LOC |     | DIST        |                           | REVISIONS |     |      |  |
|-----|-----|-------------|---------------------------|-----------|-----|------|--|
| P   | LTR | DESCRIPTION |                           | DATE      | DWN | APVD |  |
| FT  | 64  | AL          | REVISED PER ECO-12-000901 | 09MAY12   | KH  | AS   |  |

- 1 TIN PER MIL-T-10727 OR TIN LEAD 0.00254 [.000100] MIN THK.
- 2 NICKEL UNDERPLATE ALL OVER, MATING SURFACE PLATED TO MEET PERFORMANCE REQUIREMENTS OF TE CONNECTIVITY PRODUCT SPECIFICATION 108-14008.
- 3 GOLD FLASH PER MIL-G-45204, TYPE II, 0.13-2.5µm [.000005-.000100] THK. OVER NICKEL PLATE PER QQ-N-290 0.51µm-1.52µm [.000020-.000060] EXT THK.
- 4 TIN PER MIL-T-10727 OR TIN LEAD 0.00381 [.000150] MIN THK.
- 5 RECOMMENDED HOLE SIZE, PLATED OR UNPLATED:  
 MACHINE INSERTION: 1.83±0.10 [0.072±.004]  
 HAND INSERTION: 1.83±0.10 [0.072±.004]
- 6 APPLICATION TOOL PART NUMBER: MACHINE NO. 682127-5  
 INSERTION HEAD NO. 682039-4
- 7 TO INSURE PROPER SPRING TENSION DO NOT EXCEED A 0.05 [.002] DIFFERENCE IN PIN DIA WHEN CHANGING TO A SMALLER PIN.
- 8 BOTTOM PLUG KNOCKOUT TOOL PART NUMBER 69729 WITH TIP PART NUMBER 69728-2.
- 9 MATERIAL: SPRING: BERYLLIUM COPPER (QQ-C-533)  
 EYELET: COPPER (QQ-C-576)



| OBSOLETE            | OPEN        | 0.71-0.84 [.028-.033] | TIN 1  | GOLD 2 | 4-332070-4 |
|---------------------|-------------|-----------------------|--------|--------|------------|
|                     |             | 0.94-1.02 [.037-.040] |        | GOLD 2 | 4-332070-3 |
| SUPSD BY 1-332070-9 |             |                       |        |        | 3-332070-9 |
| OBSOLETE            | KNOCKOUT    | 0.94-1.02 [.037-.040] | TIN 1  | GOLD 2 | 3-332070-5 |
| OBSOLETE            |             |                       |        | TIN 1  | 3-332070-4 |
| SUPSD BY 50865-1    |             |                       |        |        | 3-332070-3 |
|                     | KNOCKOUT    | 0.76-0.84 [.030-.033] |        | TIN 1  | 3-332070-0 |
| OBSOLETE            |             |                       |        | GOLD 2 | 2-332070-9 |
| OBSOLETE            |             |                       |        | TIN 1  | 2-332070-8 |
| OBSOLETE            | OPEN        | 0.86-0.94 [.034-.037] |        | GOLD 2 | 2-332070-7 |
| OBSOLETE            |             |                       |        | TIN 1  | 2-332070-6 |
| OBSOLETE            |             |                       |        | GOLD 2 | 2-332070-5 |
| OBSOLETE            |             |                       |        | TIN 1  | 2-332070-4 |
| OBSOLETE            |             |                       |        | GOLD 2 | 2-332070-3 |
| OBSOLETE            |             |                       |        | TIN 1  | 2-332070-2 |
| OBSOLETE            | CLOSED      | 0.86-0.94 [.034-.037] |        | GOLD 2 | 2-332070-1 |
| OBSOLETE            |             |                       |        | TIN 1  | 2-332070-0 |
| OBSOLETE            |             |                       |        | GOLD 2 | 1-332070-9 |
| OBSOLETE            |             |                       |        | TIN 1  | 1-332070-8 |
|                     | KNOCKOUT    | 0.94-1.02 [.037-.040] |        |        | 1-332070-7 |
|                     |             |                       |        |        | 1-332070-4 |
|                     | OPEN        | 0.86-0.94 [.034-.037] |        |        | 1-332070-3 |
| OBSOLETE            |             |                       |        | GOLD 3 | 1-332070-2 |
| OBSOLETE            |             |                       |        | GOLD 2 | 1-332070-1 |
| OBSOLETE            | CLOSED      | 0.86-0.94 [.034-.037] |        |        | 1-332070-0 |
| OBSOLETE            |             |                       |        |        | 332070     |
|                     | BOTTOM TYPE | RECOMMENDED PIN DIA 7 | EYELET | SPRING | PART NO    |
|                     |             |                       | FINISH |        |            |

THIS DRAWING IS A CONTROLLED DOCUMENT. DWN R. TALLEY 4-5-91  
 CHK R. MILLER 8-5-91  
 APVD S. ROBERTSON 8-22-91

TE Connectivity  
 MINIATURE SPRING SOCKET ASSEMBLY, SERIES 4

SIZE A2 CAGE CODE 00779 DRAWING NO C-332070 RESTRICTED TO -  
 SCALE 20:1 SHEET 1 OF 1 REV AL

MATERIAL FINISH SEE TABLE WEIGHT - CUSTOMER DRAWING



Компания «ЭлектроПласт» предлагает заключение долгосрочных отношений при поставках импортных электронных компонентов на взаимовыгодных условиях!

Наши преимущества:

- Оперативные поставки широкого спектра электронных компонентов отечественного и импортного производства напрямую от производителей и с крупнейших мировых складов;
- Поставка более 17-ти миллионов наименований электронных компонентов;
- Поставка сложных, дефицитных, либо снятых с производства позиций;
- Оперативные сроки поставки под заказ (от 5 рабочих дней);
- Экспресс доставка в любую точку России;
- Техническая поддержка проекта, помощь в подборе аналогов, поставка прототипов;
- Система менеджмента качества сертифицирована по Международному стандарту ISO 9001;
- Лицензия ФСБ на осуществление работ с использованием сведений, составляющих государственную тайну;
- Поставка специализированных компонентов (Xilinx, Altera, Analog Devices, Intersil, Interpoint, Microsemi, Aeroflex, Peregrine, Syfer, Eurofarad, Texas Instrument, Miteq, Cobham, E2V, MA-COM, Hittite, Mini-Circuits, General Dynamics и др.);

Помимо этого, одним из направлений компании «ЭлектроПласт» является направление «Источники питания». Мы предлагаем Вам помощь Конструкторского отдела:

- Подбор оптимального решения, техническое обоснование при выборе компонента;
- Подбор аналогов;
- Консультации по применению компонента;
- Поставка образцов и прототипов;
- Техническая поддержка проекта;
- Защита от снятия компонента с производства.



#### Как с нами связаться

**Телефон:** 8 (812) 309 58 32 (многоканальный)

**Факс:** 8 (812) 320-02-42

**Электронная почта:** [org@eplast1.ru](mailto:org@eplast1.ru)

**Адрес:** 198099, г. Санкт-Петербург, ул. Калинина, дом 2, корпус 4, литера А.