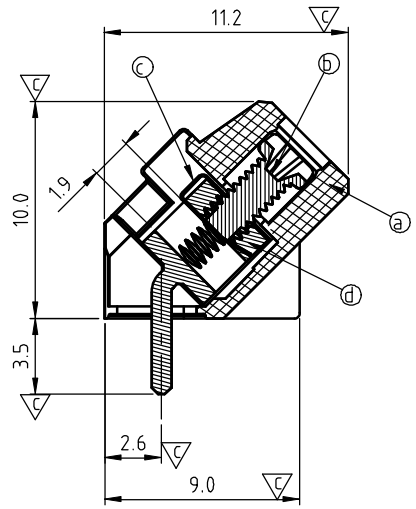
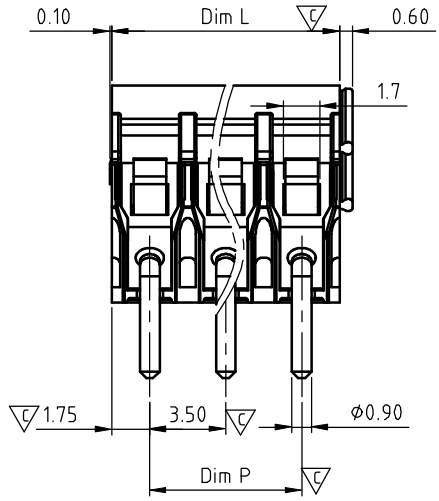
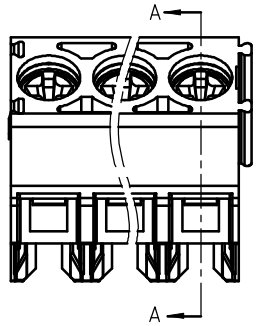
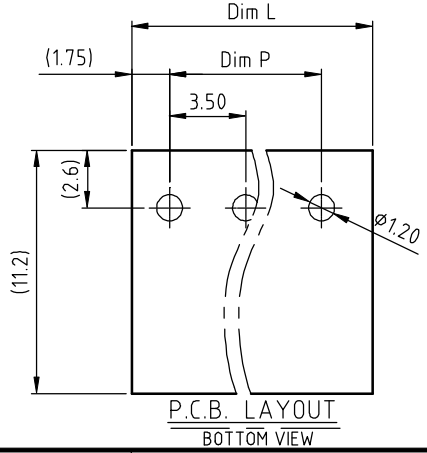


| | | | |
|---|----------|--------------------|----------|
| SIGN | DATE | DESCRIPTION | APPROVER |
| △ | 10/29 13 | Update the drawing | Guoxue |
| THIS IS CAD DRAWING, DO NOT REVISE MANUALLY!! | | | |



SECTION A-A



N = Number of poles
 Dim L = N x 3.5
 Dim P = (N - 1) x 3.5

| Poles | Dim. | Dim L | Dim P |
|--------|------|-------|-------|
| 2-6p | | ±0.15 | ±0.10 |
| 7-12p | | ±0.20 | ±0.15 |
| 13-18p | | ±0.25 | ±0.20 |
| 19-24p | | ±0.30 | ±0.25 |

- Materials
- Item ① Terminal body: Thermoplastic (UL 94V-0)
 - Item ② Terminal screw: Steel Zinc plating "+/-" slot type
 - Item ③ Wire guard: Stainless steel
 - Item ④ Clamp: Brass (CuZn) Tin Plated

- Electrical cULus
- Voltage rating: 300VAC
 - Current rating: 10A
 - Wire range:
 - Solid wire (AWG): 16-26
 - Stranded wire (AWG): 16-26
 - △ ● Torque (Lb-In): 1.1
 - Screw: M2.0
 - Wire strip length: 4-5mm
 - Withstanding Voltage: 1.6KV
 - Operating temperature: -40°C to +15°C
 - △ ● Soldering temperature: 260°C ± 5°C / 5 Sec
 - △ ● Safety Approval: US
 - Critical dimension:

△ **KZ xx 10 x 0 xxxx G**

End stackable
 02 2 POLES
 03 3 POLES
 ...
 24 24 POLES

COLOR

- 0 Black (RAL9005)
- 2 Red (RAL3001/D)
- 3 Orange (RAL2011/P)
- 4 Yellow (RAL1018/A)
- 5 Green (RAL6018/T)
- 6 Blue (RAL5015/A)
- 8 Grey (RAL7035/D)
- C Green (RAL6018/U)

RoHS compliant (Lead < 4%)
 In copper Alloy

0000: "@" Logo (Standard)
 000A: "ANYTEK" Mark

Any special item by customer request. please contact sales department.

| | | | | | | | | | | | | | | | | | | | |
|---|---|----------------------|----------------------|------------------------|--|--|--|----------|----|------|-------------|-----|------|--|------|------|--|----|-----|
| ANYTEK | | | | INSPECTION COPY | | | | | | | | | | | | | | | |
| ALL RIGHTS RESERVED. REPRODUCTION OR ISSUE TO THIRD PARTIES IN ANY FORM WHATSOEVER IS NOT PERMITTED WITHOUT WRITTEN AUTHORITY FROM THE PROPRIETOR. PROPERTY OF ANYTEK TECHNOLOGY CO., LTD | | | | | | | | | | | | | | | | | | | |
| TITLE | KZ 3.5 Series ("+"-Screw & Square hole) | | | | | | | | | | | | | | | | | | |
| PART NO. | KZxx10x0xxxxG | | | DWG NO. | 8KZ0001 | | | | | | | | | | | | | | |
| APPROVED | CHECKED | DESIGNED | DRAWN | CUST NO. | Tolerance | | | | | | | | | | | | | | |
| | | Guoxue 2013.10.29 | Guoxue 2013.10.29 | | <table border="1"> <tr> <td>UNIT: mm</td> <td>X.</td> <td>±0.5</td> </tr> <tr> <td>SCALE: NONE</td> <td>X.X</td> <td>±0.3</td> </tr> <tr> <td></td> <td>X.XX</td> <td>±0.1</td> </tr> <tr> <td></td> <td>X°</td> <td>±1°</td> </tr> </table> | | | UNIT: mm | X. | ±0.5 | SCALE: NONE | X.X | ±0.3 | | X.XX | ±0.1 | | X° | ±1° |
| UNIT: mm | X. | ±0.5 | | | | | | | | | | | | | | | | | |
| SCALE: NONE | X.X | ±0.3 | | | | | | | | | | | | | | | | | |
| | X.XX | ±0.1 | | | | | | | | | | | | | | | | | |
| | X° | ±1° | | | | | | | | | | | | | | | | | |
| | | | | SHEET: 01/01 | REV.: C | | | | | | | | | | | | | | |



Компания «ЭлектроПласт» предлагает заключение долгосрочных отношений при поставках импортных электронных компонентов на взаимовыгодных условиях!

Наши преимущества:

- Оперативные поставки широкого спектра электронных компонентов отечественного и импортного производства напрямую от производителей и с крупнейших мировых складов;
- Поставка более 17-ти миллионов наименований электронных компонентов;
- Поставка сложных, дефицитных, либо снятых с производства позиций;
- Оперативные сроки поставки под заказ (от 5 рабочих дней);
- Экспресс доставка в любую точку России;
- Техническая поддержка проекта, помощь в подборе аналогов, поставка прототипов;
- Система менеджмента качества сертифицирована по Международному стандарту ISO 9001;
- Лицензия ФСБ на осуществление работ с использованием сведений, составляющих государственную тайну;
- Поставка специализированных компонентов (Xilinx, Altera, Analog Devices, Intersil, Interpoint, Microsemi, Aeroflex, Peregrine, Syfer, Eurofarad, Texas Instrument, Miteq, Cobham, E2V, MA-COM, Hittite, Mini-Circuits, General Dynamics и др.);

Помимо этого, одним из направлений компании «ЭлектроПласт» является направление «Источники питания». Мы предлагаем Вам помощь Конструкторского отдела:

- Подбор оптимального решения, техническое обоснование при выборе компонента;
- Подбор аналогов;
- Консультации по применению компонента;
- Поставка образцов и прототипов;
- Техническая поддержка проекта;
- Защита от снятия компонента с производства.



Как с нами связаться

Телефон: 8 (812) 309 58 32 (многоканальный)

Факс: 8 (812) 320-02-42

Электронная почта: org@eplast1.ru

Адрес: 198099, г. Санкт-Петербург, ул. Калинина, дом 2, корпус 4, литера А.