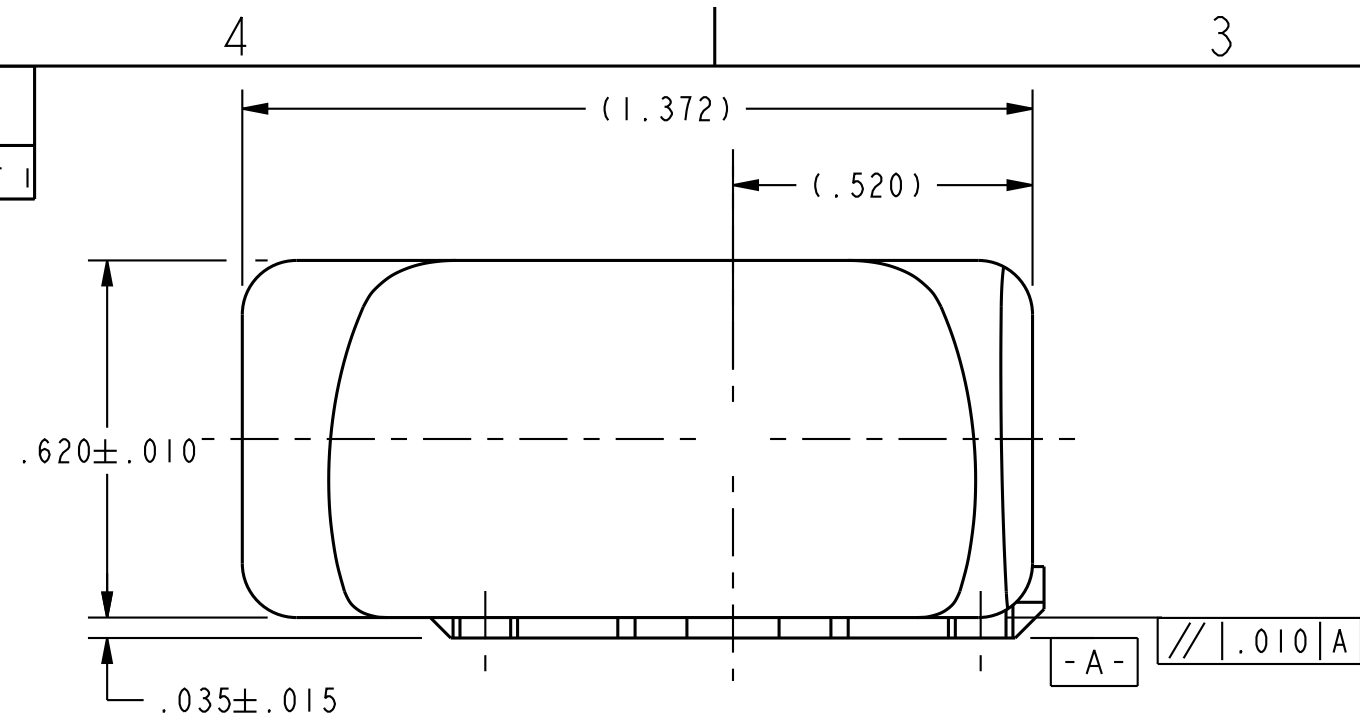
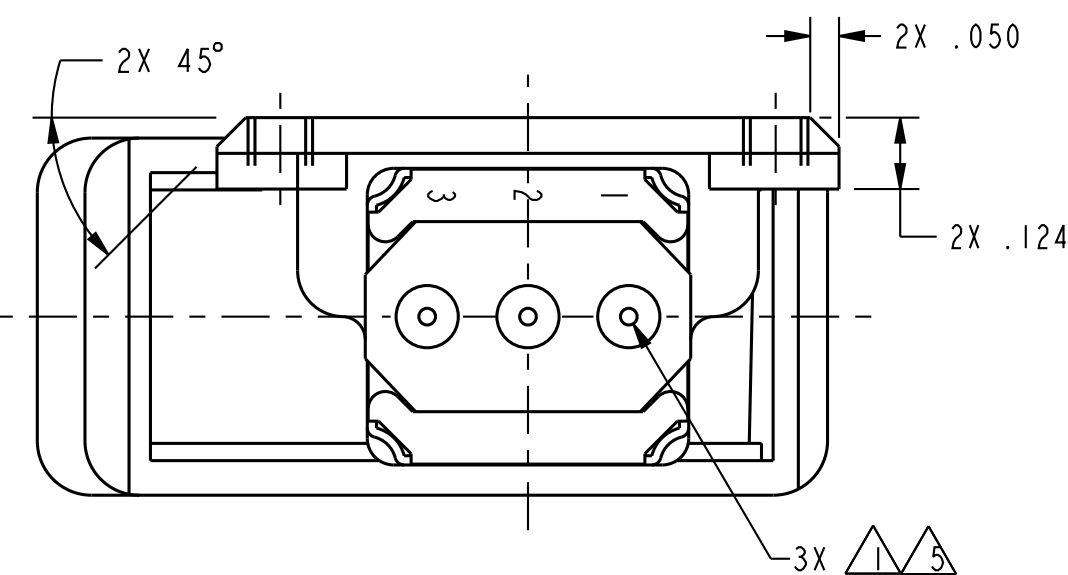
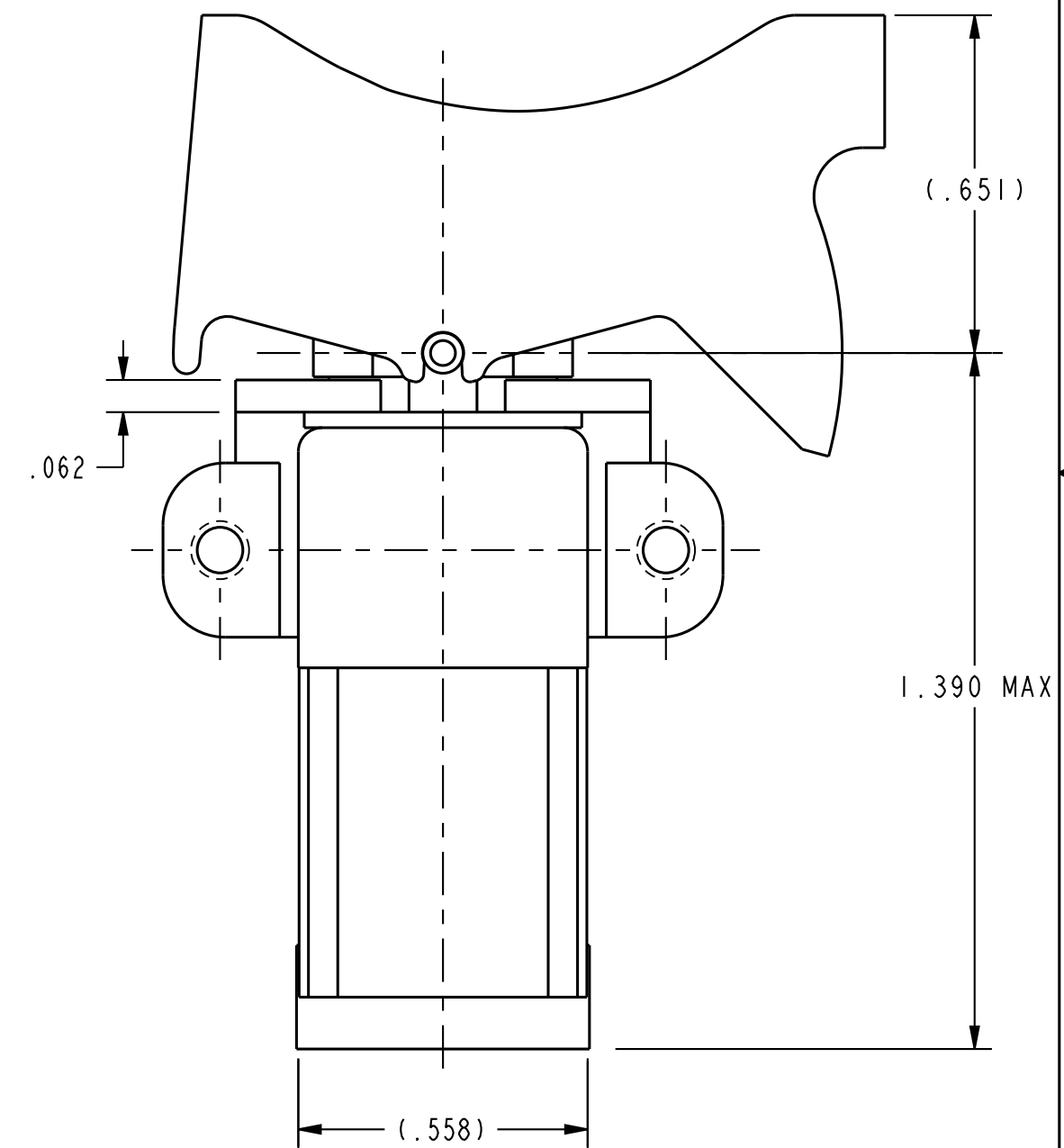
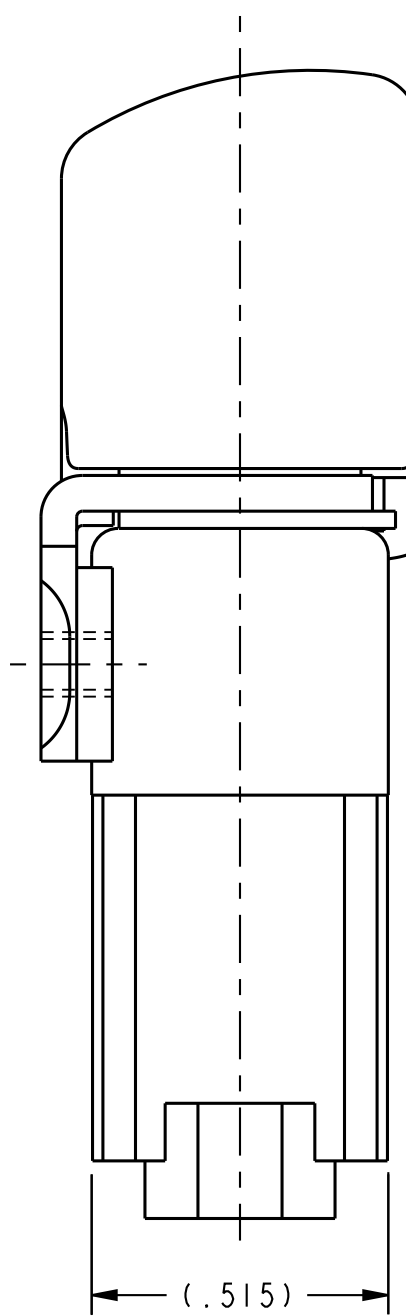
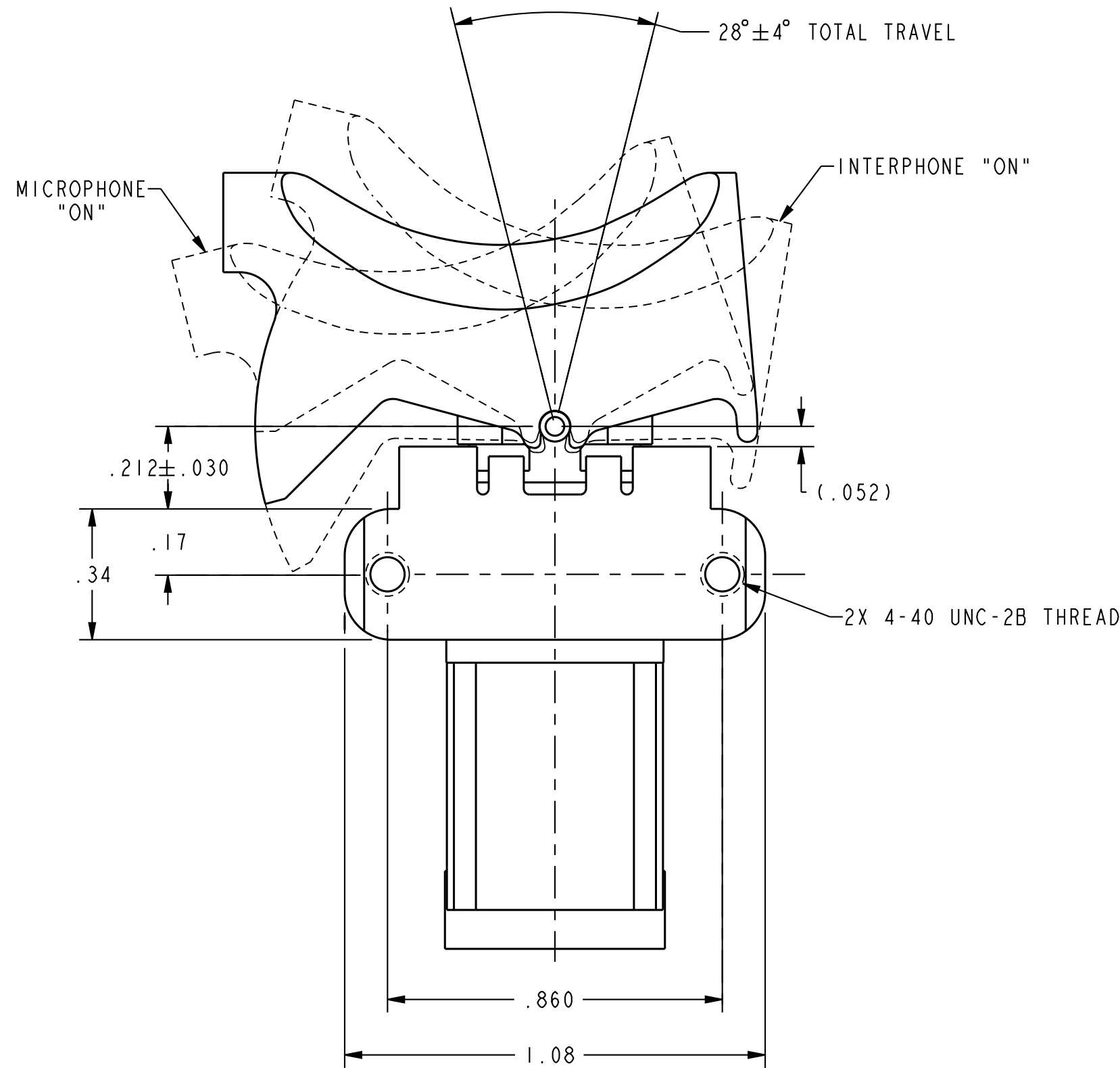
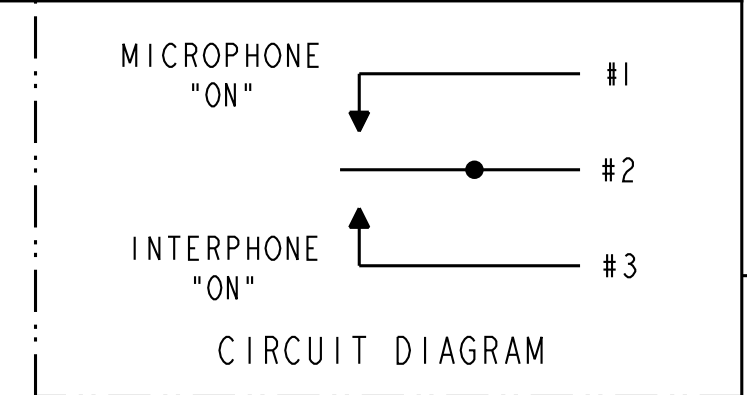


HONEYWELL
PART NUMBER
31TW2 SERIES CHART 1

REV	DOCUMENT	CHANGED BY	CHECK
12	0093066	PMH 17SEP12	CMH



FAA-PMA LISTING	CATALOG LISTING	CIRCUIT MADE WITH TOGGLE LEVER IN			ELECTRICAL DATA
		MICROPHONE SIDE 1 - 2	CENTER	INTERPHONE SIDE 2 - 3	
FAA-PMA	31TW2-207	MOM ON	OFF	MOM ON	.1A 30VDC (RESISTIVE)
	31TW2-205	MOM ON	OFF	ON	
FAA-PMA	31TW2-62 ⁵ / ₅	MOM ON	OFF	NONE	



- NOTES
- 1 - TERMINATION WILL ACCEPT CRIMP CONTACTS CONFORMING TO M39029/1-101
 - 2 - ACTUATION TORQUE FOR MOMENTARY ACTION: 1.2 IN-LBS MAX
ACTUATION TORQUE FOR MAINTAINED ACTION: 1.5 IN-LBS MAX
 - 3 - TORQUES APPLY OVER A TEMPERATURE RANGE OF +5°F TO +140°F
 - 4 - SWITCHES MEET THE REQUIREMENTS OF MIL-S-83731 EXCEPT AS MODIFIED BY THIS DRAWING
 - 5 - TERMINAL NO. 3 HOLE IS PLUGGED
 - 6 - SILVER CONTACTS
 - 7 - FOR MANUFACTURING DETAIL SEE THE CORRESPONDING ASSEMBLY DRAWING FOR EACH LISTING FOR FAA-PMA.

DESIGN UNITS: INCH TOLERANCES UNLESS NOTED:	DRAWN DLT 01JUL02	Honeywell				
NO PLACES .x ± .030 ONE PLACE .x ± .015 TWO PLACE .xx ± .005 THREE PLACE .xxx ± FOUR PLACE .xxxx ± ANGLES x ± 3'	CHECK SAV 01JUL02				TITLE SWITCH, TOGGLE	
THIRD ANGLE PROJECTION	THIS DRAWING COVERS A PROPRIETARY ITEM AND IS THE PROPERTY OF HONEYWELL. THIS DRAWING IS NOT TO BE COPIED OR USED WITHOUT THE PERMISSION OF HONEYWELL.		SIZE C	TYPE I	DRAWING NAME 31TW2 SERIES CHART 1	REV 12
	Pro/ENGINEER	2D	SCALE 3:1	WEIGHT .0625 LBS MAX	SHEET 1 OF 1	



Компания «ЭлектроПласт» предлагает заключение долгосрочных отношений при поставках импортных электронных компонентов на взаимовыгодных условиях!

Наши преимущества:

- Оперативные поставки широкого спектра электронных компонентов отечественного и импортного производства напрямую от производителей и с крупнейших мировых складов;
- Поставка более 17-ти миллионов наименований электронных компонентов;
- Поставка сложных, дефицитных, либо снятых с производства позиций;
- Оперативные сроки поставки под заказ (от 5 рабочих дней);
- Экспресс доставка в любую точку России;
- Техническая поддержка проекта, помощь в подборе аналогов, поставка прототипов;
- Система менеджмента качества сертифицирована по Международному стандарту ISO 9001;
- Лицензия ФСБ на осуществление работ с использованием сведений, составляющих государственную тайну;
- Поставка специализированных компонентов (Xilinx, Altera, Analog Devices, Intersil, Interpoint, Microsemi, Aeroflex, Peregrine, Syfer, Eurofarad, Texas Instrument, Miteq, Cobham, E2V, MA-COM, Hittite, Mini-Circuits, General Dynamics и др.);

Помимо этого, одним из направлений компании «ЭлектроПласт» является направление «Источники питания». Мы предлагаем Вам помощь Конструкторского отдела:

- Подбор оптимального решения, техническое обоснование при выборе компонента;
- Подбор аналогов;
- Консультации по применению компонента;
- Поставка образцов и прототипов;
- Техническая поддержка проекта;
- Защита от снятия компонента с производства.



Как с нами связаться

Телефон: 8 (812) 309 58 32 (многоканальный)

Факс: 8 (812) 320-02-42

Электронная почта: org@eplast1.ru

Адрес: 198099, г. Санкт-Петербург, ул. Калинина, дом 2, корпус 4, литера А.