

# MICRO SWITCH

FREEPORT, ILLINOIS, U S A  
A DIVISION OF HONEYWELL  
FED. MFG. CODE 91929

## SWITCH - TOGGLE

CATALOG LISTING  
14TL1-12 SERIES

### CHART 1

MS NUMBER

CATALOG LISTING

AVAILABLE LOCKING COMBINATIONS FOR CONFIGURATION SEE LETTERED DETAILS

STYLE NUMBER

#### CURRENT CAPACITY (AMPS)

DC VOLTS	RESISTIVE LOAD				LAMP LOAD	INDUCTIVE LOAD			
	28	125	250	250		28 VDC	125 VAC	28 VDC	125 VAC
28	.75	.5	15	6	5	4	12	15	

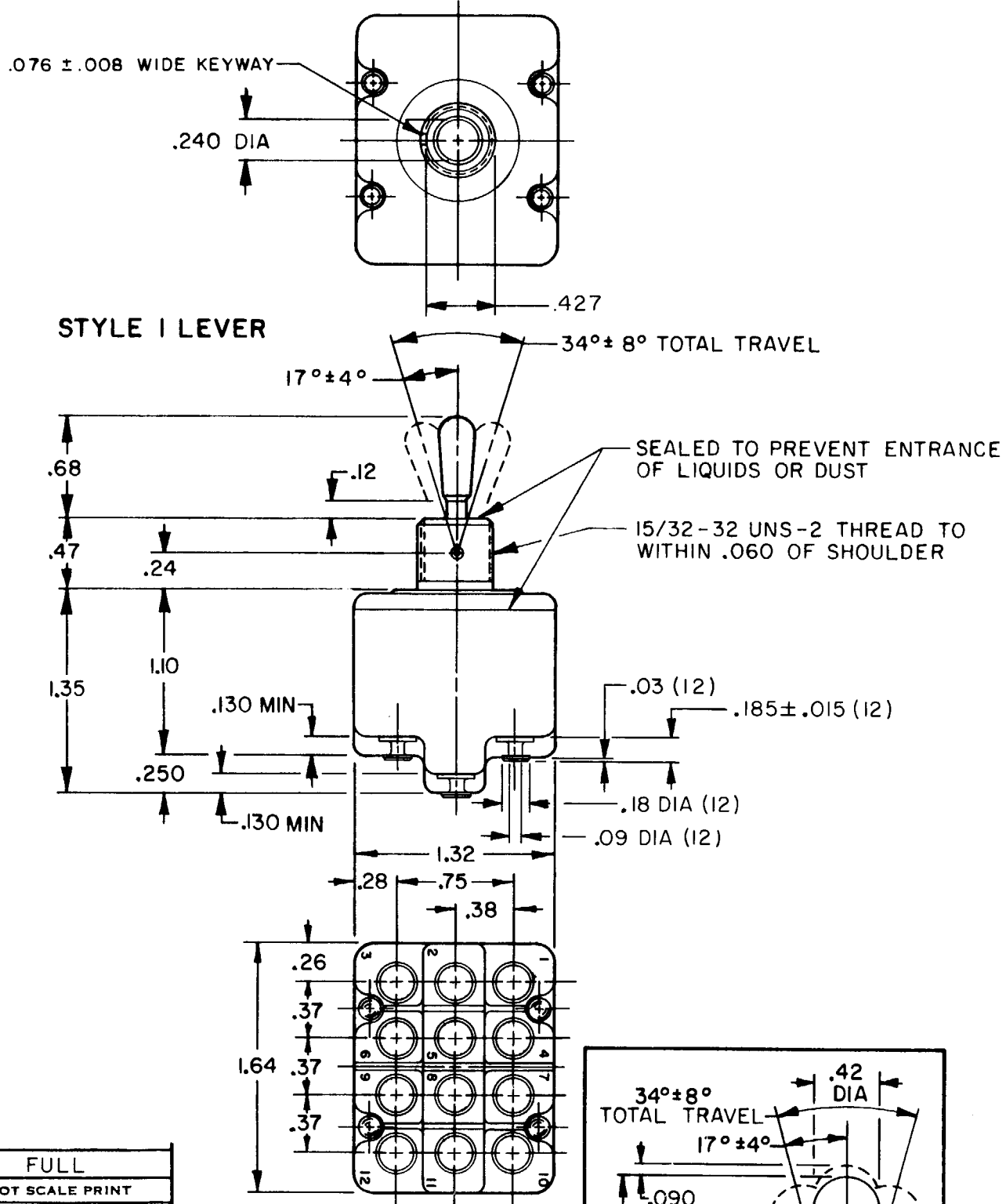
THIS DRAWING COVERS A PROPRIETARY ITEM AND IS THE PROPERTY OF MICRO SWITCH, A DIVISION OF HONEYWELL. THIS DRAWING IS NOT TO BE COPIED OR USED WITHOUT THE APPROVAL OF MICRO SWITCH.

CATALOG LISTING  
14TL1-12 SERIES CHART 1

ISSUE 3

REVISIONS  
A CO-59379  
D A W  
16 MAY 86  
B CO-94428  
C S L  
28 NOV 99

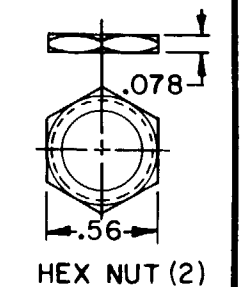
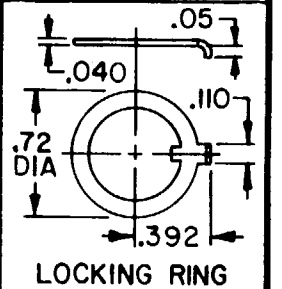
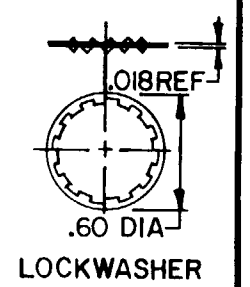
PAGE 1 OF 1  
RELEASE NO. PR-10969  
CHECK K J C  
CHECK D J U  
J A P 23 FEB 82



STYLE 1 LEVER

STYLE 2 LEVER

"A" (5) LOCKED IN THREE POSITIONS	"B" (5) LOCKED IN CENTER AND EXTREME POSITION (KEYWAY SIDE)	"D" (5) LOCKED OUT OF CENTER POSITION	"E" (5) LOCKED IN CENTER POSITION	"F" (5) LOCKED IN EXTREME POSITION (OPPOSITE KEYWAY)
"G" (5) LOCKED IN EXTREME POSITION (KEYWAY SIDE)	"H" (5) LOCKED OUT OF CENTER AND EXTREME POSITION (KEYWAY SIDE)	"J" (5) LOCKED OUT OF CENTER AND EXTREME POSITION (OPPOSITE KEYWAY)	"K" (5) LOCKED IN CENTER AND EXTREME POSITION (OPPOSITE KEYWAY)	"L" (5) LOCKED OUT OF EXTREME POSITION (KEYWAY SIDE)
"M" (5) LOCKED OUT OF AND INTO EXTREME POSITION (OPPOSITE KEYWAY)	"N" (5) LOCKED OUT OF EXTREME POSITION (OPPOSITE KEYWAY)	"P" (5) LOCKED OUT OF AND INTO EXTREME POSITION (KEYWAY SIDE)		



CIRCUIT MADE WITH TOGGLE LEVER IN		
KEYWAY SIDE	CENTER	OPPOSITE KEYWAY
MAINTAINED POSITION	MAINTAINED POSITION	MAINTAINED POSITION

#### NOTES

- SWITCHES ARE CAPABLE OF WITHSTANDING A TEMPERATURE OF 160° F CONTINUOUSLY AT FULL RATED LOAD
  - CIRCUIT DESIGNATION AND MICRO SWITCH CATALOG LISTING AND MS NUMBER STAMPED ON SIDE OF SWITCH
  - FURNISHED UNASSEMBLED
  - FOR TERMINAL COVER SEE MICRO SWITCH CAT. LIST. 5PA9
- KEYWAY SHOWN ON LEFT SIDE  
SUFFIX LETTER MUST BE ADDED FOR DESIRED TYPE OF TOGGLE LOCKING. SEE CHART FOR AVAILABLE LOCKING COMBINATIONS

SCALE FULL  
DO NOT SCALE PRINT

UNLESS OTHERWISE NOTED DIMENSIONS ARE IN INCHES

#### TOLERANCES ARE:

ONE PLACE	(.0)	±.030
TWO PLACE	(.00)	±.015
THREE PLACE	(.000)	±.005

WEIGHT

15A-125, 250 OR 277 VAC  
1/2HP-125VAC; 1HP-250, 277VAC  
5A-125VAC "L" CODE L191



Компания «ЭлектроПласт» предлагает заключение долгосрочных отношений при поставках импортных электронных компонентов на взаимовыгодных условиях!

Наши преимущества:

- Оперативные поставки широкого спектра электронных компонентов отечественного и импортного производства напрямую от производителей и с крупнейших мировых складов;
- Поставка более 17-ти миллионов наименований электронных компонентов;
- Поставка сложных, дефицитных, либо снятых с производства позиций;
- Оперативные сроки поставки под заказ (от 5 рабочих дней);
- Экспресс доставка в любую точку России;
- Техническая поддержка проекта, помощь в подборе аналогов, поставка прототипов;
- Система менеджмента качества сертифицирована по Международному стандарту ISO 9001;
- Лицензия ФСБ на осуществление работ с использованием сведений, составляющих государственную тайну;
- Поставка специализированных компонентов (Xilinx, Altera, Analog Devices, Intersil, Interpoint, Microsemi, Aeroflex, Peregrine, Syfer, Eurofarad, Texas Instrument, Miteq, Cobham, E2V, MA-COM, Hittite, Mini-Circuits, General Dynamics и др.);

Помимо этого, одним из направлений компании «ЭлектроПласт» является направление «Источники питания». Мы предлагаем Вам помощь Конструкторского отдела:

- Подбор оптимального решения, техническое обоснование при выборе компонента;
- Подбор аналогов;
- Консультации по применению компонента;
- Поставка образцов и прототипов;
- Техническая поддержка проекта;
- Защита от снятия компонента с производства.



#### Как с нами связаться

**Телефон:** 8 (812) 309 58 32 (многоканальный)

**Факс:** 8 (812) 320-02-42

**Электронная почта:** [org@eplast1.ru](mailto:org@eplast1.ru)

**Адрес:** 198099, г. Санкт-Петербург, ул. Калинина, дом 2, корпус 4, литера А.