

0787107S  
(ON ENVIAMR)台巻理図

SYM. 版数	DCN NO.	DESCRIPTION 変更内容	DATE 年月日	DRAWN 製図	CHECKED 担当	APP'D 査閲	APP'D 承認
4	40625	REDRAWING	1. sep '97	—	Y.YAHIRO	K.Higatomi	H.Yasun

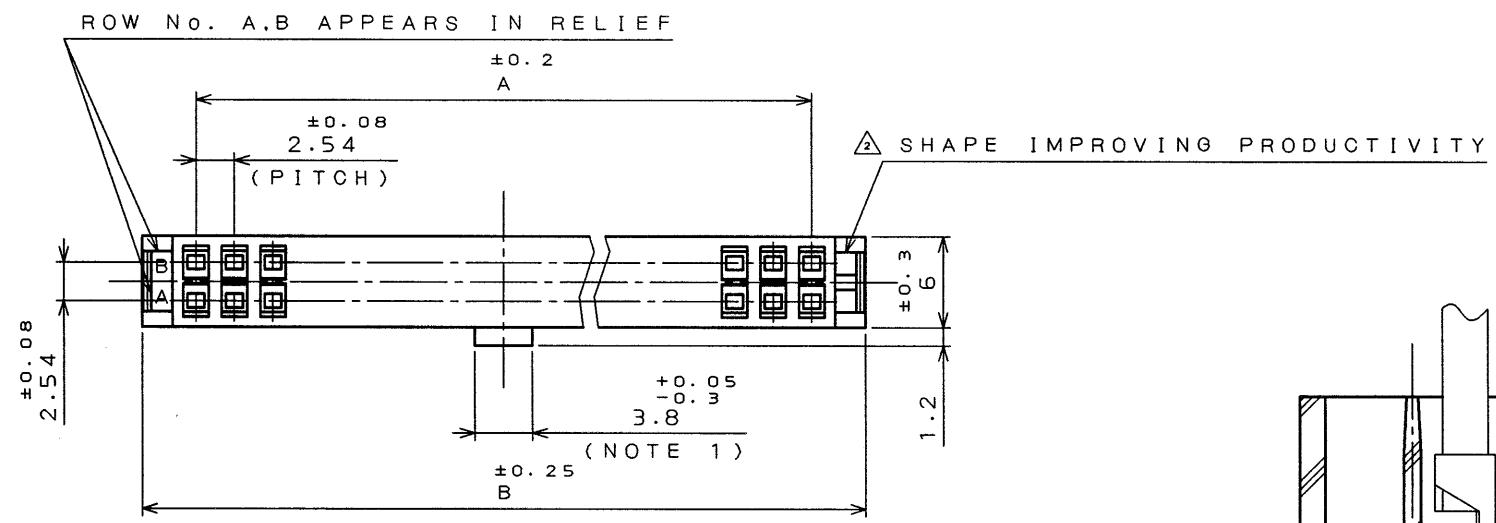
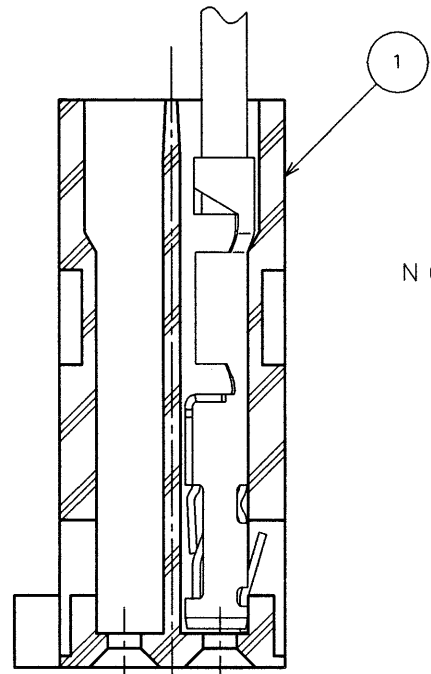
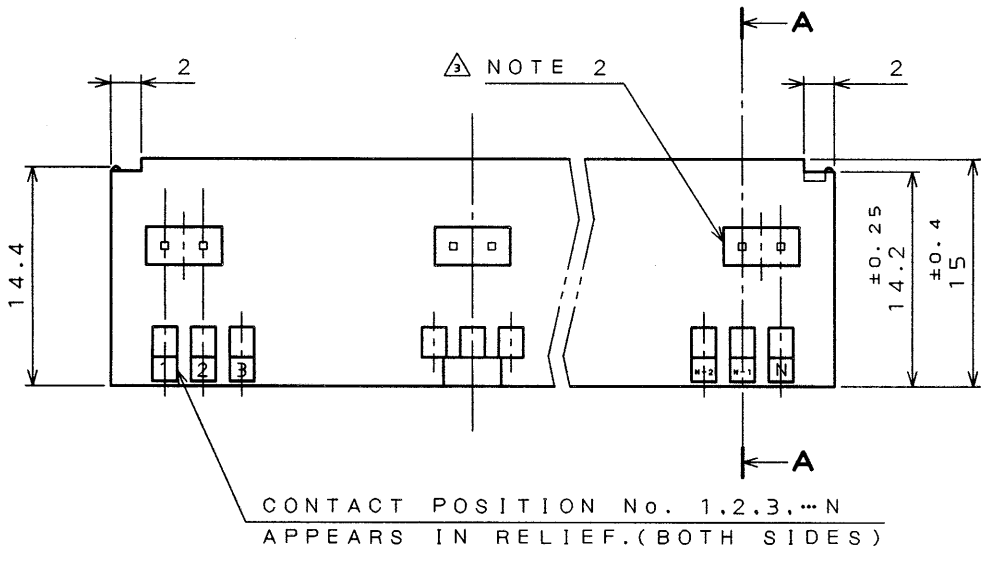


TABLE-1.TITLE AND DIMENSION A,B

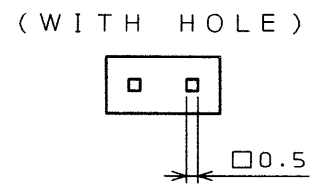
TITLE	A $\pm 0.2$	B $\pm 0.25$
PS-D4C10N	10.16	17.26
PS-D4C50N	60.96	68.06
PS-D4C60N	73.66	80.76



SECT. A-A  
(SCALE 5:1)

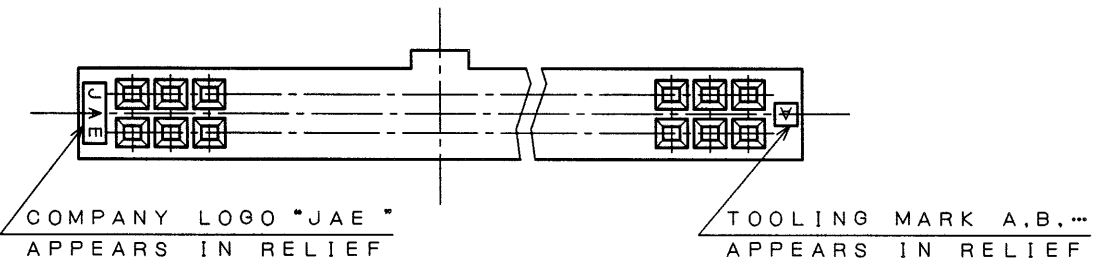
NOTE 1. IN THE CASE OF 50 AND 60 POSITION CONNECTOR, THERE IS A POLARIZING FEATURE AS SHOWN. IN THE CASE OF 10 POSITION CONNECTOR IS NON-EXISTENT.

△ 2. THIS PRODUCT HAS TWO TYPE, THE TYPE WITH HOLE OR WITHOUT HOLE IN DITCH FOR FINISHING HOOD.



注1. 50,60芯の場合、誤嵌合防止突起を図示の位置に1箇所設ける。10の場合、誤嵌合防止突起は設けない。

△ 2. 本品は、フード取付用溝内に穴有り、穴無しの2種類があります。



1	RECEPTACLE HOUSING	1	GLASS FILLED PBT	NONE	UL94V-0(COLOR:BLACK)
ITEM 符号	DESCRIPTION 名称	Q'TY 個数	MATERIAL 材料	FINISH 仕上	REMARKS 備考
仕様書(REFERENCE DOCUMENT)	JACS-1133	第1版(DATE) 3. sep. 82	尺度(SCALE) 2:1	JAE-CONNECTOR.COM Reference Only JAPAN AVIATION ELECTRONICS INDUSTRY, LTD.	
公差(GENERAL TOLERANCE)		製図(DR.) M.TAKAGI	名称(TITLE) PS-D4C※※N	 日本航空電子工業株式会社 図面番号(DRAWING NO.) SJ017870	
寸法(DIMENSION)	角度(ANGLES)	担当(CHK.) T.TAKAGI T.MIYASHITA	RECEPTACLE HOUSING		
. ±0.8	° ±	査閲(APP.) Y.HAYASHIDA	シリーズ(SERIES) PS		
.X ±0.4	°X ±	承認(APP.) T.YAJIMA			
.XX ±0.1					版数(SYM.) 4
.XXX ±					

THIS DRAWING CONTAINS INFORMATION THAT IS PROPRIETARY TO JAE AND SHOULD NOT BE USED WITHOUT WRITTEN PERMISSION. 本図面は日本航空電子工業(株)の所有する情報を含むもので当社の許可なく複製を禁止する。

DCF-0-212B(96.03)

0 10 20 30 40 50 60 70 80 90 100



Компания «ЭлектроПласт» предлагает заключение долгосрочных отношений при поставках импортных электронных компонентов на взаимовыгодных условиях!

Наши преимущества:

- Оперативные поставки широкого спектра электронных компонентов отечественного и импортного производства напрямую от производителей и с крупнейших мировых складов;
- Поставка более 17-ти миллионов наименований электронных компонентов;
- Поставка сложных, дефицитных, либо снятых с производства позиций;
- Оперативные сроки поставки под заказ (от 5 рабочих дней);
- Экспресс доставка в любую точку России;
- Техническая поддержка проекта, помощь в подборе аналогов, поставка прототипов;
- Система менеджмента качества сертифицирована по Международному стандарту ISO 9001;
- Лицензия ФСБ на осуществление работ с использованием сведений, составляющих государственную тайну;
- Поставка специализированных компонентов (Xilinx, Altera, Analog Devices, Intersil, Interpoint, Microsemi, Aeroflex, Peregrine, Syfer, Eurofarad, Texas Instrument, Miteq, Cobham, E2V, MA-COM, Hittite, Mini-Circuits, General Dynamics и др.);

Помимо этого, одним из направлений компании «ЭлектроПласт» является направление «Источники питания». Мы предлагаем Вам помощь Конструкторского отдела:

- Подбор оптимального решения, техническое обоснование при выборе компонента;
- Подбор аналогов;
- Консультации по применению компонента;
- Поставка образцов и прототипов;
- Техническая поддержка проекта;
- Защита от снятия компонента с производства.



#### Как с нами связаться

**Телефон:** 8 (812) 309 58 32 (многоканальный)

**Факс:** 8 (812) 320-02-42

**Электронная почта:** [org@eplast1.ru](mailto:org@eplast1.ru)

**Адрес:** 198099, г. Санкт-Петербург, ул. Калинина, дом 2, корпус 4, литера А.