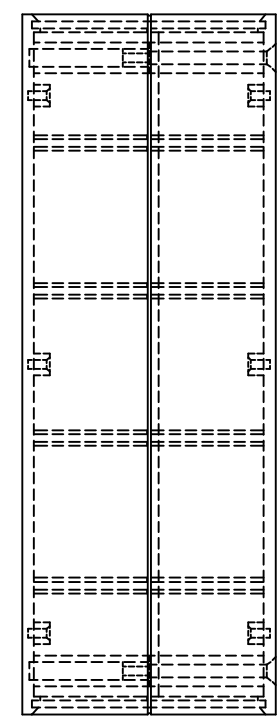
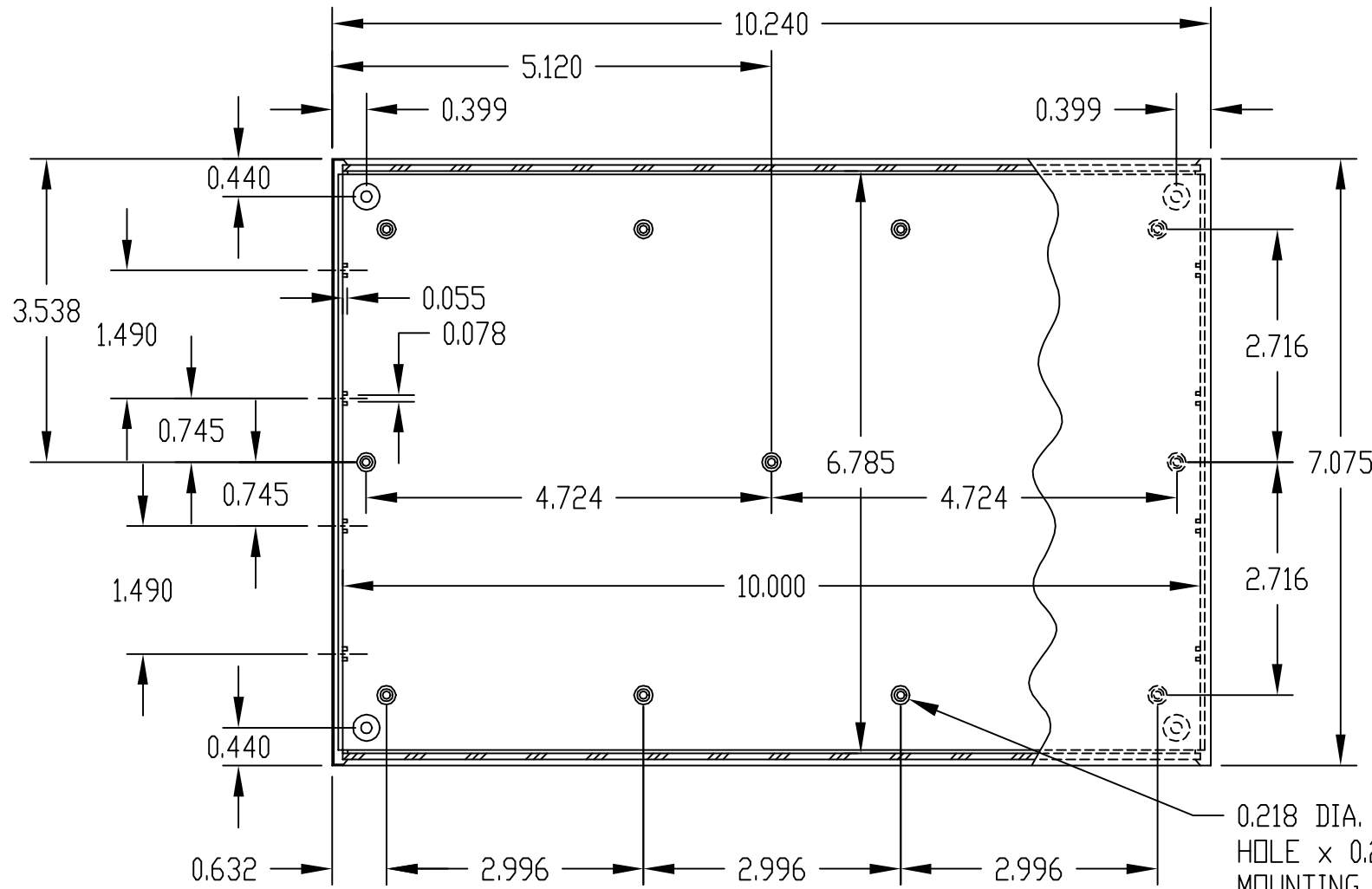
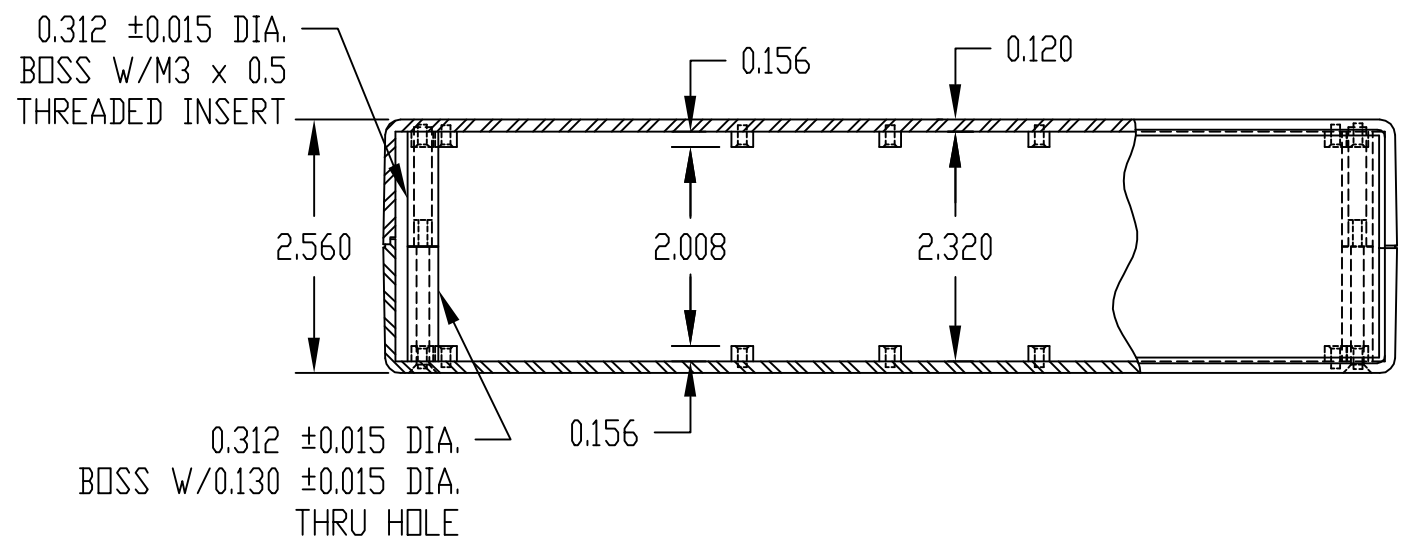


PART NAME	PLASTICASE (STYLE D)	PART No.	PC-11482 & PC-11482-A & PC-11482-LG & PC-11482-LGA	REV. DATE	12-9-10
-----------	----------------------	----------	--	-----------	---------

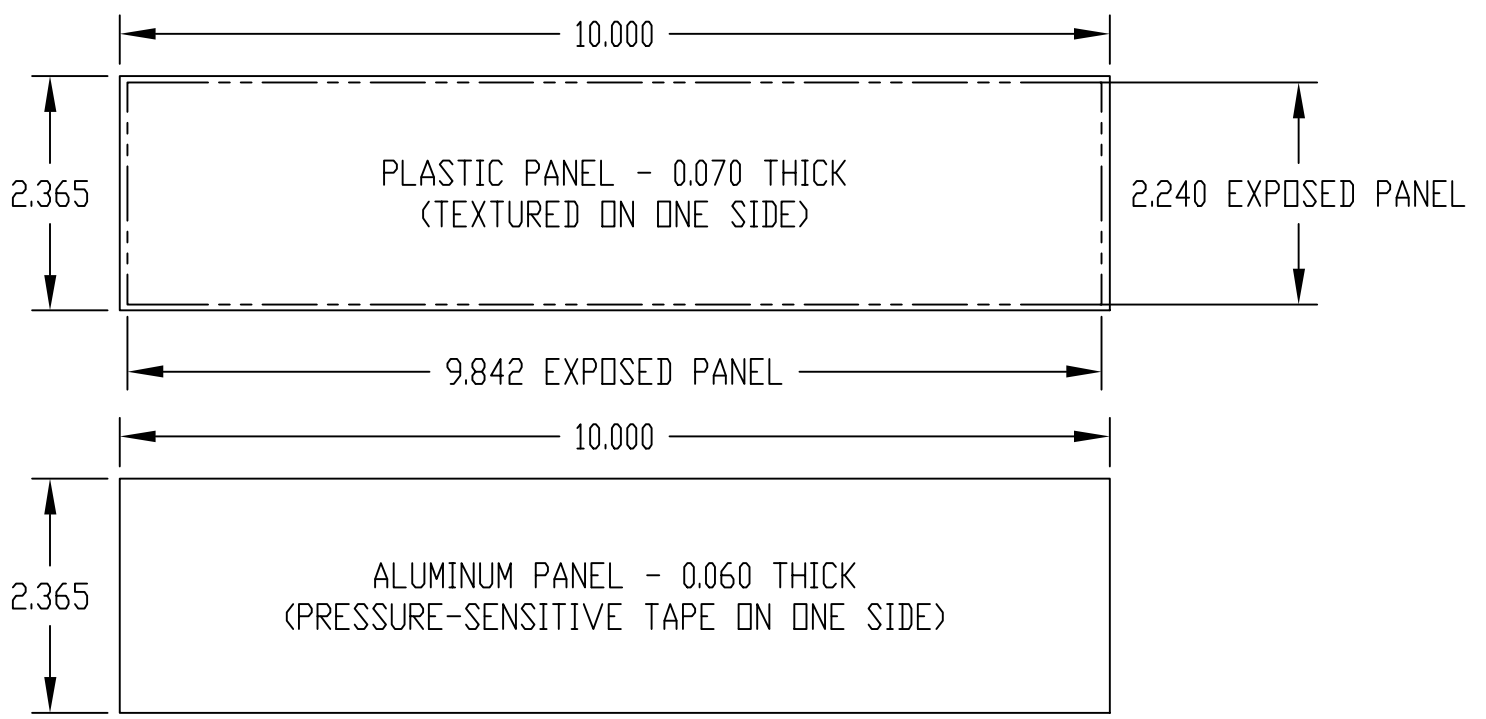


0.218 DIA. BOSS WITH 0.090 DIA. HOLE x 0.218 DEEP - (22) PLACES
MOUNTING BOSSES USE EITHER M2.5 METRIC OR #4 STD. SHEET METAL SCREWS x 0.188" LG. (NOT SUPPLIED)



MATERIAL & FINISH:
 (NO SUFFIX) UL94V-0 FLAME RETARDANT ABS
 DARK GRAY PLASTIC COVERS WITH LIGHT GRAY PLASTIC PANELS.
 (SUFFIX -A) UL94V-0 FLAME RETARDANT ABS
 DARK GRAY PLASTIC COVERS WITH NATURAL FINISH ALUMINUM PANELS.
 (SUFFIX -LG) HIGH-IMPACT ABS
 LIGHT GRAY PLASTIC COVERS WITH BLACK PLASTIC PANELS.
 (SUFFIX -LGA) HIGH-IMPACT ABS
 LIGHT GRAY PLASTIC COVERS WITH NATURAL FINISH ALUMINUM PANELS.
 FOUR (4) M3 x 1.750" LG. SCREWS SUPPLIED FOR ASSEMBLY.
 FOUR (4) RUBBER SELF-ADHESIVE FEET SUPPLIED.

NOTE: ALL DIMENSIONS HAVE ±0.015 TOLERANCE UNLESS OTHERWISE SPECIFIED.





Компания «ЭлектроПласт» предлагает заключение долгосрочных отношений при поставках импортных электронных компонентов на взаимовыгодных условиях!

Наши преимущества:

- Оперативные поставки широкого спектра электронных компонентов отечественного и импортного производства напрямую от производителей и с крупнейших мировых складов;
- Поставка более 17-ти миллионов наименований электронных компонентов;
- Поставка сложных, дефицитных, либо снятых с производства позиций;
- Оперативные сроки поставки под заказ (от 5 рабочих дней);
- Экспресс доставка в любую точку России;
- Техническая поддержка проекта, помощь в подборе аналогов, поставка прототипов;
- Система менеджмента качества сертифицирована по Международному стандарту ISO 9001;
- Лицензия ФСБ на осуществление работ с использованием сведений, составляющих государственную тайну;
- Поставка специализированных компонентов (Xilinx, Altera, Analog Devices, Intersil, Interpoint, Microsemi, Aeroflex, Peregrine, Syfer, Eurofarad, Texas Instrument, Miteq, Cobham, E2V, MA-COM, Hittite, Mini-Circuits, General Dynamics и др.);

Помимо этого, одним из направлений компании «ЭлектроПласт» является направление «Источники питания». Мы предлагаем Вам помощь Конструкторского отдела:

- Подбор оптимального решения, техническое обоснование при выборе компонента;
- Подбор аналогов;
- Консультации по применению компонента;
- Поставка образцов и прототипов;
- Техническая поддержка проекта;
- Защита от снятия компонента с производства.



Как с нами связаться

Телефон: 8 (812) 309 58 32 (многоканальный)

Факс: 8 (812) 320-02-42

Электронная почта: org@eplast1.ru

Адрес: 198099, г. Санкт-Петербург, ул. Калинина, дом 2, корпус 4, литера А.