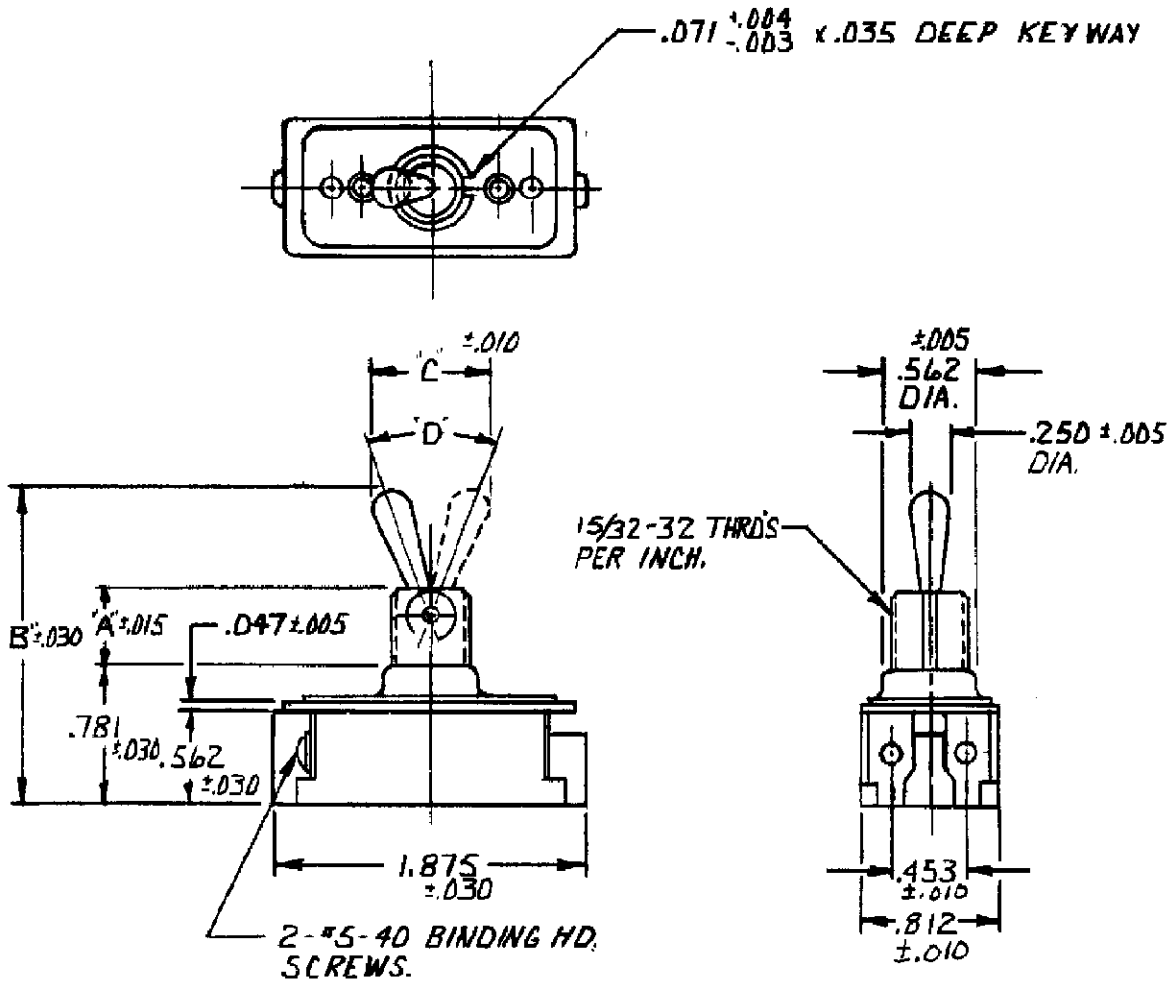


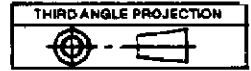
TITLE DIMENSIONS FOR DBL. POLE TOOL HD'L. SW. FOR EUROPEAN USE

ORDER NO.	702A575014	BASIC SPECS. SUMMARY	
		M. R. R. G. 11-26-76	DR MICHAEL WHITEO 1/8/76
		702A575014	APP. Richard Beard
A	REVISED PER ECO-11-005294	18APR11	HMR
		M. R. R. G. 11/14/76	CHK. J. SMITH 1-14-76
		702A575014 R.S.	1520237
LTR	REVISION RECORD	DATE	CHK





$37 \pm 4^\circ$	7321	.469	1.922	.719
$50 \pm 4^\circ$	7321	.344	1.766	.844
"D"	CAT. NO.	A	B	C

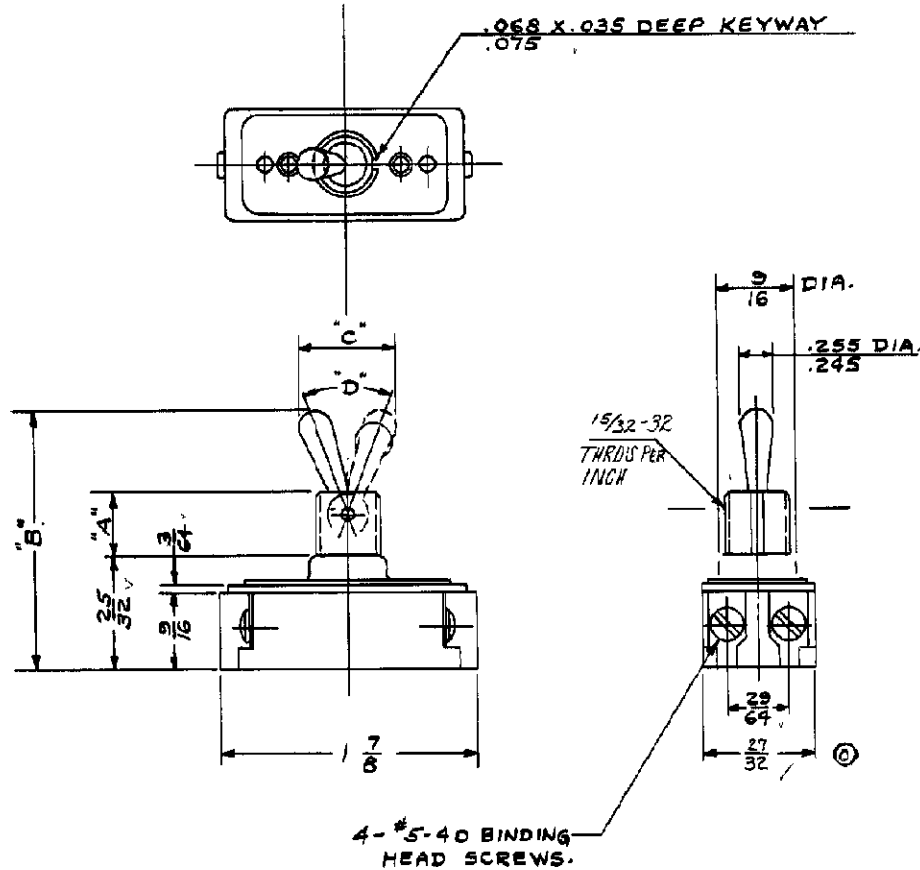


TITLE DIMENSIONS FOR SINGLE POLE ONE HANDLE MTG. TOOL HANDLE SWITCH.

ORDER NO.	9310N10	BASIC SPECS. SUMMARY					
		DR.	JEFF BROTHERS	11/27/04	APP.	Bill Newland	11/27/04
		CHK.	GLENN STORV	11/27/04		1520237	REV A
SEE SHEET 1				TE Connectivity			

1520237

RAW MAT SPEC WITH  
PART NO AND AMOUNT REQ'D.



37±4°	7320	15/32	159/64	21/32
50±4°	7320	11/32	149/64	21/32
"D"	CAT. NO.	A	B	C

BULLETIN

DIMENSIONS FOR ~~TYPE 7320 SWITCH~~, ONE HOLE MTG. TOOL HANDLE SWITCH

DR.	E. R. Leonard	11/17/40	1520237
CHKD.	J. P. Pacla	10/14/40	SUP. S.
APP.		10/15/40	NON-INTERCHANGEABLE
			SUP. D BY
			NON-INTERCHANGEABLE
			SURFACE COATING
DO NOT SCALE DRAWING. WORK ACCORDING TO DIMENSIONS.			SCALE 1" = 1"
STANDARD TOLERANCES 30-275 APPLY TO DIMENSIONS FOR WHICH TOLERANCES ARE NOT SPECIFIED.			
SEE SHEET 1	ORDER NO.	DEV.	REV
	4041-10	A	A

FORM NO. 7  
DIMENSIONS ON THIS DRAWING  
15-40  
SCHILLER  
15-40  
CLOSE

**STE** TE Connectivity



Компания «ЭлектроПласт» предлагает заключение долгосрочных отношений при поставках импортных электронных компонентов на взаимовыгодных условиях!

Наши преимущества:

- Оперативные поставки широкого спектра электронных компонентов отечественного и импортного производства напрямую от производителей и с крупнейших мировых складов;
- Поставка более 17-ти миллионов наименований электронных компонентов;
- Поставка сложных, дефицитных, либо снятых с производства позиций;
- Оперативные сроки поставки под заказ (от 5 рабочих дней);
- Экспресс доставка в любую точку России;
- Техническая поддержка проекта, помощь в подборе аналогов, поставка прототипов;
- Система менеджмента качества сертифицирована по Международному стандарту ISO 9001;
- Лицензия ФСБ на осуществление работ с использованием сведений, составляющих государственную тайну;
- Поставка специализированных компонентов (Xilinx, Altera, Analog Devices, Intersil, Interpoint, Microsemi, Aeroflex, Peregrine, Syfer, Eurofarad, Texas Instrument, Miteq, Cobham, E2V, MA-COM, Hittite, Mini-Circuits, General Dynamics и др.);

Помимо этого, одним из направлений компании «ЭлектроПласт» является направление «Источники питания». Мы предлагаем Вам помощь Конструкторского отдела:

- Подбор оптимального решения, техническое обоснование при выборе компонента;
- Подбор аналогов;
- Консультации по применению компонента;
- Поставка образцов и прототипов;
- Техническая поддержка проекта;
- Защита от снятия компонента с производства.



#### Как с нами связаться

**Телефон:** 8 (812) 309 58 32 (многоканальный)

**Факс:** 8 (812) 320-02-42

**Электронная почта:** [org@eplast1.ru](mailto:org@eplast1.ru)

**Адрес:** 198099, г. Санкт-Петербург, ул. Калинина, дом 2, корпус 4, литера А.