

# Installation Notes

## LPX110 Cover Kit



This cover kit is suitable for the following power supplies  
 LPS112-B, LPS113-B, LPS114-B, LPS115-B,  
 LPS118-B, LPQ112-B, LPQ113-B, LPQ114-B

### Kit contents

- 1 Cover
- 4 M3 x 6mm countersunk cover screws

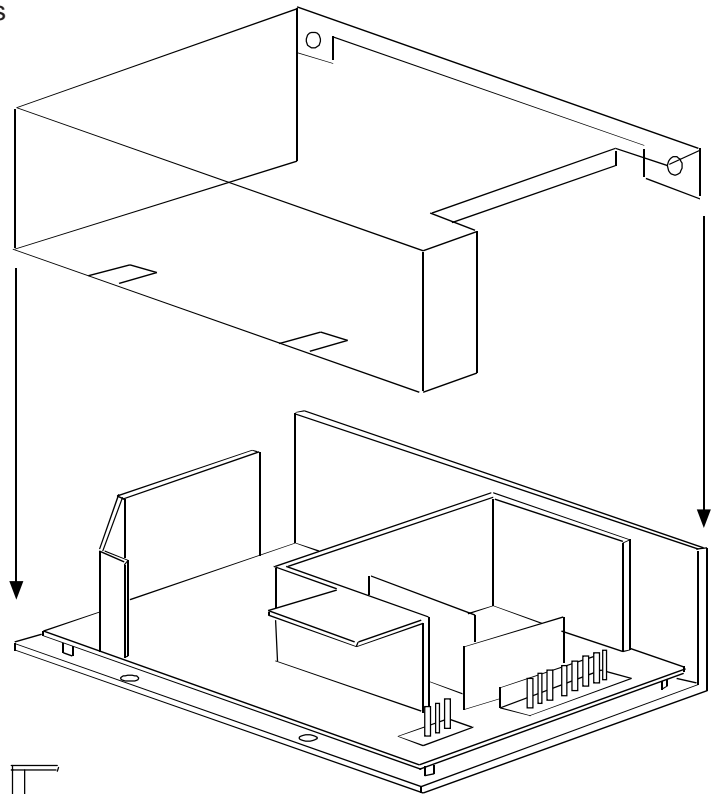
### Overall dimensions:

193.5 (7.62) x 115.6 (4.55) x 63 (2.48)

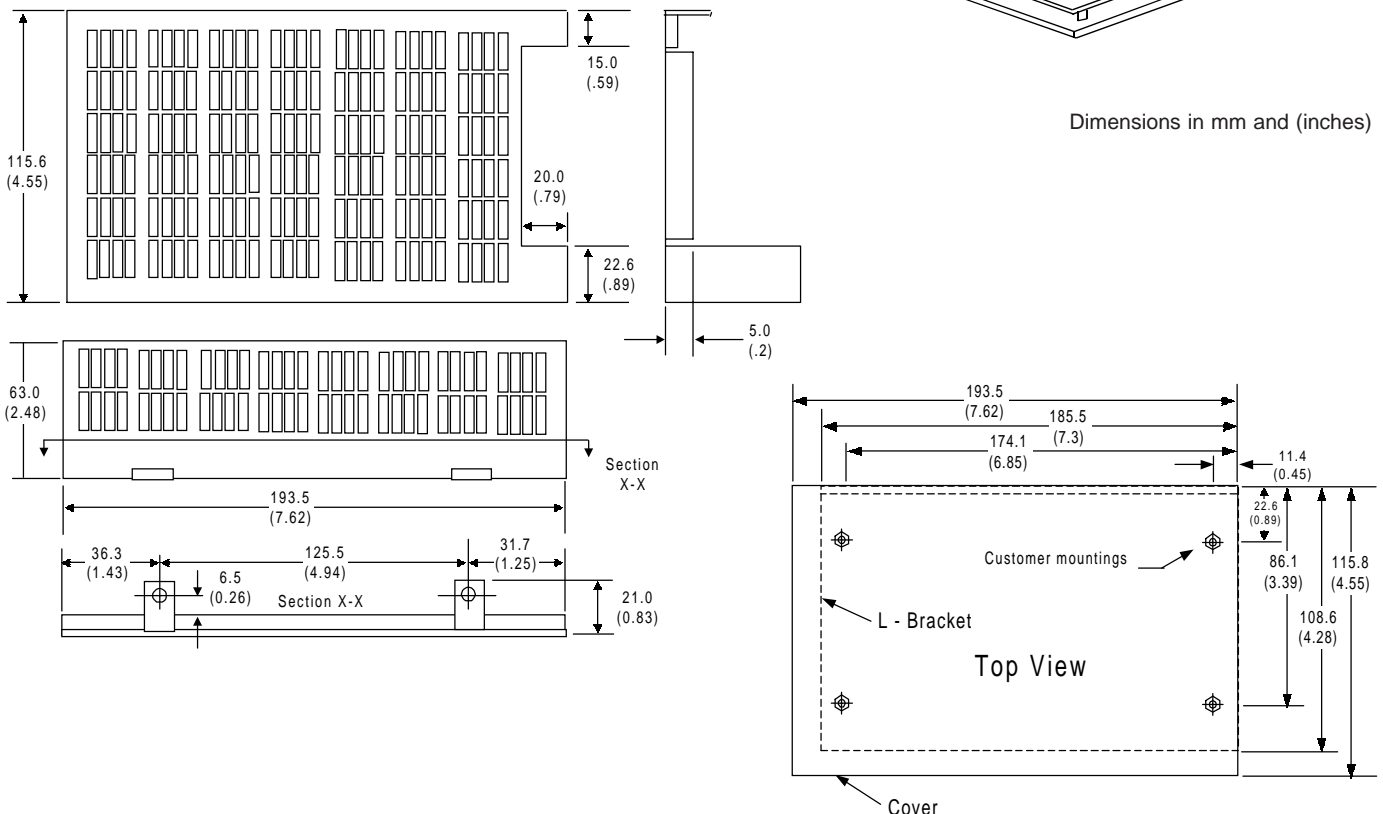
Ensure lower tabs fit under insulator sheet on L-bracket. Cover is secured with two screws on the bottom face and two screws on the vertical face of the L-bracket.

### Note:

When using this cover ensure that the relevant safety standards, e.g. EN60950, are complied with, in respect to creepage and clearance distances, and distances through insulation.



Dimensions in mm and (inches)



### Astec Standard Power Europe

Astec House, Waterfront Business Park, Merry Hill, Dudley, West Mids. DY5 1LX, UK.  
 Tel: +44 (0) 1384 842211 Fax: +44 (0) 1384 843355

### Astec France S.A.R.L.

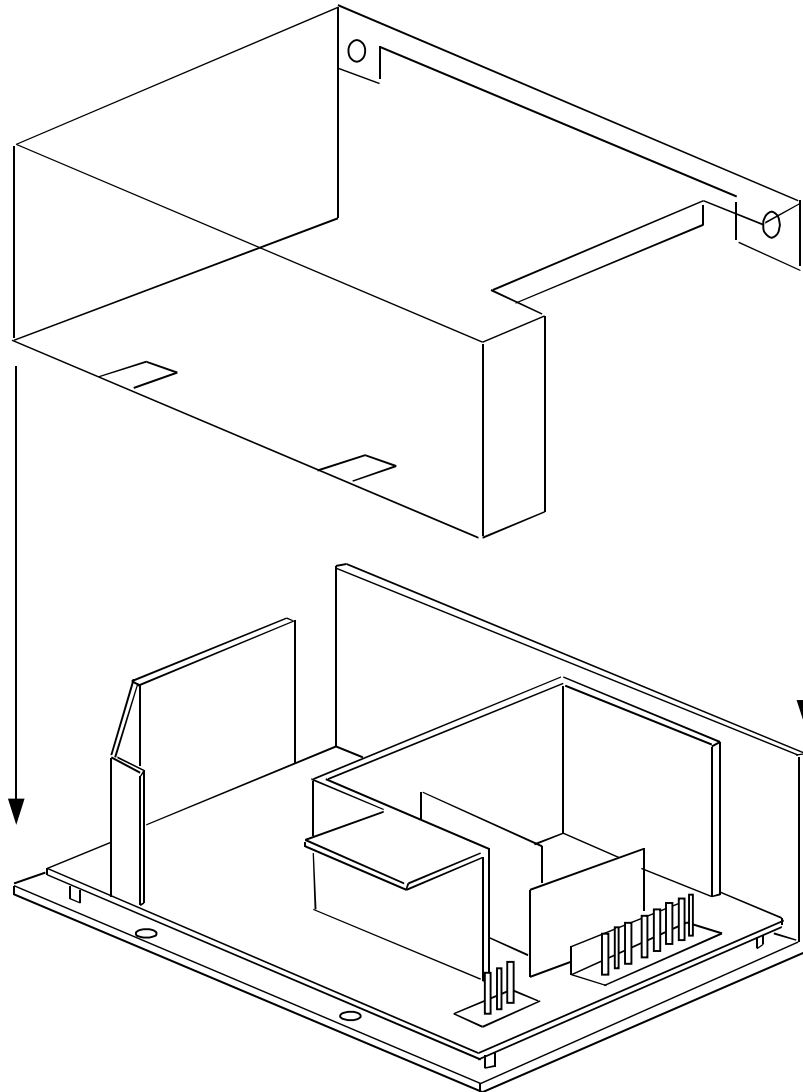
Les Arcades, 424, la Closerie Mont d'Est, 93194 Noisy Le Grand Cedex, France.  
 Tel: +33 1 4305 8680 Fax: +33 1 4304 6033

### Astec Standard Power Germany

Robert-Heil-Str. 8, 36251 Bad Hersfeld, Germany  
 Tel: +49 (0) 6621 50570 Fax: +49 (0) 6621 505720

# Notice d'Installation

## Kit Capot LPX110



Ce kit capot est utilisable avec les alimentations suivantes:  
LPS112-B, LPS113-B, LPS114-B, LPS115-B,  
LPS118-B, LPQ112-B, LPQ113-B, LPQ114-B

### Contenu du kit

1 couvercle  
4 vis M3x6mm à tête fraisée

Dimensions hors tout (en mm et en (pouce))  
193.5 (7.62) x 115.6 (4.55) x 63 (2.48)

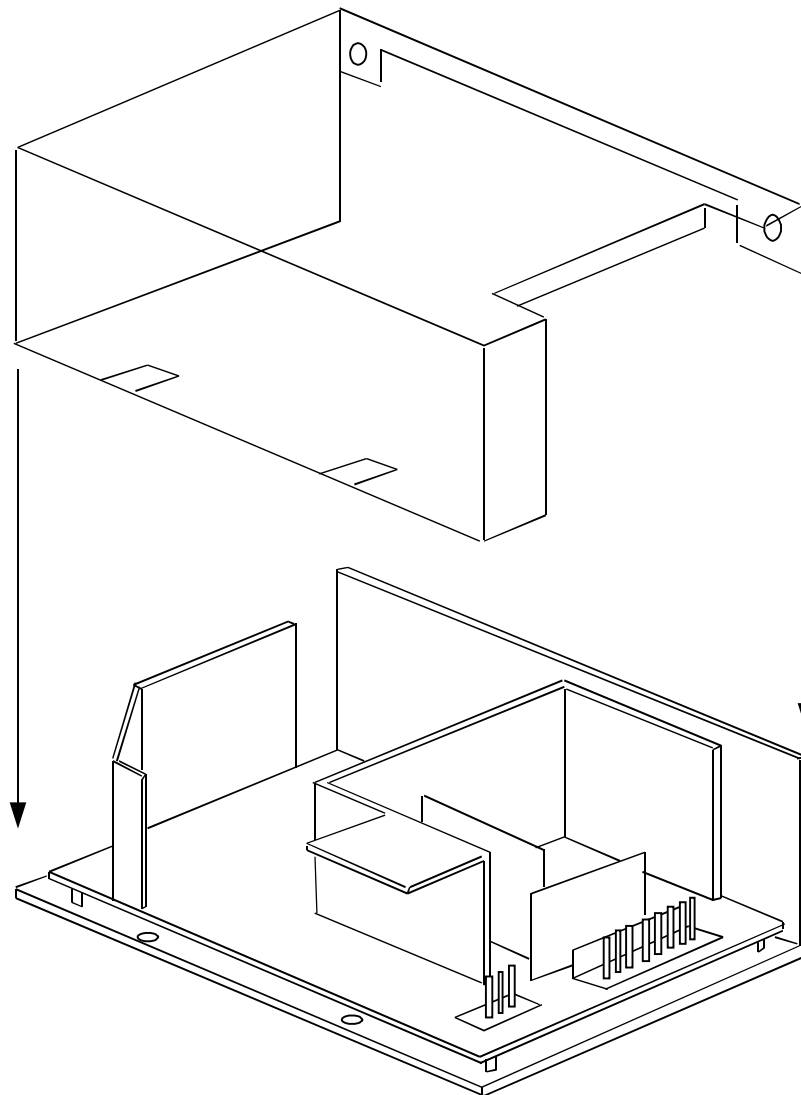
S'assurer que les pattes du capot sont sous l'isolant sur le châssis en L. Le capot est fixé par 2 vis sur la face de dessous et par 2 vis sur la face verticale du châssis en L.

### Note:

En utilisant ce capot s'assurer que les normes de sécurité ex EN60950 sont respectées vis à vis des distances de sécurité et d'isolement.

# Bedienungs Anleitung

## LPX110 Gehäusedeckel Kit



Dieses Gehäusedeckel Kit ist passend für folgende  
LPS112-B, LPS113-B, LPS114-B, LPS115-B,  
LPS118-B, LPQ112-B, LPQ113-B, LPQ114-B

### Kit Bestandteile

1 Deckel  
4 M3 x 6mm Deckel-Senkkopfschrauben

Außenmaße: in mm (inches)  
93.5 (7.62) x 115.6 (4.55) x 63 (2.48)

Stellen sie sicher, daß die Deckelstifte korrekt unter der Isolierplatte eingesetzt sind. Der Deckel wird durch zwei Schrauben an der Boden seite sowie zwei Schrauben an der gegenüberliegenden vertikialen Seite gesichert.

### Hinweis:

Wenn sie dieses Gehäuse benutzen, stellen sie sicher, daß die zutreffenden Sicherheitsstandards, z.B. EN60950 bezüglich der Sicherheitsabstände und Isolierungen eingehalten werden.



Компания «ЭлектроПласт» предлагает заключение долгосрочных отношений при поставках импортных электронных компонентов на взаимовыгодных условиях!

Наши преимущества:

- Оперативные поставки широкого спектра электронных компонентов отечественного и импортного производства напрямую от производителей и с крупнейших мировых складов;
- Поставка более 17-ти миллионов наименований электронных компонентов;
- Поставка сложных, дефицитных, либо снятых с производства позиций;
- Оперативные сроки поставки под заказ (от 5 рабочих дней);
- Экспресс доставка в любую точку России;
- Техническая поддержка проекта, помощь в подборе аналогов, поставка прототипов;
- Система менеджмента качества сертифицирована по Международному стандарту ISO 9001;
- Лицензия ФСБ на осуществление работ с использованием сведений, составляющих государственную тайну;
- Поставка специализированных компонентов (Xilinx, Altera, Analog Devices, Intersil, Interpoint, Microsemi, Aeroflex, Peregrine, Syfer, Eurofarad, Texas Instrument, Miteq, Cobham, E2V, MA-COM, Hittite, Mini-Circuits, General Dynamics и др.);

Помимо этого, одним из направлений компании «ЭлектроПласт» является направление «Источники питания». Мы предлагаем Вам помощь Конструкторского отдела:

- Подбор оптимального решения, техническое обоснование при выборе компонента;
- Подбор аналогов;
- Консультации по применению компонента;
- Поставка образцов и прототипов;
- Техническая поддержка проекта;
- Защита от снятия компонента с производства.



#### Как с нами связаться

**Телефон:** 8 (812) 309 58 32 (многоканальный)

**Факс:** 8 (812) 320-02-42

**Электронная почта:** [org@eplast1.ru](mailto:org@eplast1.ru)

**Адрес:** 198099, г. Санкт-Петербург, ул. Калинина, дом 2, корпус 4, литера А.