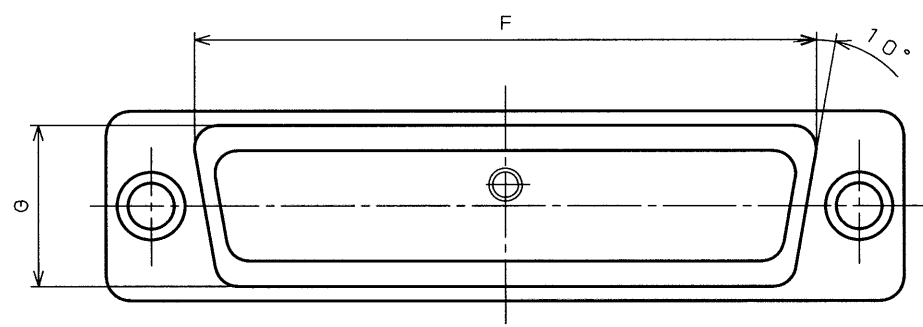
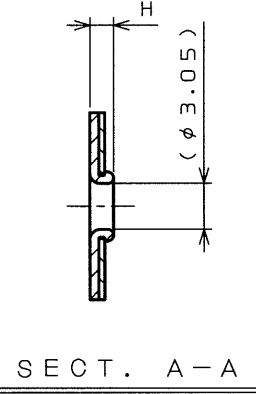
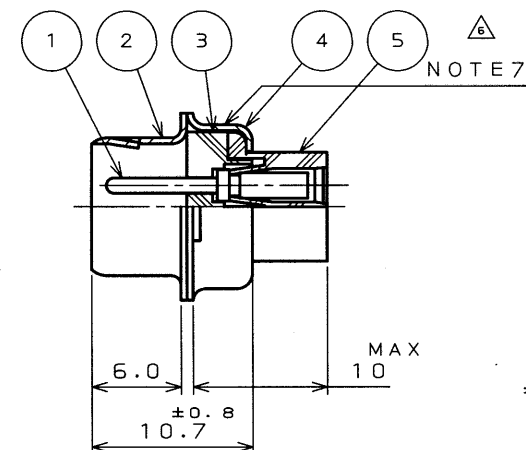
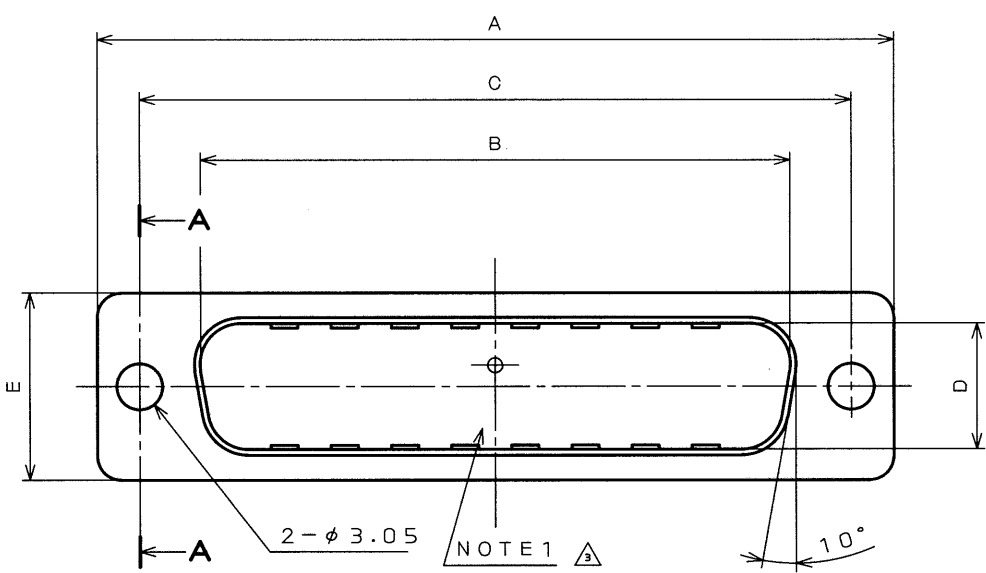


SJ018091
(ON DRAWING) 台要図

版数 REV.	年月日 DATE	DCN NO.	変更内容 DESCRIPTION	製図 DR.	担当 CHK.	査閲 APPD.	承認 APPD.
3	21.Mar.1997	39728	REDRAWN.	S.MURAMOTO	Y.HAYASHI	—	H.SAITOU
4	24.Dec.1997	41199	REVISED NOTE 1	H.SAKURADA	—	Y.HAYASHI	H.SAITOU
5	12.Nov.1999	45105	CHANGED SPECIFICATION		Y.SAITOU	—	Y.HAYASHI
6	22.Jun.2000	46362	ADDED NOTE 7		Y.SAITOU	Y.KUBOTA	Y.HAYASHI
7	27.Feb.2002	49598	CORRECT AN ERROR		Y.SAITOU	<i>J. Kubota</i>	<i>Y. Hayashi</i>



DESIGNATION
命名法

D * U - ※ P F - F O

NO CONTACTS (SEE NOTE 3)
コンタクト無し

MODIFICATION CODE
特殊記号

CONTACT TYPE
(S: SOCKET, P: PIN)
コンタクト区分

INSERT ARRANGEMENT
インサート配列

CONNECTOR TYPE
コネクタタイプ

SHELL SIZE
シェルサイズ

SERIES
シリーズ

LOT NUMBERING
ロット番号付与方法

J 5 9 1

MONTHLY LOT NO. (1,2,3...9,0,A,B...EXCEPT I AND O)
月のロット番号 (1,2,3...9,0,A,B...但し、IとOは除く)

PRODUCTION MONTH (JAN=1, FEB=2...OCT=0, NOV=X, DEC=Y)
生産月 (1月=1, 2月=2...10月=0, 11月=X, 12月=Y)

YEAR (1995)
西暦年 (1995)

INDICATION OF ASSEMBLY SETION
組立部門識別表示

TABLE 1

PART NUMBER	DIMENSION IN MILLIMETERS							
	±0.5 A	±0.25 B	C	±0.25 D	±0.5 E	F	G	H
DEU-9PF-F0	30.8	16.90	24.99	8.34	12.6	19.3	10.7	1.2
DAU-15PF-F0	39.1	25.24	33.32	8.34	12.6	27.5	10.7	1.2
DBU-25PF-F0	53.0	39.01	47.04	8.40	12.6	41.3	10.7	1.5
DCU-37PF-F0	69.3	55.47	63.50	8.40	12.6	57.7	10.7	1.5
DDU-50PF-F0	66.9	52.86	61.11	11.16	15.4	55.3	13.9	1.5

- △△NOTE 1. MARK THE COMPANY NAME AND ABBREVIATED PART NUMBER AT THE LOCATION SHOWN IN THE DRAWING.
2. THIS DRAWING SHOWS CONTACT ARRANGEMENT OF NUMBER OF CONTACTS 25.
3. CONTACTS ARE NOT SUPPLIED WITH CONNECTORS. PLEASE DEMAND NECESSARY NUMBER OF CONTACTS ON ANOTHER ORDER.
4. FOR CONTACT ARRANGEMENT, SEE DWG. NO. SJ010210.
5. INSULATOR MATERIAL OF "UL STANDARDS".
STANDARD OF BURNING: UL94V-0
6. FOR PANEL CUT-OUT DIMENSION, SEE DWG. NO. SJ013596.
- △ 7. PRODUCTION LOT NUMBER IS ENGRAVED AS INDICATED.

- 注 1. 図示の位置に社名及び、品名略称を表示する。
2. 本図のコンタクト配列は25芯の場合を示す。
3. コンタクトは添付されない為、別オーダーで所要数を要求のこと。
4. インサート配列はSJ010210を参照のこと。
5. インシュレータ材料はUL規格認定品の次の材料を使用。
燃焼性規格...UL94V-0
6. パネル取付穴寸法はSJ013596を参照のこと。
- △ 7. 図示の位置にロットNo. を刻印する。

5	REAR INSULATOR	1	GLASS FILLED Ny	(COLOR:BLACK)	NOTES
4	REAR SHELL	1	STEEL	NICKEL PLATING	
3	FRONT INSULATOR	1	GLASS FILLED PBT	(COLOR:BLACK)	NOTES
2	FRONT SHELL	1	STEEL	NICKEL PLATING	
1	CONTACT	NOTE3	COPPER ALLOY	GOLD OVER NICKEL PLATING	
符号 NO.	名称 DESCRIPTION	個数 QTY.	材 料 MATERIAL	仕 上 FINISH	備 考 REMARKS
仕様書 (SPECIFICATION)		第1版 (ORIGINAL DATE)		尺度 (SCALE) シリーズ (SERIES)	
JACS-3019-1 (MACHINE)		26.Mar.1983		JAE-CONNECTOR.COM	
△ JACS-3019-3 (PRESS)		製図 DR.		名称 (TITLE)	
公差 (GENERAL TOLERANCE)		担当 CHK.		Reference Only	
寸法 (DIMENSION)		TASHIRO		JAPAN AVIATION ELECTRONICS INDUSTRY, LTD.	
角度 (ANGLES)		査閲 APPD.		D * U - ※ P F - F O	
. ±0.8		NISHINO		図面番号 (DRAWING NO.)	
.X ±0.4		承認 APPD.		SJ018091	
.XX ±0.13		KANEDA		重量 (WEIGHT)	
.XXX ±				版数 (REV.)	

DOF-0-212D(98.02)

CDS-3301 SIZE A3

Mouser Electronics

Authorized Distributor

Click to View Pricing, Inventory, Delivery & Lifecycle Information:

[JAE Electronics:](#)

[DBU-25PF-FO](#)



Компания «ЭлектроПласт» предлагает заключение долгосрочных отношений при поставках импортных электронных компонентов на взаимовыгодных условиях!

Наши преимущества:

- Оперативные поставки широкого спектра электронных компонентов отечественного и импортного производства напрямую от производителей и с крупнейших мировых складов;
- Поставка более 17-ти миллионов наименований электронных компонентов;
- Поставка сложных, дефицитных, либо снятых с производства позиций;
- Оперативные сроки поставки под заказ (от 5 рабочих дней);
- Экспресс доставка в любую точку России;
- Техническая поддержка проекта, помощь в подборе аналогов, поставка прототипов;
- Система менеджмента качества сертифицирована по Международному стандарту ISO 9001;
- Лицензия ФСБ на осуществление работ с использованием сведений, составляющих государственную тайну;
- Поставка специализированных компонентов (Xilinx, Altera, Analog Devices, Intersil, Interpoint, Microsemi, Aeroflex, Peregrine, Syfer, Eurofarad, Texas Instrument, Miteq, Cobham, E2V, MA-COM, Hittite, Mini-Circuits, General Dynamics и др.);

Помимо этого, одним из направлений компании «ЭлектроПласт» является направление «Источники питания». Мы предлагаем Вам помощь Конструкторского отдела:

- Подбор оптимального решения, техническое обоснование при выборе компонента;
- Подбор аналогов;
- Консультации по применению компонента;
- Поставка образцов и прототипов;
- Техническая поддержка проекта;
- Защита от снятия компонента с производства.



Как с нами связаться

Телефон: 8 (812) 309 58 32 (многоканальный)

Факс: 8 (812) 320-02-42

Электронная почта: org@eplast1.ru

Адрес: 198099, г. Санкт-Петербург, ул. Калинина, дом 2, корпус 4, литера А.