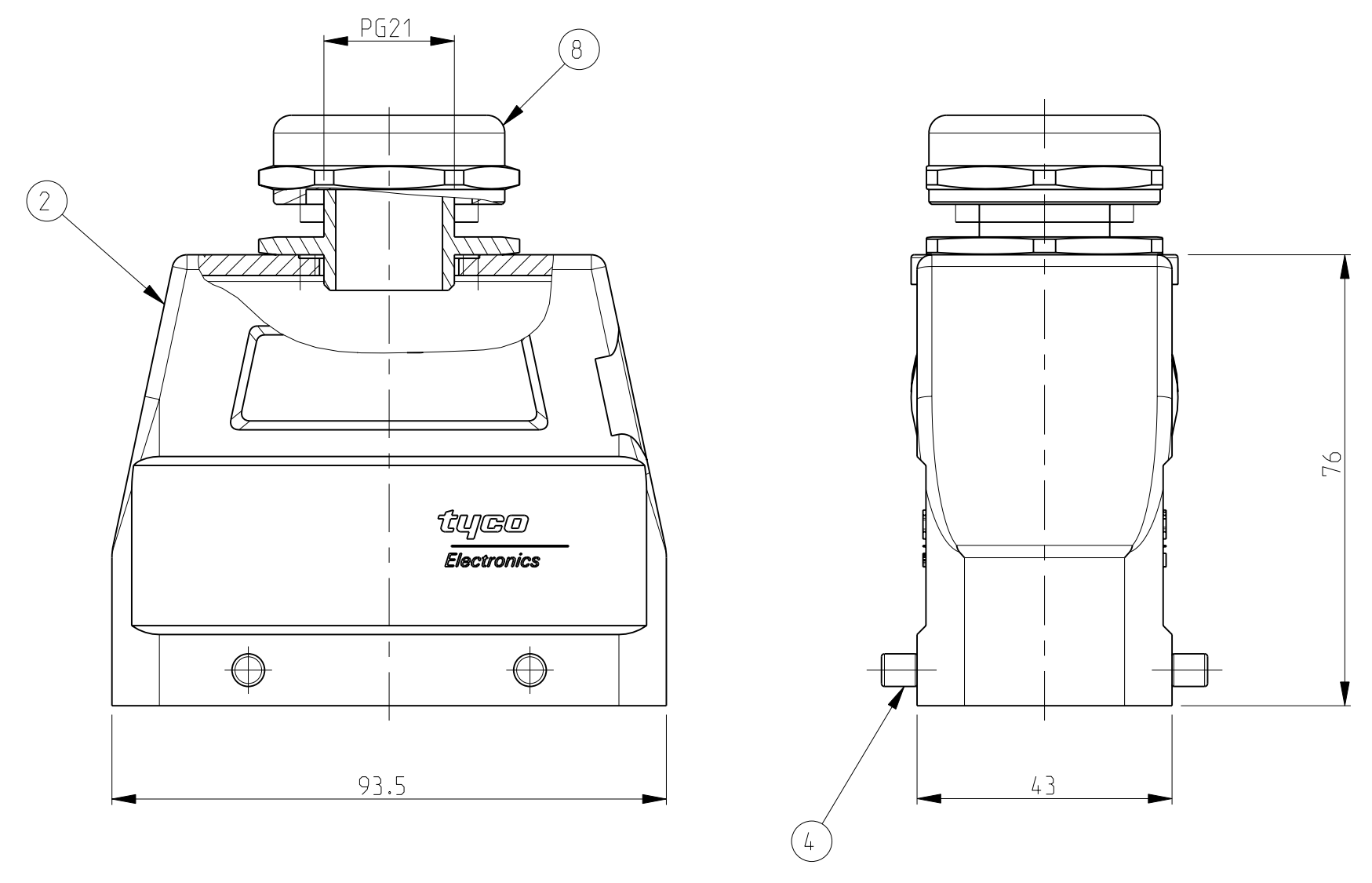
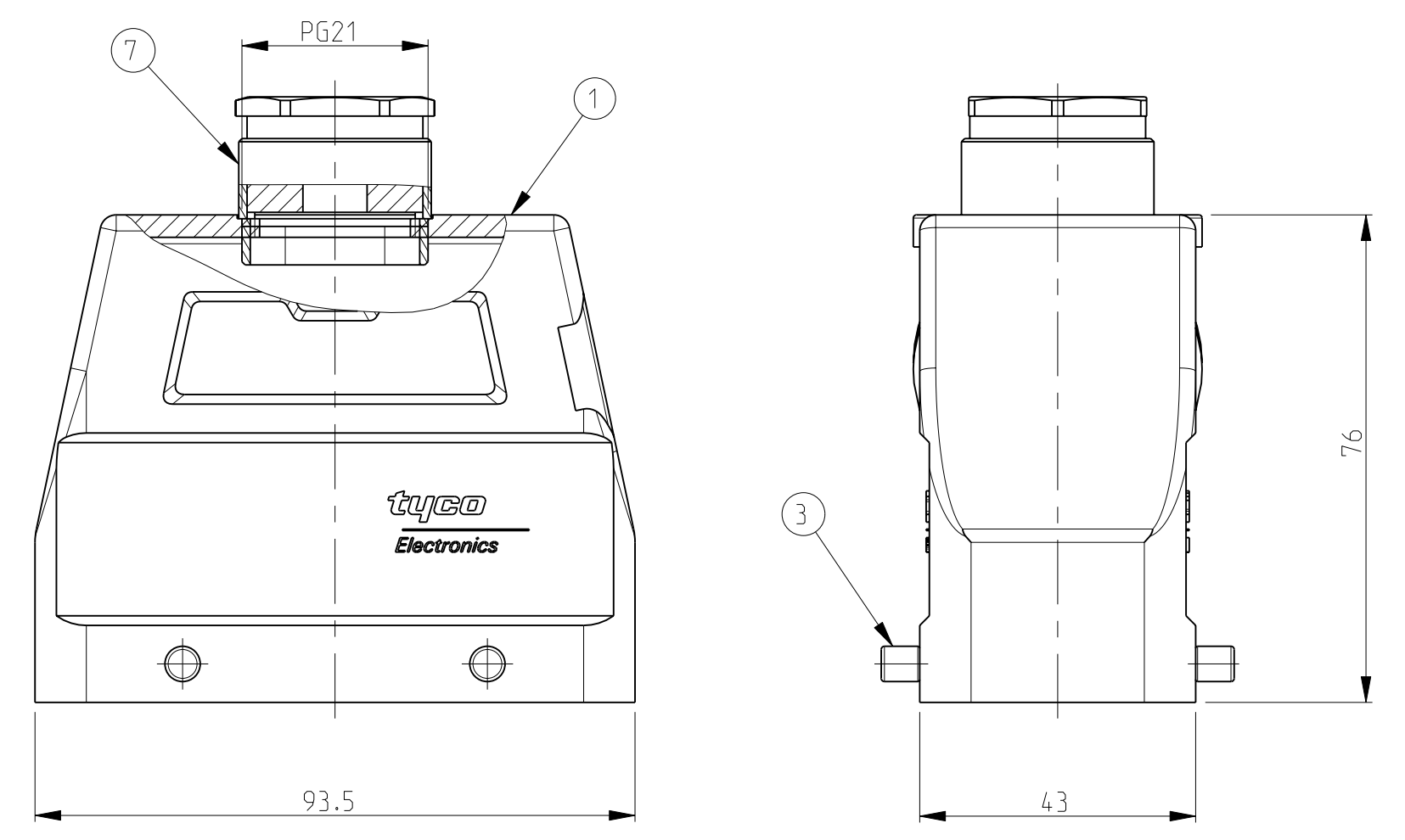


LOC	DIST	REVISIONS			
P	LTR	DESCRIPTION	DATE	DWN	APVD
A1	-	Released as per ECR-07-012890	17-07-2007	SK	TS

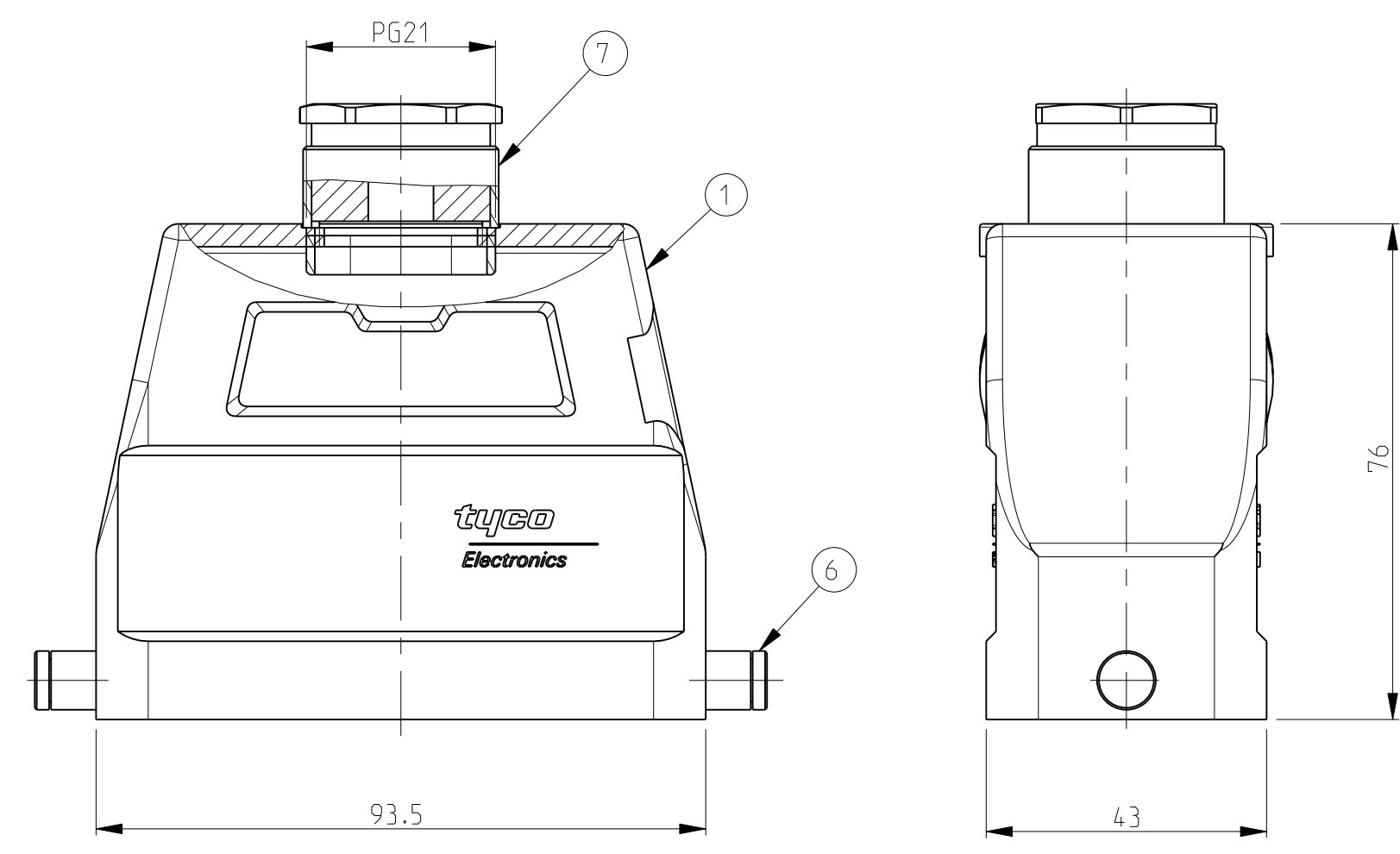
PN 2-6



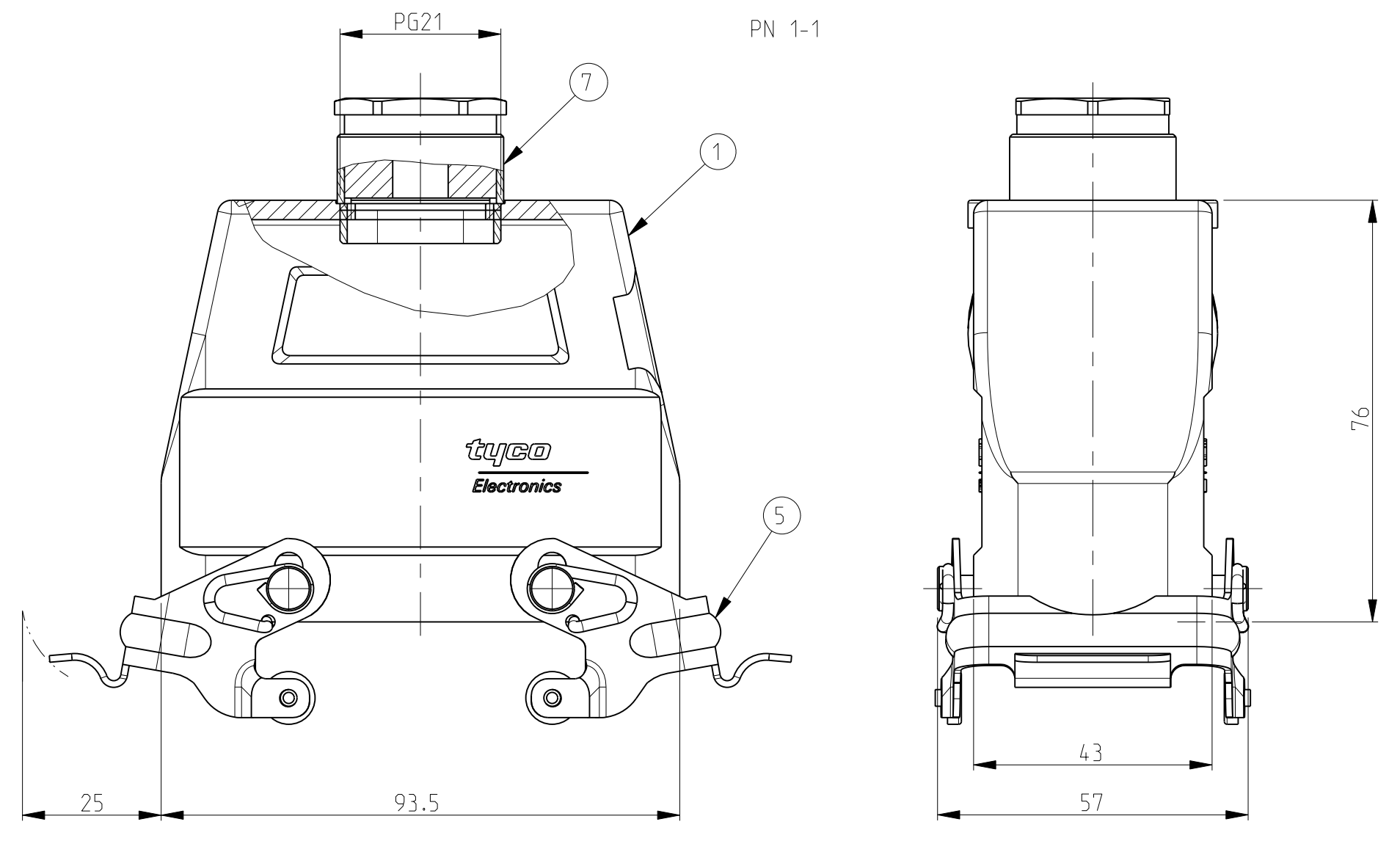
PN 1-6



PN 1-7

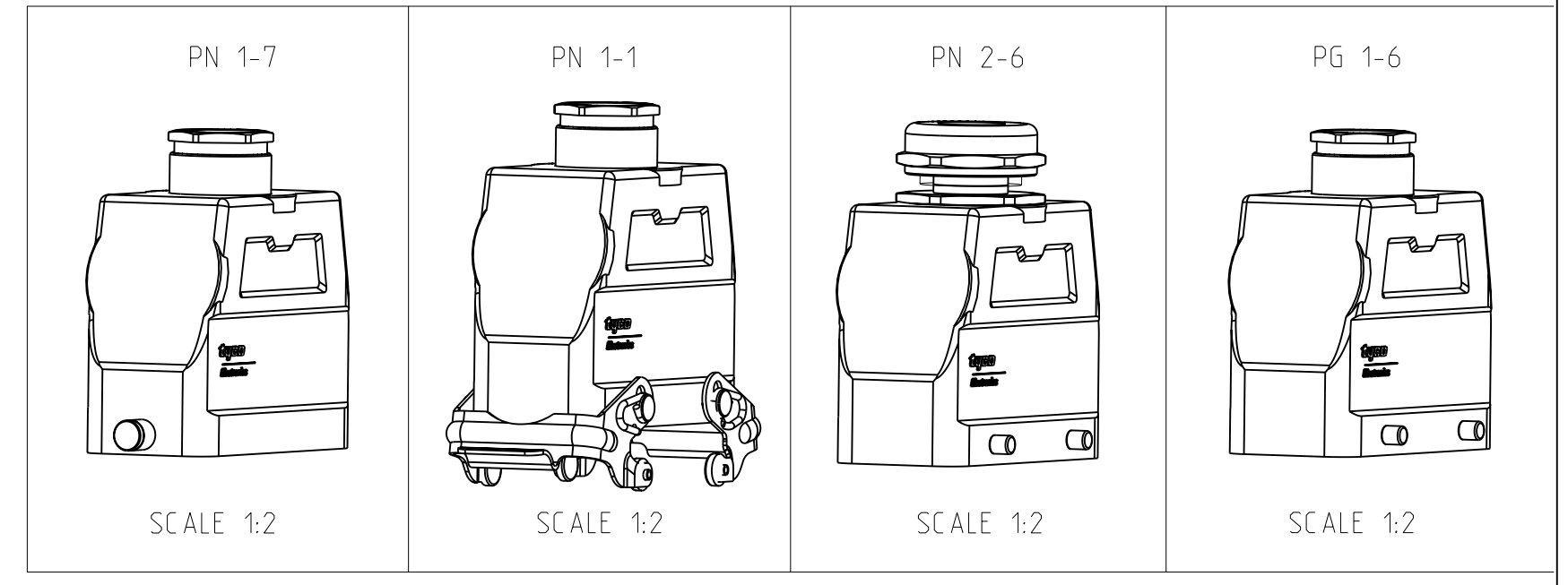


PN 1-1



NOTES

- 1 Material: Housing: aluminium diecasting alloy
- 2 Surface:- varnish-grey
-Aluminium oxid+
Varnish black
- 3 Varnish on the inside not necessarily
- 4 Packaging quantity 5 piece in a box



QTY	ITEM NO	DESCRIPTION	MATERIAL	SURFACE	COLOR	ITEM NO	NOTES		
1	1	Gland fitting	Brass	Nickel plated	Blue	8	PG21		
1	1	Gland round	Brass	Nickel plated	Blue	7	PG21		
2		LB-Clip bolt	Steel	Zinc plated	Blue	6	-		
	2	VS-Side clip	Steel	Zinc plated	Blue	5	-		
	4	VS-Clip bolt	Stainless Steel	Even	-	4	-		
	4	VS-Clip bolt	Steel	Zinc plated	Blue	3	-		
	1	HD-K Hood	Aluminium	Aluminium oxide	Black	2	-		
1	1	HD Hood	Aluminium	-	Gray	1	-		
1-7	1-1	2-6	1-6	DESCRIPTION	MATERIAL	SURFACE	COLOR	ITEM NO	NOTES
ORDERING TEXT									
HD.40.STO.1.21									
HD-K.40.STO.1.21									
HD.40.STO-VS.1.21									
HD.40.STO-GR.1.21									

DIMENSIONS: mm		TOLERANCES UNLESS OTHERWISE SPECIFIED:		DWN: Schneider 16.07.2003		CWX: Schneider 16.07.2003		APVD: Schneider		NAME: HOOD HD.40.STO.1.21	
MATERIAL		FINISH		PRODUCT SPEC		APPLICATION SPEC		WEIGHT		CUSTOMER DRAW ING	
SCALE 1:1		SHEET 1 OF 1		REV. A2		SIZE CAGE CODE DRAWING NO		RESTRICTED TO		A 00779 C=1102568	



Компания «ЭлектроПласт» предлагает заключение долгосрочных отношений при поставках импортных электронных компонентов на взаимовыгодных условиях!

Наши преимущества:

- Оперативные поставки широкого спектра электронных компонентов отечественного и импортного производства напрямую от производителей и с крупнейших мировых складов;
- Поставка более 17-ти миллионов наименований электронных компонентов;
- Поставка сложных, дефицитных, либо снятых с производства позиций;
- Оперативные сроки поставки под заказ (от 5 рабочих дней);
- Экспресс доставка в любую точку России;
- Техническая поддержка проекта, помощь в подборе аналогов, поставка прототипов;
- Система менеджмента качества сертифицирована по Международному стандарту ISO 9001;
- Лицензия ФСБ на осуществление работ с использованием сведений, составляющих государственную тайну;
- Поставка специализированных компонентов (Xilinx, Altera, Analog Devices, Intersil, Interpoint, Microsemi, Aeroflex, Peregrine, Syfer, Eurofarad, Texas Instrument, Miteq, Cobham, E2V, MA-COM, Hittite, Mini-Circuits, General Dynamics и др.);

Помимо этого, одним из направлений компании «ЭлектроПласт» является направление «Источники питания». Мы предлагаем Вам помощь Конструкторского отдела:

- Подбор оптимального решения, техническое обоснование при выборе компонента;
- Подбор аналогов;
- Консультации по применению компонента;
- Поставка образцов и прототипов;
- Техническая поддержка проекта;
- Защита от снятия компонента с производства.



Как с нами связаться

Телефон: 8 (812) 309 58 32 (многоканальный)

Факс: 8 (812) 320-02-42

Электронная почта: org@eplast1.ru

Адрес: 198099, г. Санкт-Петербург, ул. Калинина, дом 2, корпус 4, литера А.