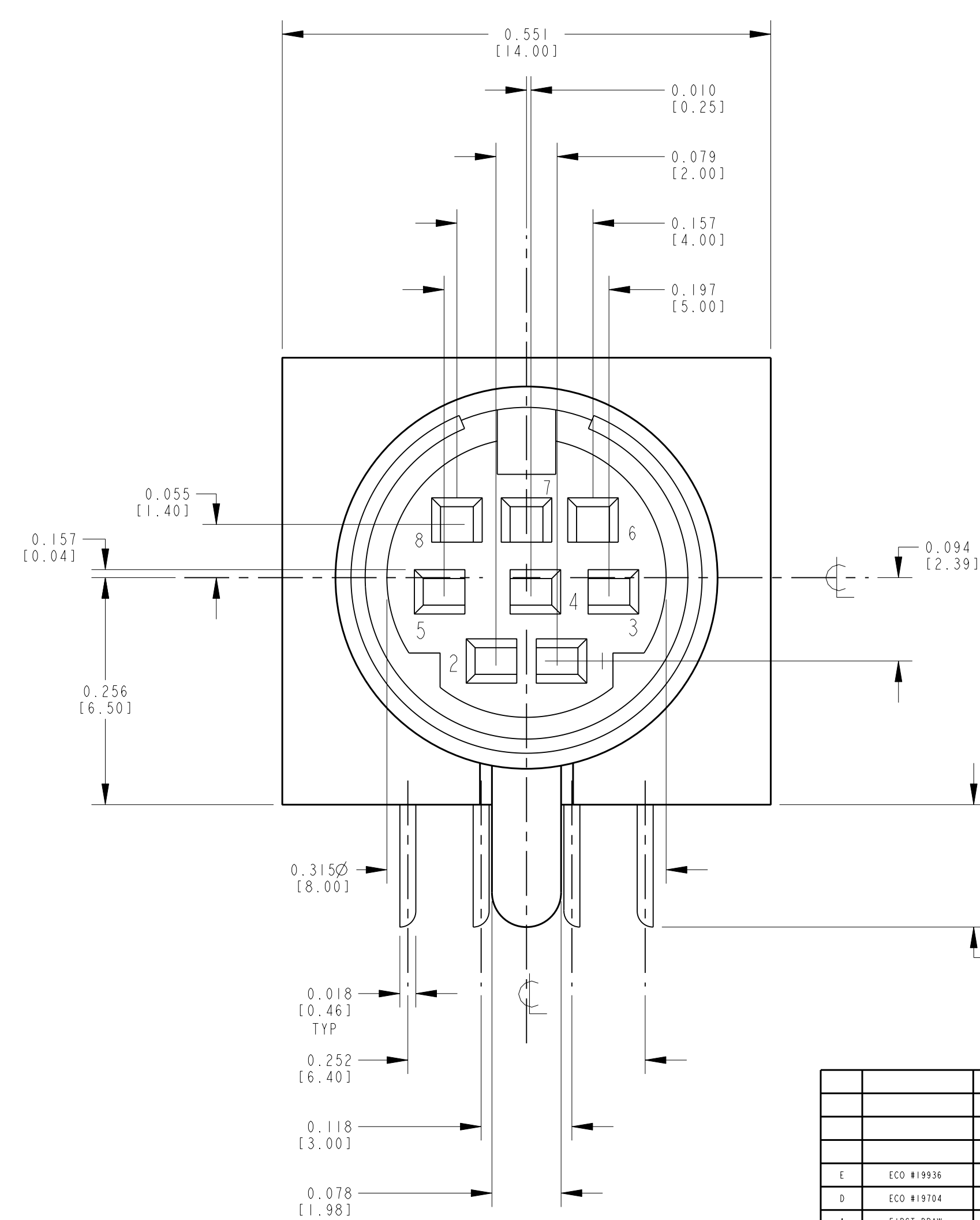
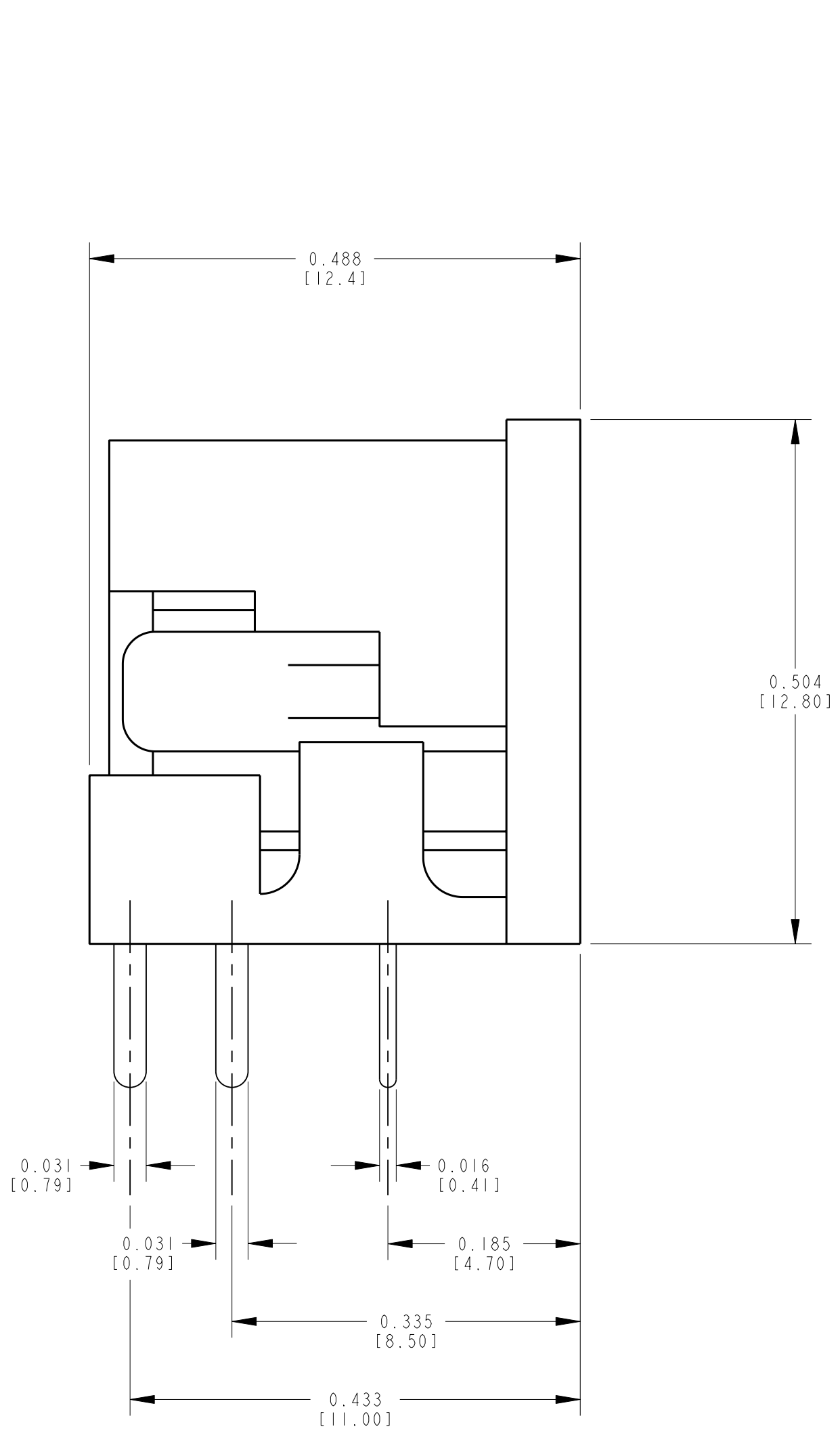


SWITCHCRAFT CATALOG PART NUMBER

SILVER PLATED CONTACT S-MD3FRA110	SILVER PLATED CONTACT S-MD4FRA110	SILVER PLATED CONTACT S-MD5FRA110	SILVER PLATED CONTACT S-MD6FRA110	SILVER PLATED CONTACT S-MD7FRA110	SILVER PLATED CONTACT S-MD8FRA110
FRONT FACE OF CONTACTS	FRONT FACE OF CONTACTS	FRONT FACE OF CONTACTS	FRONT FACE OF CONTACTS	FRONT FACE OF CONTACTS	FRONT FACE OF CONTACTS
 RECOMMENDED P.C. BOARD LAYOUT (SOLDER SIDE) SCALE: 1:1.375	 RECOMMENDED P.C. BOARD LAYOUT (SOLDER SIDE) SCALE: 1:1.375	 RECOMMENDED P.C. BOARD LAYOUT (SOLDER SIDE) SCALE: 1:1.375	 RECOMMENDED P.C. BOARD LAYOUT (SOLDER SIDE) SCALE: 1:1.375	 RECOMMENDED P.C. BOARD LAYOUT (SOLDER SIDE) SCALE: 1:1.375	 RECOMMENDED P.C. BOARD LAYOUT (SOLDER SIDE) SCALE: 1:1.375



CURRENT CARRYING CAPACITY
 1A, 100V AC
 2A, 12V DC
 INSULATION RESISTANCE: 50M Ω MIN
 DIELECTRIC STRENGTH: 250V DC/1 MINUTE
 CONTACT RESISTANCE: 30m Ω MAX I
 INSERTION FORCE: 0.8-5 KG / 1.76-111b
 EXTRACTION FORCE: 0.8-4 KG / 1.76-8.81b

CUSTOMER DRAWING

CAD/CAM DWG. NO.
SMD3-SMD8FRA110_CD
SHEET 1 OF 1

STAR SYMBOL DENOTES CRITICAL DIMENSION. SEE SPC ENGINEERING STANDARD ES-0001. UNLESS OTHERWISE SPECIFIED				THIS DRAWING DESCRIBES A DESIGN CONSIDERED PROPRIETARY IN NATURE, DEVELOPED AND MANUFACTURED BY SWITCHCRAFT INC. AND IS RELEASED ON A CONFIDENTIAL BASIS FOR IDENTIFICATION PURPOSE ONLY.			
FINISH: SILVER PLATE		MATERIAL SPEC. NO.		SCALE: NTS			
DATE DRAWN: 9-6-90		BY: SG		CHK'D: EB		APP'D: DV	
DATE: 9-6-90		BY: SG		CHK'D: EB		APP'D: DV	
NAME: MINI DIN		PART NO: SMD3/SMD8FRA110		ISSUE: E			

Mouser Electronics

Authorized Distributor

Click to View Pricing, Inventory, Delivery & Lifecycle Information:

[Switchcraft:](#)

[SMD4FRA110](#) [SMD3FRA110](#) [SMD5FRA110](#) [SMD6FRA110](#) [SMD7FRA110](#)



Компания «ЭлектроПласт» предлагает заключение долгосрочных отношений при поставках импортных электронных компонентов на взаимовыгодных условиях!

Наши преимущества:

- Оперативные поставки широкого спектра электронных компонентов отечественного и импортного производства напрямую от производителей и с крупнейших мировых складов;
- Поставка более 17-ти миллионов наименований электронных компонентов;
- Поставка сложных, дефицитных, либо снятых с производства позиций;
- Оперативные сроки поставки под заказ (от 5 рабочих дней);
- Экспресс доставка в любую точку России;
- Техническая поддержка проекта, помощь в подборе аналогов, поставка прототипов;
- Система менеджмента качества сертифицирована по Международному стандарту ISO 9001;
- Лицензия ФСБ на осуществление работ с использованием сведений, составляющих государственную тайну;
- Поставка специализированных компонентов (Xilinx, Altera, Analog Devices, Intersil, Interpoint, Microsemi, Aeroflex, Peregrine, Syfer, Eurofarad, Texas Instrument, Miteq, Cobham, E2V, MA-COM, Hittite, Mini-Circuits, General Dynamics и др.);

Помимо этого, одним из направлений компании «ЭлектроПласт» является направление «Источники питания». Мы предлагаем Вам помощь Конструкторского отдела:

- Подбор оптимального решения, техническое обоснование при выборе компонента;
- Подбор аналогов;
- Консультации по применению компонента;
- Поставка образцов и прототипов;
- Техническая поддержка проекта;
- Защита от снятия компонента с производства.



Как с нами связаться

Телефон: 8 (812) 309 58 32 (многоканальный)

Факс: 8 (812) 320-02-42

Электронная почта: org@eplast1.ru

Адрес: 198099, г. Санкт-Петербург, ул. Калинина, дом 2, корпус 4, литера А.