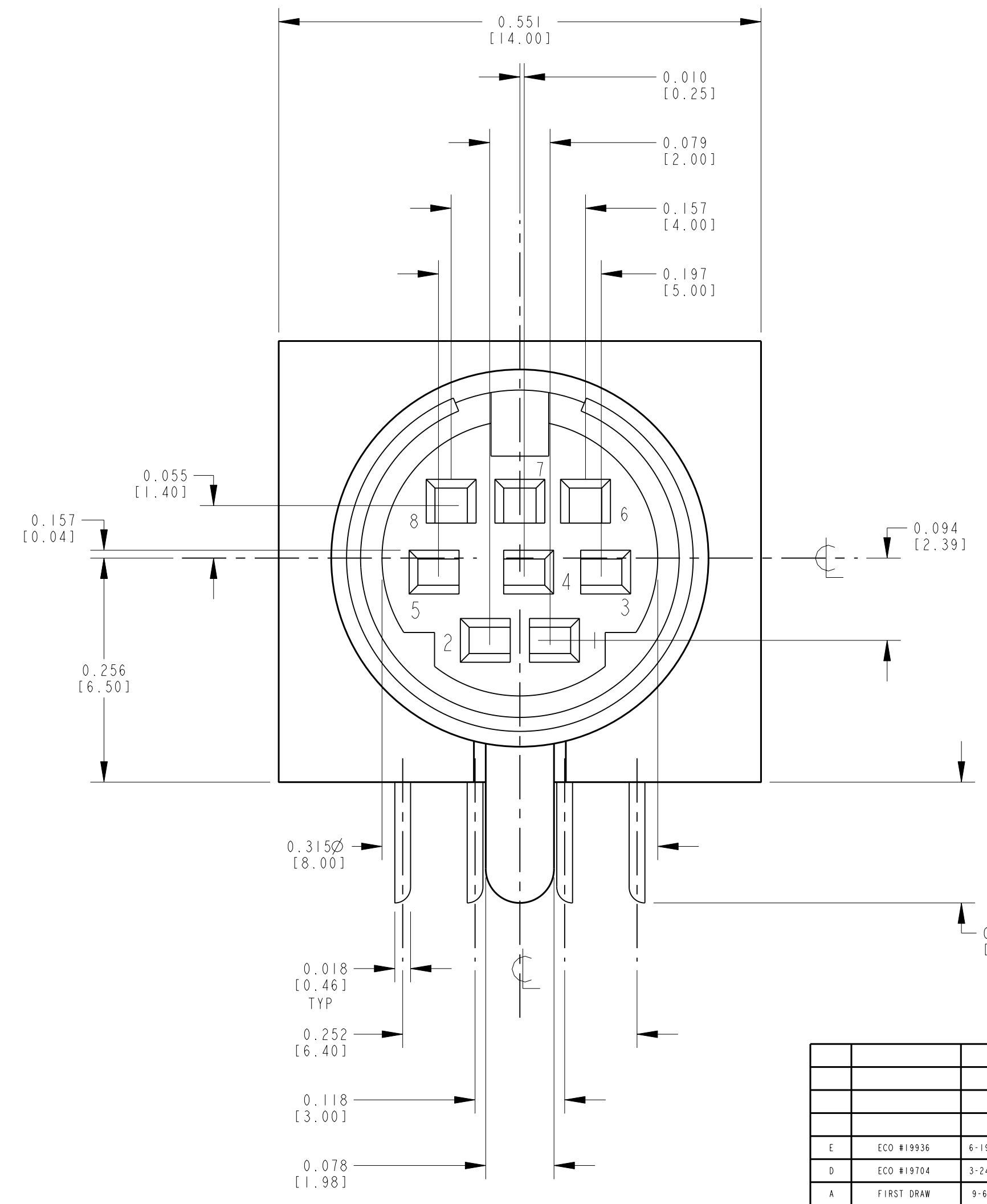
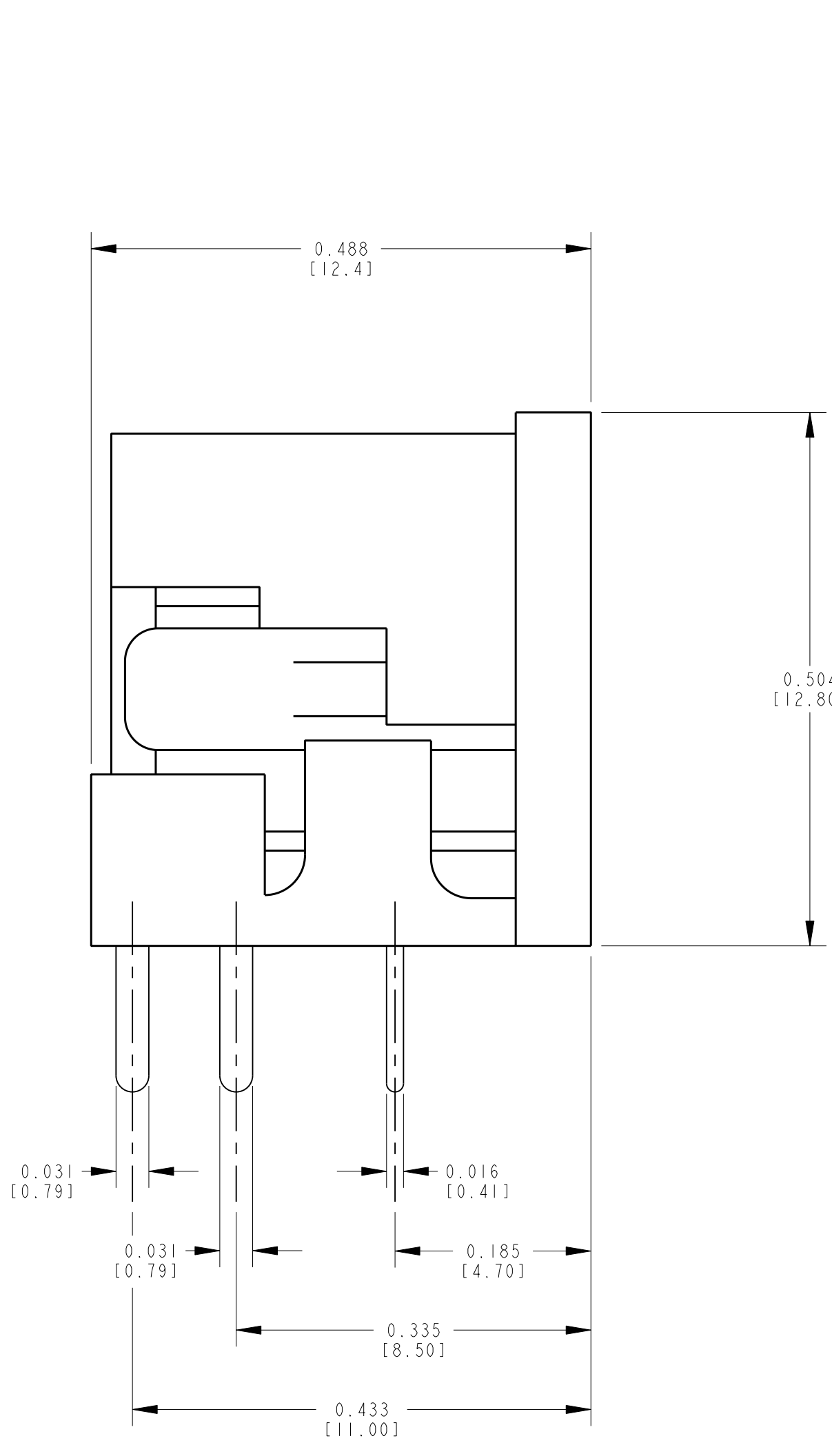


SWITCHCRAFT CATALOG PART NUMBER

SILVER PLATED CONTACT S-MD3FRA110	SILVER PLATED CONTACT S-MD4FRA110	SILVER PLATED CONTACT S-MD5FRA110	SILVER PLATED CONTACT S-MD6FRA110	SILVER PLATED CONTACT S-MD7FRA110	SILVER PLATED CONTACT S-MD8FRA110
 RECOMMENDED P.C. BOARD LAYOUT (SOLDER SIDE) SCALE: 1: .375	 RECOMMENDED P.C. BOARD LAYOUT (SOLDER SIDE) SCALE: 1: .375	 RECOMMENDED P.C. BOARD LAYOUT (SOLDER SIDE) SCALE: 1: .375	 RECOMMENDED P.C. BOARD LAYOUT (SOLDER SIDE) SCALE: 1: .375	 RECOMMENDED P.C. BOARD LAYOUT (SOLDER SIDE) SCALE: 1: .375	 RECOMMENDED P.C. BOARD LAYOUT (SOLDER SIDE) SCALE: 1: .375



CURRENT CARRYING CAPACITY

1A, 100V AC
2A, 12V DC
INSULATION RESISTANCE: 50M Ω MIN
DIELECTRIC STRENGTH: 250V DC/1 MINUTE
CONTACT RESISTANCE: 30m Ω MAX I
INSERTION FORCE: 0.8-5 KG / 1.76-11.1b
EXTRACTION FORCE: 0.8-4 KG / 1.76-8.81b

CUSTOMER DRAWING
CAD/CAM DWG. NO. SMD3-SMD8FRA110_CD
SHEET 1 OF 1

STAR SYMBOL DENOTES CRITICAL DIMENSION. SEE SPC ENGINEERING STANDARD ES-0001. THIS DRAWING DESCRIBES A DESIGN CONSIDERED PROPRIETARY IN NATURE, DEVELOPED AND MANUFACTURED BY SWITCHCRAFT INC. AND IS RELEASED ON A CONFIDENTIAL BASIS FOR IDENTIFICATION PURPOSE ONLY.

UNLESS OTHERWISE SPECIFIED				FINISH	SCALE	MATERIAL	SPEC. NO.
1. ALL DIMENSIONS IN INCHES				SILVER PLATE	SCALE	SILVER PLATE	
2. DECIMAL DIMENSIONS \pm .005				SCALE			
3. FRACTIONAL DIMENSIONS \pm 1/64				SCALE			
4. ANGLES \neq 12 $^{\circ}$				SCALE			
5. ALL DIA'S CONCENTRIC WITHIN .005 T.I.R.				SCALE			
6. REMOVE ALL BURRS				SCALE			
7. MAKE NO DIMENSIONAL ALLOWANCES FOR APPLIED FINISHES, I.E., PLATING, PAINTING, ETC.				SCALE			
8. HOLES ON THE SAME CENTERLINE MUST BE ALIGNED WITHIN \pm .002				SCALE			

DATE	BY	CHK'D	APP'D	SCALE
9-6-90	SG	EB	DV	10-10-90

ISSUE	CHANGE NO.	DATE	BY	APP'D
A	FIRST DRAW	9-6-90	SG	EB

REVISIONS		DO NOT SCALE DRAWING	

FINISH	SCALE	MATERIAL	SPEC. NO.
SILVER PLATE	SCALE	SILVER PLATE	

Switchcraft[®]

MINI DIN

PART NO. SMD3/SMD8FRA110

ISSUE E

Mouser Electronics

Authorized Distributor

Click to View Pricing, Inventory, Delivery & Lifecycle Information:

[Switchcraft:](#)

[SMD4FRA110](#) [SMD3FRA110](#) [SMD5FRA110](#) [SMD6FRA110](#) [SMD7FRA110](#)



Компания «ЭлектроПласт» предлагает заключение долгосрочных отношений при поставках импортных электронных компонентов на взаимовыгодных условиях!

Наши преимущества:

- Оперативные поставки широкого спектра электронных компонентов отечественного и импортного производства напрямую от производителей и с крупнейших мировых складов;
- Поставка более 17-ти миллионов наименований электронных компонентов;
- Поставка сложных, дефицитных, либо снятых с производства позиций;
- Оперативные сроки поставки под заказ (от 5 рабочих дней);
- Экспресс доставка в любую точку России;
- Техническая поддержка проекта, помощь в подборе аналогов, поставка прототипов;
- Система менеджмента качества сертифицирована по Международному стандарту ISO 9001;
- Лицензия ФСБ на осуществление работ с использованием сведений, составляющих государственную тайну;
- Поставка специализированных компонентов (Xilinx, Altera, Analog Devices, Intersil, Interpoint, Microsemi, Aeroflex, Peregrine, Syfer, Eurofarad, Texas Instrument, Miteq, Cobham, E2V, MA-COM, Hittite, Mini-Circuits, General Dynamics и др.);

Помимо этого, одним из направлений компании «ЭлектроПласт» является направление «Источники питания». Мы предлагаем Вам помощь Конструкторского отдела:

- Подбор оптимального решения, техническое обоснование при выборе компонента;
- Подбор аналогов;
- Консультации по применению компонента;
- Поставка образцов и прототипов;
- Техническая поддержка проекта;
- Защита от снятия компонента с производства.



Как с нами связаться

Телефон: 8 (812) 309 58 32 (многоканальный)

Факс: 8 (812) 320-02-42

Электронная почта: org@eplast1.ru

Адрес: 198099, г. Санкт-Петербург, ул. Калинина, дом 2, корпус 4, литера А.