

**UNIVERSAL SERIAL BUS: KMMX Series**  
Micro Universal Serial Bus 3.0

**Product Features**

Also Known as SuperSpeed USB  
More Compact Footprint than Mini-USB  
Meets the USB-IF 3.0 Specification  
Stainless Steel Shell, Which Yields 10,000 Insertion Cycles  
Used in Portable Devices Such as Mobile Phones, PDAs, and Digital Cameras  
CSA/NRTL/US Certified File No. LR78160  
UL File No. E134345

**Performance Specifications**

**Materials and Finish**

**Insulator**

LCP+50%GF UL 94V-0 Rated, Black Color

**Contacts**

30µ" Gold Plating over Nickel on Contact Area,  
Gold Flash Plating on Solder Tail

**Shell**

Stainless Steel, Nickel Plated

**Electrical Characteristics**

**Rated Voltage:** 5V AC (RMS Max.)  
**Rated Current:** 1.8A (only Pin 1,5); 0.25A For Other Pins  
**Dielectric Withstanding Voltage:** 100V AC for 1 Min.  
**Insulation Resistance:** 100 Megohms Min.  
**Contact Resistance:** 50 milliohms Max  
**Operating Temperature:** See Drawing

**Mechanical Characteristics**

**Insertion Force**

35N Max. **Force**

**Withdrawal**

8N Min.

**Durability**

10000 Cycles Min.

2D Drawing	IGES	STEP	3D PDF
Solder Profile	CofC RoHS Compliant	CofC REACH Compliant	UL Plastic File
Certificate of Origin	Check Stock	Request a Sample	Send Us An Email

Generated Part Number

Part Number Builder

<input type="text"/>	-	<input type="text"/>	<input type="text"/>	<input type="text"/>	<input type="text"/>	<input type="text"/>
Series		Type	Mounting Option	Insulator Color	Plating Option	Packaging Option

**Series**

**KMMX** - Micro Universal Serial Bus

**Type**

**AB10** - AB Type, 10 pins  
**B10** - B Type, 10 pins

**Mounting Option**

**SMT1S** - Surface Mount with Through Hole Shield Tabs  
**SMT4S** - Surface Mount with SMT Shield Tabs

**Insulator Color Option**

**B** - Black

**Plating Option**

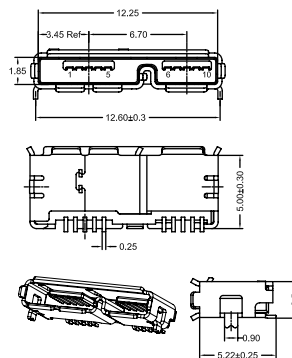
**30** - 30µ" Gold

**Packaging**

**TR** - Tape and Reel

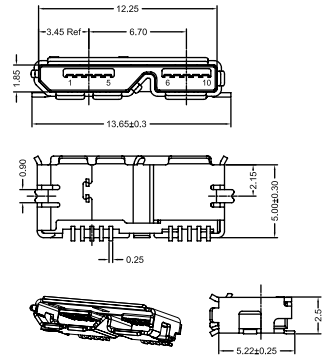
Contact Kycon for other options

**KMMX-AB10-SMT1SB30**  
Dimensions in mm



Pin Number	Signal Name
1	VBUS
2	D-
3	D+
4	ID
5	GND
6	MicA_SSTX-
7	MicA_SSTX+
8	GND_DRAIN
9	MicA_SSRX-
10	MicA_SSRX+

**KMMX-B10-SMT4SB30**  
Dimensions in mm



Pin Number	Signal Name
1	VBUS
2	D-
3	D+
4	ID
5	GND
6	MicA_SSTX-
7	MicA_SSTX+
8	GND_DRAIN
9	MicA_SSRX-
10	MicA_SSRX+



Компания «ЭлектроПласт» предлагает заключение долгосрочных отношений при поставках импортных электронных компонентов на взаимовыгодных условиях!

Наши преимущества:

- Оперативные поставки широкого спектра электронных компонентов отечественного и импортного производства напрямую от производителей и с крупнейших мировых складов;
- Поставка более 17-ти миллионов наименований электронных компонентов;
- Поставка сложных, дефицитных, либо снятых с производства позиций;
- Оперативные сроки поставки под заказ (от 5 рабочих дней);
- Экспресс доставка в любую точку России;
- Техническая поддержка проекта, помощь в подборе аналогов, поставка прототипов;
- Система менеджмента качества сертифицирована по Международному стандарту ISO 9001;
- Лицензия ФСБ на осуществление работ с использованием сведений, составляющих государственную тайну;
- Поставка специализированных компонентов (Xilinx, Altera, Analog Devices, Intersil, Interpoint, Microsemi, Aeroflex, Peregrine, Syfer, Eurofarad, Texas Instrument, Miteq, Cobham, E2V, MA-COM, Hittite, Mini-Circuits, General Dynamics и др.);

Помимо этого, одним из направлений компании «ЭлектроПласт» является направление «Источники питания». Мы предлагаем Вам помощь Конструкторского отдела:

- Подбор оптимального решения, техническое обоснование при выборе компонента;
- Подбор аналогов;
- Консультации по применению компонента;
- Поставка образцов и прототипов;
- Техническая поддержка проекта;
- Защита от снятия компонента с производства.



#### Как с нами связаться

**Телефон:** 8 (812) 309 58 32 (многоканальный)

**Факс:** 8 (812) 320-02-42

**Электронная почта:** [org@eplast1.ru](mailto:org@eplast1.ru)

**Адрес:** 198099, г. Санкт-Петербург, ул. Калинина, дом 2, корпус 4, литера А.