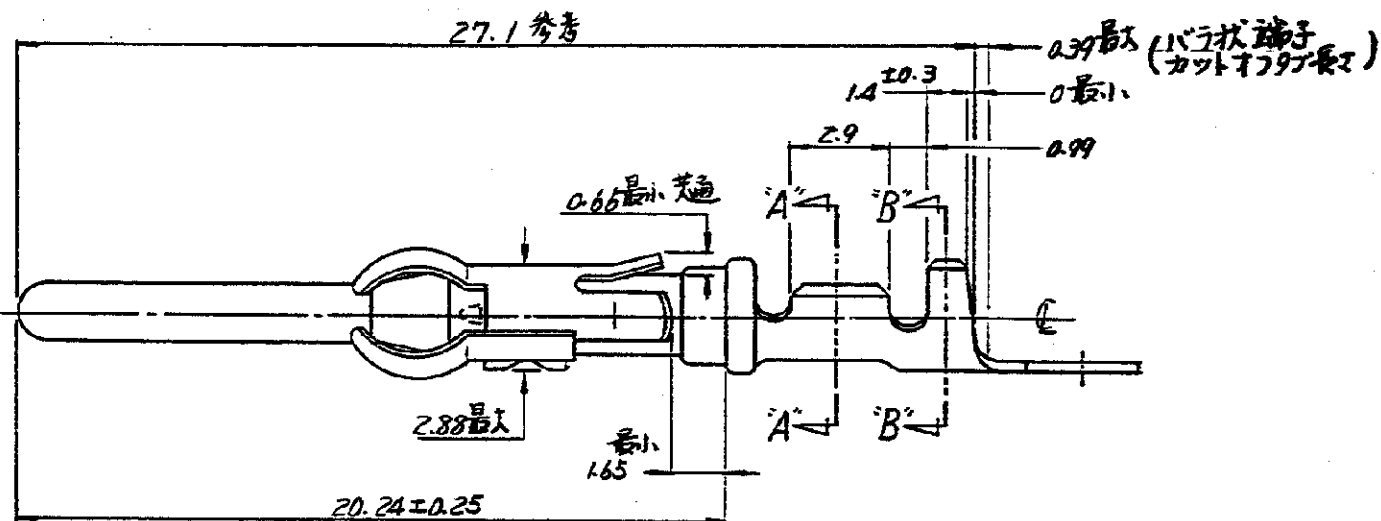
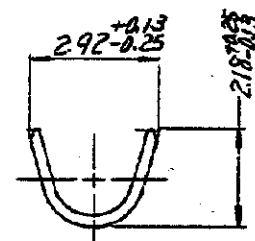
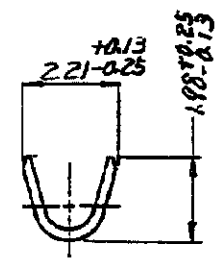
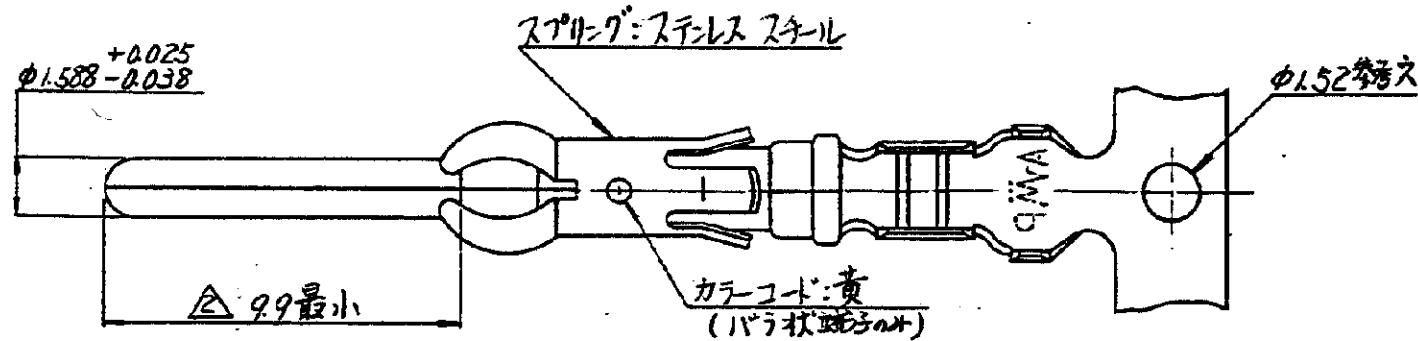


© 1977 日本エー・エム・ピー株式会社
AMP 社の製品は特許又は特許出願中

© 1977 AMP (Japan) Ltd.
ALL RIGHTS RESERVED. AMP PRODUCTS COVERED BY PATENTS AND/OR PATENTS PENDING



注: 1. 通用製品規格 108-10028.

△ 0.00127 最小厚のニッケルめっきに接触部 (φ1.588 の C-径部) のみ 0.00076 最小厚の金めっき。

3. 形状寸法は 66102 (4P 66103) 相当

PRINT DIST IN MM DO NOT SCALE PRINT

PRINT DIST	
2	
C	D RELEASED (P-DIST REV. 0) 2/10/77
LTR.	REV (REVISION RECORD)
DR.	CHK. DATE

- / n / 1 - 1 巻品 (ニニア7117-9-用)		170245-2
AWG 24~20 (0.20~0.56)	φ 1.02 ~ 2.03	170246-1 170245-1
通用電線規格 AWG (mm ²)	絶縁被覆外径	パラ状端子型番
材料 (MATERIAL)	公差 (TOLERANCE) = 0.13 EXCEPT AS NOTED	社名 (NAME) AMP 日本エー・エム・ピー株式会社 TOKYO, JAPAN
仕上げ (FINISH)	DR. 大野 2.1.77 CHK. 山本 3/11/77 DE. 山本 2.2.77 APP. 山本 3/11/77	品名 (NAME) アンプインサート III ^(H) #16 C-径部
	SIZE B LOC J 品番 (NO.) C-170245	REV. (SCALE) 5-1 REV. 0 SHEET



Компания «ЭлектроПласт» предлагает заключение долгосрочных отношений при поставках импортных электронных компонентов на взаимовыгодных условиях!

Наши преимущества:

- Оперативные поставки широкого спектра электронных компонентов отечественного и импортного производства напрямую от производителей и с крупнейших мировых складов;
- Поставка более 17-ти миллионов наименований электронных компонентов;
- Поставка сложных, дефицитных, либо снятых с производства позиций;
- Оперативные сроки поставки под заказ (от 5 рабочих дней);
- Экспресс доставка в любую точку России;
- Техническая поддержка проекта, помощь в подборе аналогов, поставка прототипов;
- Система менеджмента качества сертифицирована по Международному стандарту ISO 9001;
- Лицензия ФСБ на осуществление работ с использованием сведений, составляющих государственную тайну;
- Поставка специализированных компонентов (Xilinx, Altera, Analog Devices, Intersil, Interpoint, Microsemi, Aeroflex, Peregrine, Syfer, Eurofarad, Texas Instrument, Miteq, Cobham, E2V, MA-COM, Hittite, Mini-Circuits, General Dynamics и др.);

Помимо этого, одним из направлений компании «ЭлектроПласт» является направление «Источники питания». Мы предлагаем Вам помощь Конструкторского отдела:

- Подбор оптимального решения, техническое обоснование при выборе компонента;
- Подбор аналогов;
- Консультации по применению компонента;
- Поставка образцов и прототипов;
- Техническая поддержка проекта;
- Защита от снятия компонента с производства.



Как с нами связаться

Телефон: 8 (812) 309 58 32 (многоканальный)

Факс: 8 (812) 320-02-42

Электронная почта: org@eplast1.ru

Адрес: 198099, г. Санкт-Петербург, ул. Калинина, дом 2, корпус 4, литера А.