

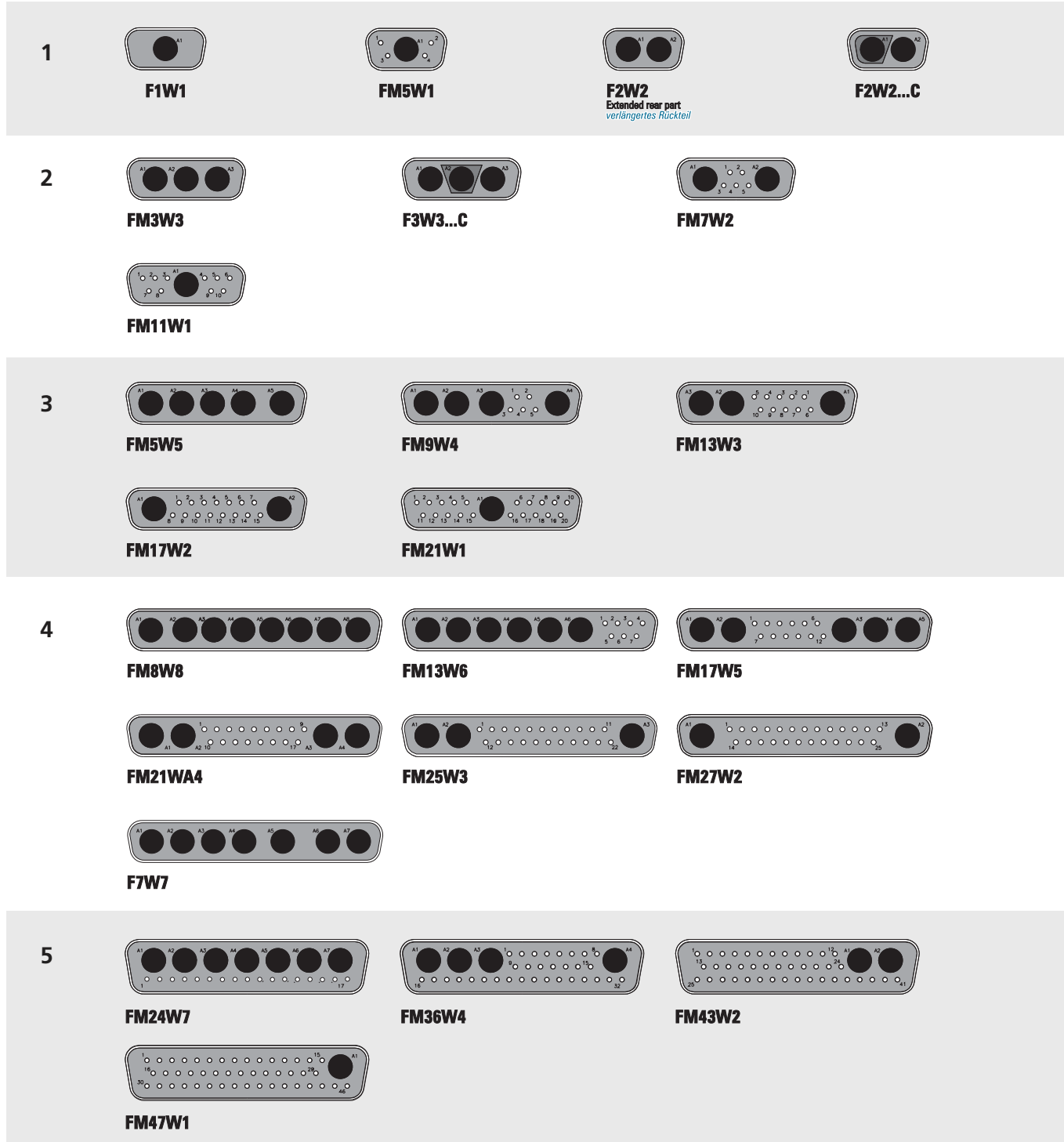
Contact Arrangements (FM-Series  
with Mounted Signal Contacts)

Polbilder (FM-Baureihe, mit fest  
eingebauten Signalkontakten)

The Diagram illustrates the front  
view of pin connectors.

Die Abbildung zeigt die Frontansicht  
der Stiftsteckverbindern.

Shell Size  
Gehäusegröße



Contact Arrangements (FU/FL Series,  
for Crimp Signal Contacts)

Polbilder (FU/FL Baureihe,  
für Crimp-Signalkontakte)

The Diagram illustrates the front view of  
pin connectors.

Die Abbildung zeigt die Frontansicht  
der Stiftsteckverbindern.

Shell Size  
Gehäusegröße

1



Please check availability.  
Bitte Verfügbarkeit anfragen.

FU5W1 FL5W1

2



FU11W1 FL11W1

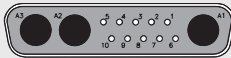


FU7W2 FL7W2

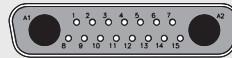
3



FU9W4 Please check availability.  
Bitte Verfügbarkeit anfragen.



FU13W3 FL13W3



FU17W2 FL17W2

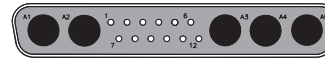


FU21W1 FL21W1

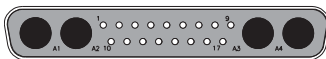
4



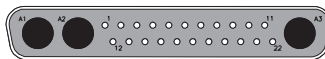
FU13W6 Please check availability.  
Bitte Verfügbarkeit anfragen.



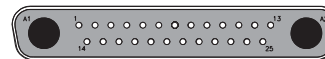
FU17W5 FL17W5



FU21WA4 FL21WA4



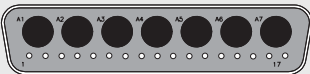
FU25W3 FL25W3



FU27W2 FL27W2

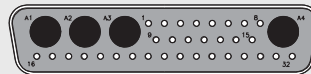
Please check availability.  
Bitte Verfügbarkeit anfragen.

5



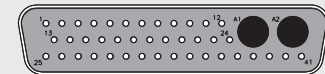
FU24W7 FL24W7

Please check availability.  
Bitte Verfügbarkeit anfragen.



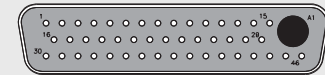
FU36W4 FL36W4

On request.  
Auf Anfrage.



FU43W2 FL43W2

Please check availability. / Bitte Verfügbarkeit anfragen.



FU47W1 FL47W1

Please check availability. / Bitte Verfügbarkeit anfragen.



## AuroPur High Performance Gold Plating

FCT is introducing a new nickel phosphorous gold plating (min 0,1  $\mu\text{m}$  Au over 2-4  $\mu\text{m}$  chemical NiP ) which has better qualities than standard platings. Connectors and contacts with nickel phosphorous gold plating have been tested in accordance with DIN 41626, part 1 and DIN 41652 part 2. A relevant test report is available on request:

**Sales Team FCT**  
[sales@fctgroup.com](mailto:sales@fctgroup.com)

### General Characteristics and Advantages of AuroPur High Performance Gold plating

- High abrasion resistance
- Very good corrosion resistance
- Low thermal contact resistance, very good contact characteristics
- Excellent solderability
- Even plating density
- RoHS compliant
- Non-magnetic on request

### Test Construction and Conditions

- Contact resistance in accordance with DIN 41640 part 4 (Start Value / Value after 250 contact durability tests and 21 days corrosive gas)
- Mechanical durability in accordance with DIN 41640 part 21 (250 contact durability tests)
- Industrial atmosphere in accordance with DIN 41640 part 72 (Exposure to flowing mixed gases in accordance with DIN EN 60068-2-60, test Ke, Methode 4)
- Optical testing in accordance with DIN 41640 part 2
- Solderability in accordance with DIN IEC 68 part 2-20
- Micro-impedance measuring device EMT 328
- Corrosion test chamber K350 + TOX gas monitor 7100 (TZO Leipzig)
- Solder bath in accordance with DIN IEC part 2-20

## AuroPur Hochleistungs-Goldbeschichtung

*FCT führt eine Nickel-Phosphor-Gold Oberfläche (min 0,1  $\mu\text{m}$  Au über 2 - 4  $\mu\text{m}$  chemisches NiP) ein, die im Vergleich zu herkömmlichen Beschichtungen bessere Eigenschaften aufweist. Steckverbinder und Kontakte mit Nickel-Phosphor-Gold Oberfläche sind entsprechend den Anforderungen der DIN 41626, Teil 1 und DIN 41652 Teil 2 getestet. Ein entsprechender Testbericht ist auf Anfrage erhältlich von:*

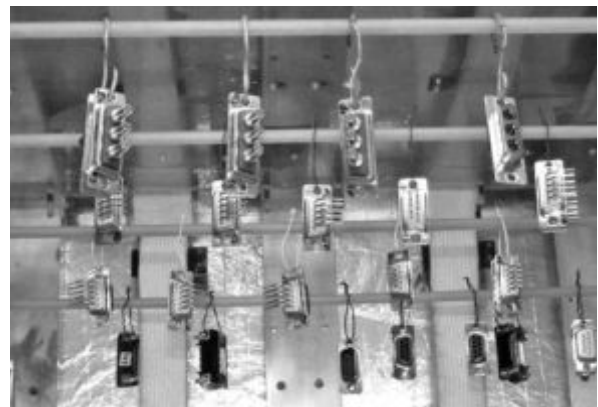
**Sales Team FCT**  
[sales@fctgroup.com](mailto:sales@fctgroup.com)

### Allgemeine Eigenschaften und Vorteile der AuroPur Hochleistungs-Goldbeschichtung

- hohe Abriebsbeständigkeit
- sehr gute Korrosionsbeständigkeit
- niedriger Kontaktwiderstand, sehr gute Kontakteigenschaften
- hervorragende Lötbarkeit
- gleichmäßige Schichtdicke
- RoHS konform
- auf Wunsch non-magnetisch

### Testaufbau und -bedingungen

- Durchgangswiderstand nach DIN 41640 Teil 4 (Anfangswert/ Wert nach 250 Steckzyklen und 21 Tagen Schadgas)
- Mechanische Lebensdauer nach DIN 41640 Teil 21 (250 Steckzyklen)
- Industrielatmosphäre nach DIN 41640 Teil 72 (Belastung durch strömendes Mischgas nach DIN EN 60068-2-60, Prüfung Ke, Methode 4)
- Sichtprüfung nach DIN 41640 Teil 2
- Lötbarkeit nach DIN IEC 68 Teil 2-20
- Mikroimpedanzmeßgerät EMT 328
- Korrosionsprüfkammer K350 + TOX GAS Monitor 7100 (TZO Leipzig)
- Lötbad gemäß DIN IEC Teil 2-20



Storage of the test object during the mixed gas exposure  
Lagerung der Testobjektes während der Mischgasexposition

Test Report, Derating Diagram

Testbericht, Diagramm Strombelastbarkeit

Test

Electrical load derating in accordance with DIN 41640 Part 3.

Messung

Strombelastbarkeit nach DIN 41640 Teil 3.

Test Object

Mated mixed layout connectors FM8W8P and FM8W8S fully loaded with eight 40 Amp high power crimp contacts FMP004P103 and FMP004S103.

Messobjekt

Zusammengesteckte Mixed Layout Steckverbinder FM8W8P und FM8W8S vollbestückt mit 8 Stück 40 A Hochstrom Crimpkontakten FMP004P103 und FMP004S103.

Test Procedure

- In accordance with DIN 41640, Part 3 all contacts were connected in series.
- At various electrical intensities the following measurements were taken: the temperature of the connector at the warmest point and the ambient temperature at a distance of (1.969 ") from the connector (see illustration).

Messanordnung

- nach DIN 41640 Teil 3 wurden alle Kontakte in Reihe geschaltet.
- bei verschiedenen Stromstärken wurde jeweils die Temperatur des Steckverbinders an der wärmsten Stelle und die Umgebungstemperatur in 50 mm Abstand gemessen (siehe Abbildung).



The above electrical load derating curve illustrates the maximum permissible current in relation to ambient temperature i.e.:

Die obenstehende Strombelastbarkeitskurve (Derating-Kurve) zeigt den maximal zulässigen Strom in Abhängigkeit von der Umgebungstemperatur. Zur Erläuterung:

- The maximum permissible load at 20 °C (68 °F) is over 40 Amp
- At 100 °C (212 °F) it is still over 25 Amp

- bei 20 °C liegt die maximale Belastbarkeit über 40 A
- bei 100 °C liegt sie immer noch bei über 25 A



Example:  
Temperature limit (max.) for the connectors FM8W8P/S and FH8W8P/S.

Beispiel:  
Grenztemperatur (max.) der Steckverbinder FM8W8P/S und FH8W8P/S.



## General Information on Crimp Connections

### Features

Compared to conventional soldering, crimping has many advantages. It is not surprising that crimping is used extensively in the aerospace industry where reliability is essential. Crimping ensures that connections are more durable and reliable than with soldering; crimping is also quicker and more economical to carry out.

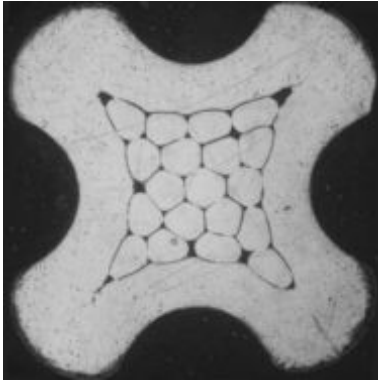


Fig. 1: Correct crimp termination  
*Abb. 1: Gute Crimpung*

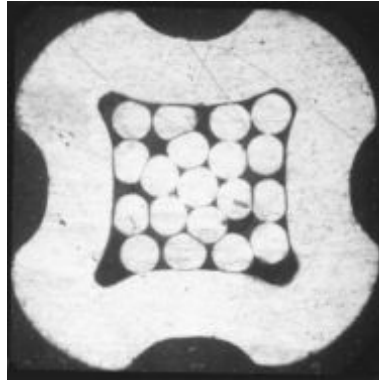


Fig. 2: Undercrimped  
*Abb. 2: Nicht ausreichend gecrimpt*

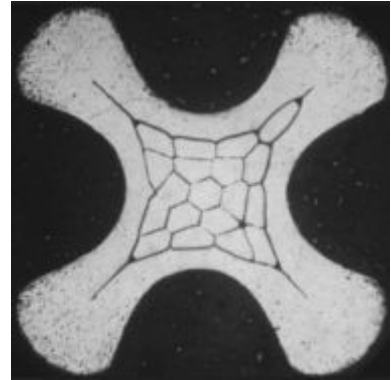


Fig. 3: Overcrimped  
*Abb. 3: Übercrimpt*

Although a solder joint may appear to be perfect, a connection could fail as a result of a structural defect. For example, signs of corrosion may occur as a result of the use of flux or even worse, the solder joint may not be completely covered due to material incompatibility. In addition to other problems, such as not allowing sufficient solder ring time, solder quality depends largely upon the ability of the person who is soldering. The quality of solder joints however, cannot easily be checked. This is not the case with crimping. Precision tools continually guarantee good results. In addition, different materials can be processed irrespective of their finish or thermal properties. Hand crimping tools do not require a mains electricity supply. Crimping can be carried out in almost half the time of soldering and allows the removal of defective contacts. The finished product can be inspected through an inspection hole. Crimp connections have proved to withstand vibrations and separational forces better than solder connections. In order to achieve the best results e.g. in accordance with MIL specifications, it is essential that contacts, cable and tools are designed to fit one another. FCT offers a wide range for nearly all applications - please ask us!

## Allgemeine Informationen über Crimpverbindungen

### Merkmale

*Im Vergleich zu konventionellen Lötverbindungen bietet die Technik des Crimpens zahlreiche überzeugende Vorteile. Nicht umsonst wird gerade in der Luft- und Raumfahrt, wo es auf Zuverlässigkeit ankommt, fast ausschließlich gecrimpt. Mit dieser Technik werden Verbindungen hergestellt, die nicht nur dauerhafter und zuverlässiger sind als Lötstellen; mit ihr kann auch schneller und wirtschaftlicher gearbeitet werden.*

*Lötstellen können optisch einwandfrei aussehen, während in ihrem Gefüge bereits der Ausfall der Verbindung vorprogrammiert ist. So kann es z. B. zu Korrosionserscheinungen durch das verwendete Flussmittel kommen oder, schlimmer noch, die Lötstelle ist wegen Materialunverträglichkeiten nicht richtig benetzt. Neben den thermischen Problemen (zu kurze Lötzeit) ist eine einwandfreie Lötung sehr vom Können des Verarbeiters abhängig und schlecht zu kontrollieren. Nicht so beim Crimpen. Präzises Werkzeug garantiert immer gleich gute Ergebnisse. Auch lassen sich verschiedene Materialien ohne Einfluss der Oberflächen und ohne thermische Beanspruchung einwandfrei verarbeiten. Außer der Unabhängigkeit von einer Steckdose bietet das Crimpen eine bis zu 50 % kürzere Montagezeit und ermöglicht auch die Reparatur beschädigter Kontakte. Durch eine Prüfbohrung kann die fertige Verbindung kontrolliert werden. Crimpverbindungen erweisen sich darüber hinaus als sehr standfest gegenüber Vibrationen und bieten höhere Auszugskräfte als entsprechende Lötverbindungen. Um optimale Ergebnisse zu erzielen (z. B. MIL - Anforderungen), ist es unabdingbar, dass Kontakte, Kabel und Werkzeug aufeinander abgestimmt sind. FCT bietet eine umfangreiche Auswahl für nahezu alle Anwendungsfälle - fragen Sie uns!*

Handling see Tools page 484

Verarbeitung siehe Werkzeuge Seite 484

General Information on the Construction  
of Mixed Layout Connectors

*Allgemeine Informationen zum Aufbau  
von Mischpolsteckverbinder*

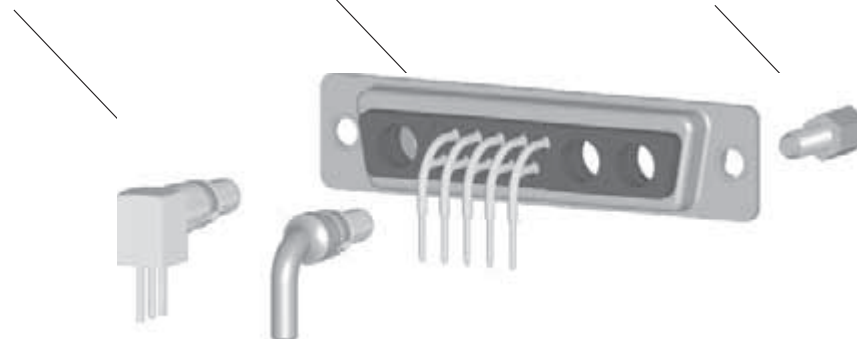
FM Series

*Baureihe FM*

**Coaxial contacts**  
with various types of terminations from  
page 192 onwards.  
**Koaxialkontakte**  
mit verschiedenen Anschlussarten ab  
Seite 192.

**Available contact arrangements**  
see page 130.  
**Lieferbare Polbilder**  
ab Seite 130.

**Accessories**  
see our "D-Sub Miniature  
Connectors" catalogue.  
**Zubehör**  
im Katalog "D-Sub Miniatur  
Steckverbinder"



**High power contacts**  
including **crimp terminations**  
see page 231.  
**Hochstromkontakte**  
auch **crimpbar** ab Seite 231.

**FM Series:**  
With fixed signal contacts;  
For terminations see page 158.  
**Baureihe FM:**  
Mit fest eingebauten Signalkontakten;  
Anschlussarten ab Seite 158.

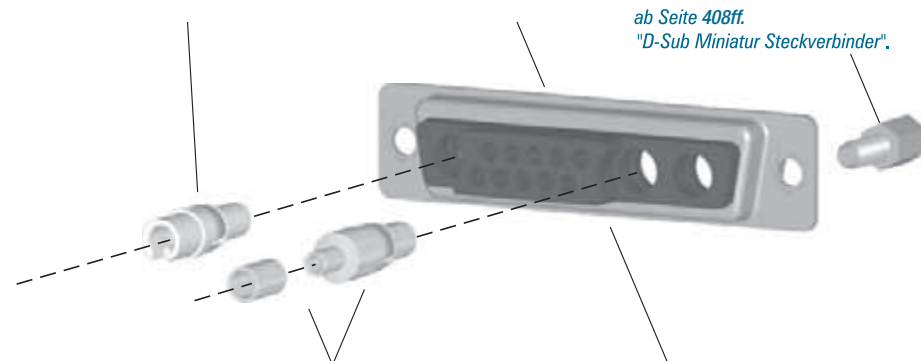
FU / FL Series

*Baureihe FU / FL*

**High voltage contacts**  
see page 251.  
**Hochspannungskontakte**  
ab Seite 251.

**Available contact arrangements**  
see page 131.  
**Lieferbare Polbilder**  
ab Seite 131.

**Accessories**  
see page 408ff.  
"D-Sub Miniature Connectors".  
**Zubehör**  
ab Seite 408ff.  
"D-Sub Miniatur Steckverbinder".



**Coaxial contacts**  
with **crimp inner conductor**  
see page 199.  
**Koaxialkontakte**  
auch mit **crimpbarem Innenleiter**  
ab Seite 199.

**FU Series:**  
Insulator for insertion / extraction  
signal contacts, see page 163.  
**Baureihe FU:**  
Isolierkörper für ein- und ausbaubare  
Signalkontakte mit Crimpanschluss,  
ab Seite 163.



Mixed Layout Connectors

*Mischpol-Steckverbinder*

Series F1W1, FM5W1, F2W2, F2W2...C  
*Baureihen F1W1, FM5W1, F2W2, F2W2...C*



Mixed Layout Connectors for Shell Size 1

*Mischpol-Steckverbinder für Gehäusegröße 1*

Advantages and Special Features

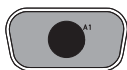
- UL recognized, file no. 168813
- For shell size 1 various contact arrangements for mixed layout connectors are available
- Shell with pre-mounted signal contacts FM5W1 (straight, angled, solder pot)
- Loading of the empty chamber with suitable FCT contacts recommended
- Available contacts: coaxial contacts 50 and 75 Ohm, high power contacts up to 40 A, high voltage contacts up to 3 kV, pneumatic contacts, LWL contacts (on request)
- Additional component parts and accessories available factory pre-mounted or as separate items

*Vorteile und Merkmale im Überblick*

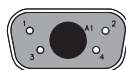
- *UL anerkannt, Eintragungs-Nummer 168813*
- *Für die Gehäusegröße 1 sind verschiedene Polbilder von Mischpolleisten möglich*
- *Gehäuse mit fest eingebauten Signalkontakten FM5W1 (gerade, abgewinkelt, Löttopf)*
- *Bestückung der leeren Kammern mit passenden Kontakten von FCT empfohlen (auch werksseitig bestückt)*
- *Erhältliche Kontakte: Koaxialkontakte 50 und 75 Ohm, Hochstromkontakte bis 40 A, Hochspannungskontakte bis 3 kV, pneumatische Kontakte, LWL Kontakte für POF (auf Anfrage)*
- *zusätzliche Anbau- und Zubehörteile werksseitig montier- und lieferbar*

Contact Arrangements

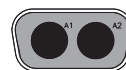
*Polbilder*



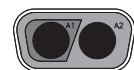
**F1W1**



**FM5W1**



**F2W2**  
 Extended rear part  
*verlängertes Rückteil*



**F2W2...C**

Diagram shows front view of pin connectors, FM Series with mounted signal contacts.

Abbildung zeigt Frontansicht der Stiftsteckverbinder, FM Baureihe mit fest eingebauten Signalkontakten.

# FM Shell Size 1

## FM Gehäusegröße 1

# Product Description

## Produktbeschreibung

### Dimensions

### Abmessungen

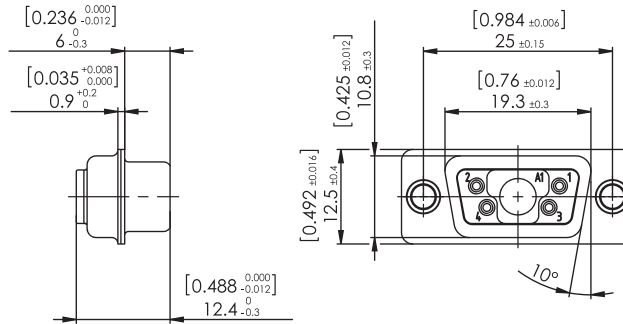
#### Shell Dimensions, FM Connectors

#### Gehäuseabmessungen, FM Steckverbinder



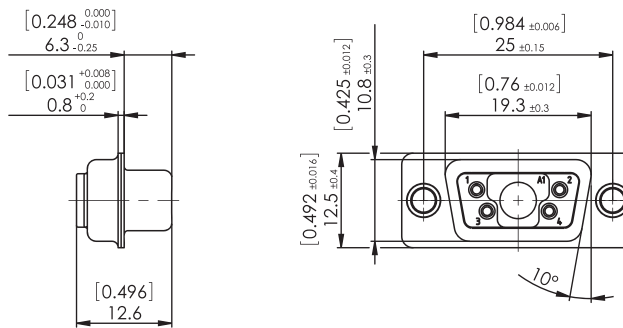
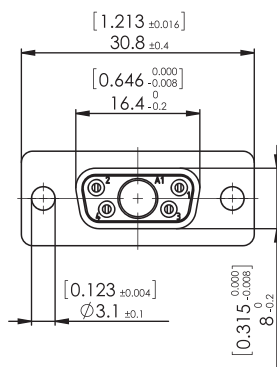
#### Pin Connector Shell

#### Stiftsteckverbindergehäuse



#### Socket Connector Shell

#### Buchsensteckverbindergehäuse





Order Details Using the Example of FM5W1

Bestellhinweise am Beispiel FM5W1

	F	M	W	5W1	S	5	A	R	...
<b>Series Prefix</b> <i>Serienbezeichnung</i>									
<b>Insulator</b> <i>Isolierkörper</i>									
– Special type F1W1, F2W2...C with black insulator <i>Sondertypen F1W1, F2W2...C mit schwarzem Isolierkörper</i>									
<b>M</b> Polyester glass filled, UL94V-0 <i>Glasfaserverstärkt Polyester, UL94V-0</i>									
<b>H</b> Heat resistant, UL94V-0, please check availability <i>Hochtemperaturbeständig, UL94V-0, bitte Verfügbarkeit prüfen</i>									
<b>Mounting Types</b> <i>Befestigungsarten</i>									
– Standard / <i>Standard</i>									
<b>W</b> Float Mounted (see page 139) / <i>Schwimmend (siehe Seite 139)</i>									
<b>T</b> Clinch nut 4-40 UNC (see page 448) / <i>Einnietmutter 4-40 UNC (siehe Seite 448)</i>									
<b>Z</b> Clinch nut M3 (see page 448) / <i>Einnietmutter M3 (siehe Seite 448)</i>									
<b>TS</b> Clinch nut 4-40 UNC self locking (see page 448) / <i>Einnietmutter 4-40 UNC selbstsichernd (siehe Seite 448)</i>									
<b>ZS</b> Clinch nut M3 self locking (see page 448) / <i>Einnietmutter M3 selbstsichernd (siehe Seite 448)</i>									
<b>Contact Arrangement</b> <i>Polbild F1W1, FM5W1, F2W2, F2W2...C</i>									
<b>Contact Type</b> <i>Kontaktart</i>									
<b>P</b> Pin Contact / <i>Stiftkontakt</i>									
<b>S</b> Socket Contact / <i>Buchsenkontakt</i>									
<b>Contact Design</b> <i>Kontaktvariante</i>									
– Solder pot / <i>Löttopf</i>									
<b>1</b> Straight PCB termination $\varnothing$ 0.6 mm (0.024") / <i>Leiterplattenanschluss gerade <math>\varnothing</math> 0,6 mm</i>									
<b>2</b> Straight PCB termination $\varnothing$ 0.76 mm (0.030") / <i>Leiterplattenanschluss gerade <math>\varnothing</math> 0,76 mm</i>									
<b>4</b> Wire Wrap, length 12.7 mm (0.500") / <i>Wire Wrap Länge 12,7 mm</i>									
<b>5</b> Right angled PCB termination $\varnothing$ 0.6 mm (0.024") spacing 2.54 mm (0.100") <i>Leiterplattenanschluss abgewinkelt <math>\varnothing</math> 0,6 mm, Reihenabstand 2,54 mm</i>									
<b>Plating for Signal Contacts</b> <i>Beschichtung Signalkontakte</i>									
<b>A</b> Standard AuroPur (see page 132) / <i>Standard AuroPur (siehe Seite 132)</i>									
– Au over Ni / <i>Au über Ni</i>									
<b>Direction of Right Angled Contacts</b> <i>Richtung der abgewinkelten Kontakte</i>									
– Standard / <i>Standard</i>									
<b>R</b> Revers / <i>Revers</i>									
<b>Modifications</b> <i>Modifikationen</i>									
<b>K120</b> Shell tin plated over nickel, pin connectors shell <b>with</b> dimples (standard) <i>Gehäuseoberfläche verzinkt über Nickel, Stiftsteckverbindergehäuse <b>mit</b> Kontaktnoppen (Standard)</i>									
<b>K121</b> Shell tin plated over nickel, socket connectors shell <b>without</b> dimples (standard) <i>Gehäuseoberfläche verzinkt über Nickel, Buchsensteckverbindergehäuse <b>ohne</b> Kontaktnoppen (Standard)</i>									

# FM Shell Size 1

## FM Gehäusegröße 1

# Technical Details

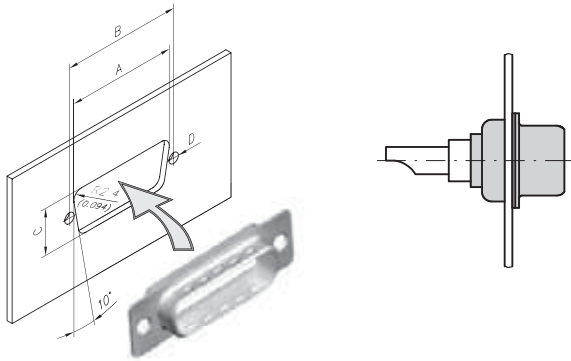
## Technische Hinweise

### Mounting Instructions

#### Montagehinweise

#### Panel Cut-Out, Front and Fix Mounted

#### Montageausschnitte, frontseitig und fest montiert



Shell Size	A	B	C
Gehäusegröße	±0,2 (±0.008)	±0,1 (±0.004)	±0,2 (±0.008)
1	22,2 (0.874)	25,0 (0.984)	12,3 (0.484)

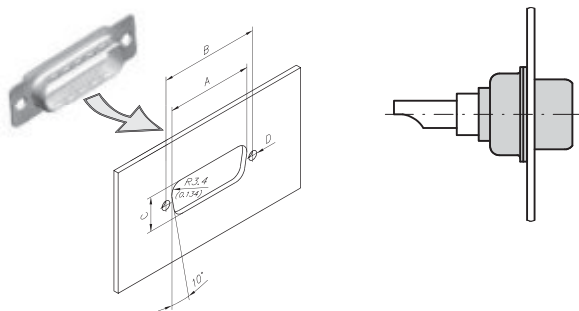
Dimensions in mm (inch) - Abmessungen in mm (inch)

#### Mounting Type: W

Plain universal rivet for mounting possibility on both sites of flange. Ordering example: FMW5W1

#### Panel Cut-Out, Rear and Fix Mounted

#### Montageausschnitte, rückseitig und fest montiert



Shell Size	A	B	C
Gehäusegröße	±0,2 (±0.008)	±0,1 (±0.004)	±0,2 (±0.008)
1	20,5 (0.807)	25,0 (0.984)	11,4 (0.449)

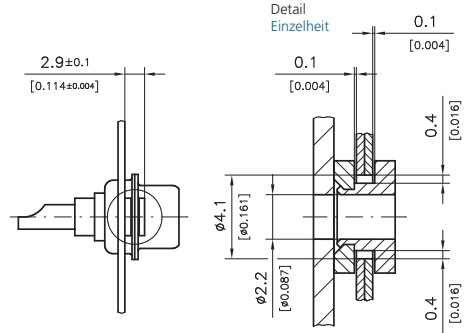
Dimensions in mm (inch) - Abmessungen in mm (inch)

#### Mounting Type: W

Plain universal rivet for mounting possibility on both sites of flange. Ordering example: FMW5W1

#### Panel Cut-Out, Front and Float Mounted

#### Montageausschnitte, frontseitig und schwimmend montiert



Shell Size	Mounting	Befestigung	Ø D
Gehäusegröße			±0,05 (±0.002)
1	Standard	Standard	3,1 (0.122)
1	Float mounted	schwimmend	2,2 (0.087)

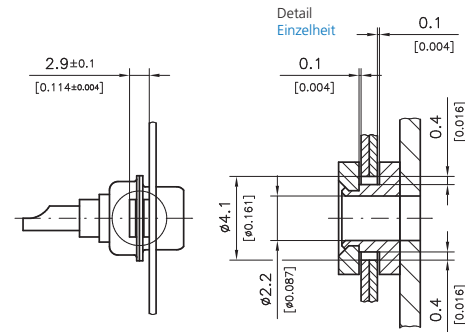
Dimensions in mm (inch) - Abmessungen in mm (inch)

#### Befestigungsart: W

Niet ohne Nietbördelung für beidseitige Befestigung. Bestellbeispiel: FMW5W1

#### Panel Cut-Out, Rear and Float Mounted

#### Montageausschnitte, rückseitig und schwimmend montiert



Shell Size	Mounting	Befestigung	Ø D
Gehäusegröße			±0,05 (±0.002)
1	Standard	Standard	3,1 (0.122)
1	Float mounted	Schwimmend	2,2 (0.087)

Dimensions in mm (inch) - Abmessungen in mm (inch)

#### Befestigungsart: W

Niet ohne Nietbördelung für beidseitige Befestigung. Bestellbeispiel: FMW5W1





Mixed Layout Connectors

Mischpol-Steckverbinder

Series FM3W3, F3W3...C, FM7W2, FM11W1

Mixed Layout Connectors  
for Shell Size 2

Mischpol-Steckverbinder  
für Gehäusegröße 2

Baureihen FM3W3, F3W3...C, FM7W2, FM11W1



Advantages and Special Features

- UL recognized, file no. 168813
- For shell size 2 various contact arrangements for mixed layout connectors are available
- Shell with pre-mounted signal contacts (straight, angled, solder pot)
- Loading of the empty chamber with suitable FCT contacts recommended
- Available contacts: coaxial contacts 50 and 75 Ohm, high power contacts up to 40 A, high voltage contacts up to 3 kV, pneumatic contacts, LWL contacts (on request)
- Additional component parts and accessories available factory pre-mounted or as separate items

Vorteile und Merkmale im Überblick

- UL anerkannt, Eintragungs-Nummer 168813
- Für die Gehäusegröße 2 sind verschiedene Polbilder von Mischpöleleisten möglich
- Gehäuse mit fest eingebauten Signalkontakten (gerade, abgewinkelt, Löttopf)
- Bestückung der leeren Kammern mit passenden Kontakten von FCT empfohlen (auch werksseitig bestückt)
- Erhältliche Kontakte: Koaxialkontakte 50 und 75 Ohm, Hochstromkontakte bis 40 A, Hochspannungskontakte bis 3 kV, pneumatische Kontakte, LWL Kontakte für POF (auf Anfrage)
- zusätzliche Anbau- und Zubehörteile werksseitig montiert und lieferbar

Contact Arrangements

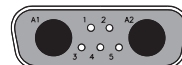
Polbilder



FM3W3



F3W3...C



FM7W2



FM11W1

Diagram illustrates front view of a pin connector, FM series with mounted signal contacts.

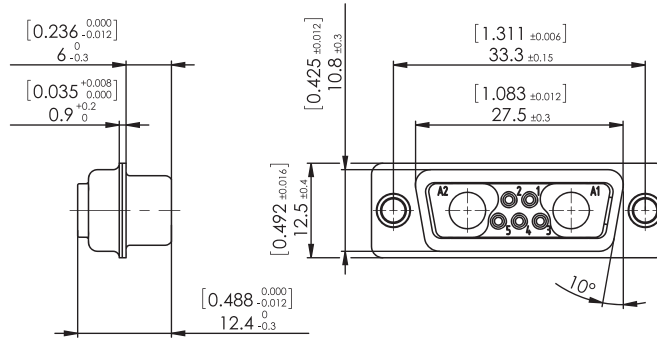
Abbildung zeigt Frontansicht der Stiftsteckverbinder, FM Baureihe mit fest eingebauten Signalkontakten.

**Dimensions**  
**Abmessungen**

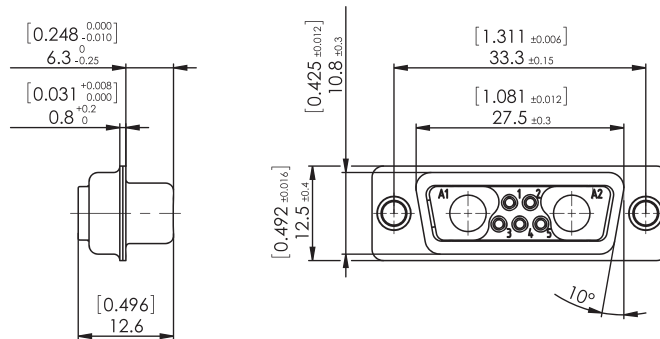
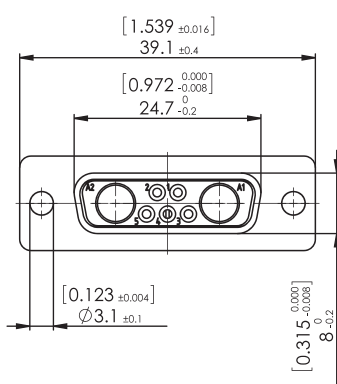
**Shell Dimensions, FM Connectors**  
**Gehäuseabmessungen, FM Steckverbinder**



**Pin Connector Shell**  
**Stiftsteckverbindergehäuse**



**Socket Connector Shell**  
**Buchsensteckverbindergehäuse**



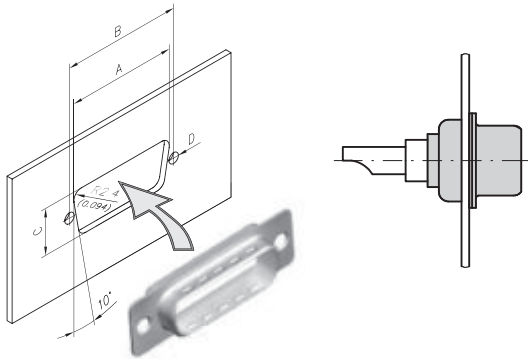
Order Details Using the Example of FM3W3

Bestellhinweise am Beispiel FM3W3

	F	M	W	3W3	S	5	A	R	...
<b>Series Prefix</b> <u>Serienbezeichnung</u>									
<b>Insulator</b> <u>Isolierkörper</u>									
– Special type F3W3...C with black insulator <i>Sondertype F3W3...C mit schwarzem Isolierkörper</i>									
<b>M</b> Polyester glass filled, UL94V-0 <i>Glasfaserverstärkt Polyester, UL94V-0</i>									
<b>U</b> Polyetherimide glass filled, UL94V-0 with removable crimp signal contacts <i>Polyetherimid glasfaserverstärkt, UL94V-0, mit ein- und ausbaubaren Crimp-Signalkontakten</i>									
<b>Mounting Types</b> <u>Befestigungsarten</u>									
– Standard / <i>Standard</i>									
<b>W</b> Float Mounted (see page 143) / <i>Schwimmend (siehe Seite 143)</i>									
<b>T</b> Clinch nut 4-40 UNC (see page 448) / <i>Einnietmutter 4-40 UNC (siehe Seite 448)</i>									
<b>Z</b> Clinch nut M3 (see page 448) / <i>Einnietmutter M3 (siehe Seite 448)</i>									
<b>TS</b> Clinch nut 4-40 UNC self locking (see page 448) / <i>Einnietmutter 4-40 UNC selbstsichernd (siehe Seite 448)</i>									
<b>ZS</b> Clinch nut M3 self locking (see page 448) / <i>Einnietmutter M3 selbstsichernd (siehe Seite 448)</i>									
<b>Contact Arrangement</b> <u>Polbild FM3W3, F3W3...C, FM7W2, FM11W1</u>									
<b>Contact Type</b> <u>Kontaktart</u>									
<b>P</b> Pin Contact / <i>Stiftkontakt</i>									
<b>S</b> Socket Contact / <i>Buchsenkontakt</i>									
<b>Contact Design</b> <u>Kontaktvariante</u>									
– Solder pot / <i>Löttopf</i>									
<b>1</b> Straight PCB termination $\varnothing$ 0.6 mm (0.024") / <i>Leiterplattenanschluss gerade <math>\varnothing</math> 0,6 mm</i>									
<b>2</b> Straight PCB termination $\varnothing$ 0.76 mm (0.030") / <i>Leiterplattenanschluss gerade <math>\varnothing</math> 0,76 mm</i>									
<b>4</b> Wire Wrap, length 12.7 mm (0.500") / <i>Wire Wrap Länge 12,7 mm</i>									
<b>5</b> Right angled PCB termination $\varnothing$ 0.6 mm (0.024") spacing 2.54 mm (0.100") <i>Leiterplattenanschluss abgewinkelt <math>\varnothing</math> 0,6 mm, Reihenabstand 2,54 mm</i>									
<b>Plating for Signal Contacts</b> <u>Beschichtung Signalkontakte</u>									
<b>A</b> Standard AuroPur (see page 132) / <i>Standard AuroPur (siehe Seite 132)</i>									
– Au over Ni / <i>Au über Ni</i>									
<b>Direction of Right Angled Contacts</b> <u>Richtung der abgewinkelten Kontakte</u>									
– Standard / <i>Standard</i>									
<b>R</b> Revers / <i>Revers</i>									
<b>Modifications</b> <u>Modifikationen</u>									
<b>K120</b> Shell tin plated over nickel, pin connectors shell <b>with</b> dimples (standard) <i>Gehäuseoberfläche verzinkt über Nickel, Stiftsteckverbindergehäuse <b>mit</b> Kontaktnoppen (Standard)</i>									
<b>K121</b> Shell tin plated over nickel, socket connectors shell <b>without</b> dimples (standard) <i>Gehäuseoberfläche verzinkt über Nickel, Buchsensteckverbindergehäuse <b>ohne</b> Kontaktnoppen (Standard)</i>									

Mounting Instructions  
Montagehinweise

Panel Cut-Out, Front and Fix Mounted  
Montageausschnitte, frontseitig und fest montiert



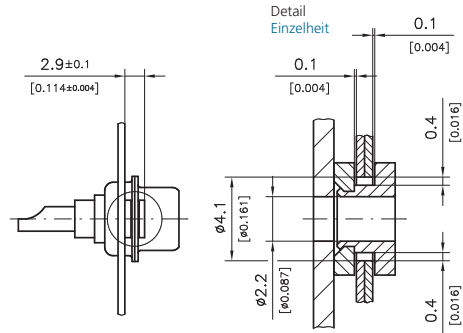
Shell Size	A	B	C
Gehäusegröße	±0,2 (±0.008)	±0,1 (±0.004)	±0,2 (±0.008)
2	30,5 (1.201)	33,3 (1.311)	12,3 (0.484)

Dimensions in mm (inch) - Abmessungen in mm (inch)

Mounting Type: W

Plain universal rivet for mounting possibility on both sites of flange. Ordering example: FMW3W3

Panel Cut-Out, Front and Float Mounted  
Montageausschnitte, frontseitig und schwimmend montiert



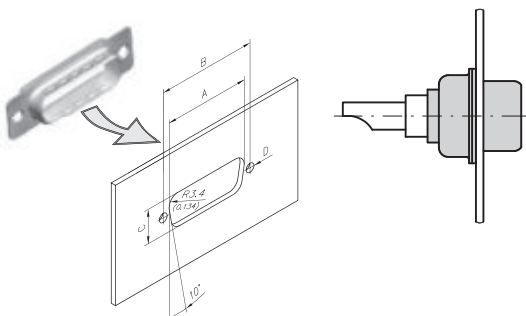
Shell Size	Mounting	Befestigung	Ø D
Gehäusegröße			±0,05 (±0.002)
2	Standard	Standard	3,1 (0.122)
2	Float mounted	schwimmend	2,2 (0.087)

Dimensions in mm (inch) - Abmessungen in mm (inch)

Befestigungsart: W

Niet ohne Nietbördelung für beidseitige Befestigung.  
Bestellbeispiel: FMW3W3

Panel Cut-Out, Rear and Fix Mounted  
Montageausschnitte, rückseitig und fest montiert



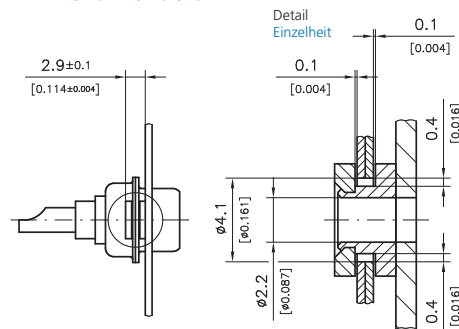
Shell Size	A	B	C
Gehäusegröße	±0,2 (±0.008)	±0,1 (±0.004)	±0,2 (±0.008)
2	28,8 (1.134)	33,3 (1.311)	11,4 (0.449)

Dimensions in mm (inch) - Abmessungen in mm (inch)

Mounting Type: W

Plain universal rivet for mounting possibility on both sites of flange. Ordering example: FMW3W3

Panel Cut-Out, Rear and Float Mounted  
Montageausschnitte, rückseitig und schwimmend montiert



Shell Size	Mounting	Befestigung	Ø D
Gehäusegröße			±0,05 (±0.002)
2	Standard	Standard	3,1 (0.122)
2	Float mounted	Schwimmend	2,2 (0.087)

Dimensions in mm (inch) - Abmessungen in mm (inch)

Befestigungsart: W

Niet ohne Nietbördelung für beidseitige Befestigung.  
Bestellbeispiel: FMW3W3

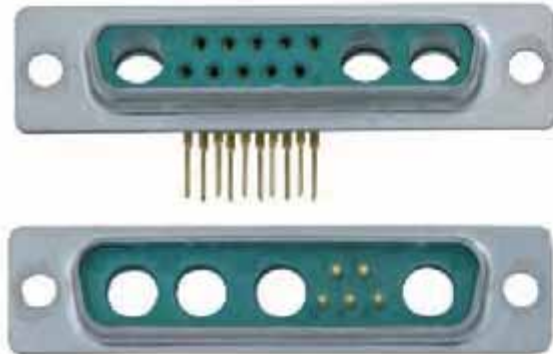




Mixed Layout Connectors

*Mischpol-Steckverbinder*

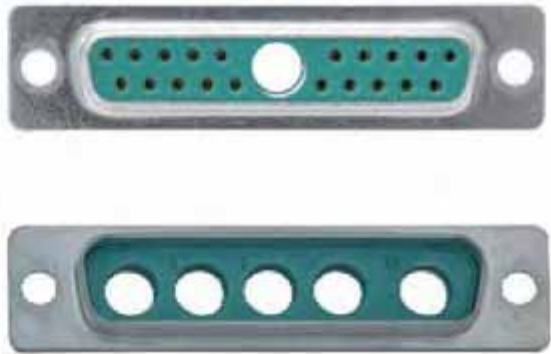
Series FM9W4, FM13W3, FM17W2, FM21W1



Mixed Layout Connectors  
 for Shell Size 3

*Mischpol-Steckverbinder  
 für Gehäusegröße 3*

*Baureihen FM9W4, FM13W3, FM17W2, FM21W1*



**Advantages and Special Features**

- UL recognized, file no. 168813
- For shell size 3 various contact arrangements for mixed layout connectors are available
- Shell with pre-mounted signal contacts (straight, angled, solder pot)
- Loading of the empty chamber with suitable FCT contacts recommended
- Available contacts: coaxial contacts 50 and 75 Ohm, high power contacts up to 40 A, high voltage contacts up to 3 kV, pneumatic contacts, LWL contacts (on request)
- Additional component parts and accessories available factory pre-mounted or as separate items

**Vorteile und Merkmale im Überblick**

- *UL anerkannt, Eintragungs-Nummer 168813*
- *Für die Gehäusegröße 3 sind verschiedene Polbilder von Mischpulleisten möglich*
- *Gehäuse mit fest eingebauten Signalkontakten (gerade, abgewinkelt, Löttopf)*
- *Bestückung der leeren Kammern mit passenden Kontakten von FCT empfohlen (auch werksseitig bestückt)*
- *Erhältliche Kontakte: Koaxialkontakte 50 und 75 Ohm, Hochstromkontakte bis 40 A, Hochspannungskontakte bis 3 kV, pneumatische Kontakte, LWL Kontakte für POF (auf Anfrage)*
- *zusätzliche Anbau- und Zubehörteile werksseitig montiert und lieferbar*

**Contact Arrangements**

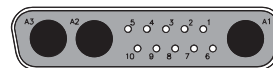
*Polbilder*



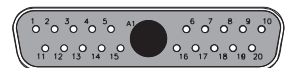
**FM5W5**



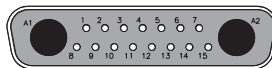
**FM9W4**



**FM13W3**



**FM21W1**

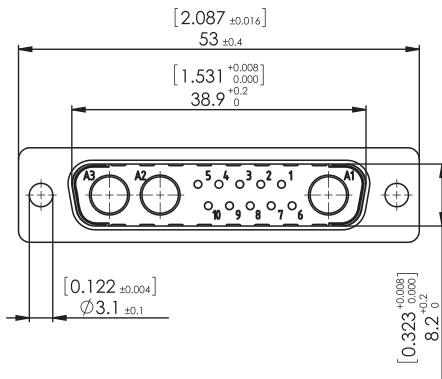


**FM17W2**

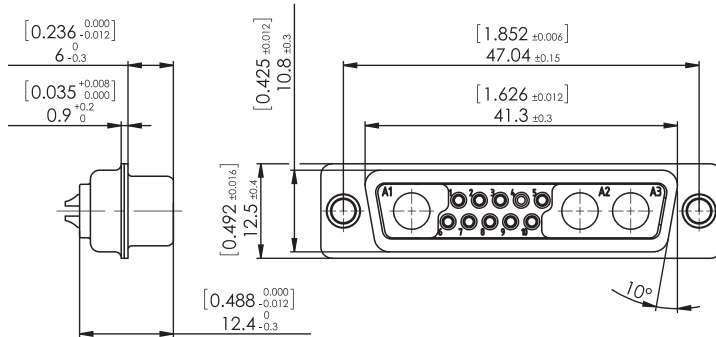
Diagram illustrates front view of a pin connector, FM series with mounted signal contacts.  
*Abbildung zeigt Frontansicht der Stiftsteckverbinder, FM Baureihe mit fest eingebauten Signalkontakten.*

**Dimensions**  
**Abmessungen**

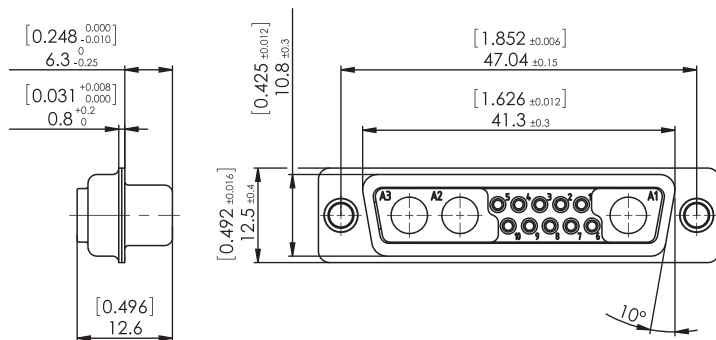
**Shell Dimensions, FM Connectors**  
**Gehäuseabmessungen, FM Steckverbinder**



**Pin Connector Shell**  
**Stiftsteckverbindergehäuse**



**Socket Connector Shell**  
**Buchsensteckverbindergehäuse**





Order Details Using the Example of FM5W5

Bestellhinweise am Beispiel FM5W5

	F	M	W	5W5	S	5	A	R	...
<b>Series Prefix</b> <u>Serienbezeichnung</u>									
<b>Insulator</b> <u>Isolierkörper</u>									
<b>M</b> Polyester glass filled, UL94V-0 <i>Glasfaserverstärkt Polyester, UL94V-0</i>									
<b>H</b> Heat resistant, UL94V-0, please check availability <i>Hochtemperaturbeständig, UL94V-0, bitte Verfügbarkeit prüfen</i>									
<b>Mounting Types</b> <u>Befestigungsarten</u>									
– Standard / <i>Standard</i>									
<b>W</b> Float Mounted (see page 147) / <i>Schwimmend (siehe Seite 147)</i>									
<b>T</b> Clinch nut 4-40 UNC (see page 448) / <i>Einnietmutter 4-40 UNC (siehe Seite 448)</i>									
<b>Z</b> Clinch nut M3 (see page 448) / <i>Einnietmutter M3 (siehe Seite 448)</i>									
<b>TS</b> Clinch nut 4-40 UNC self locking (see page 448) / <i>Einnietmutter 4-40 UNC selbstsichernd (siehe Seite 448)</i>									
<b>ZS</b> Clinch nut M3 self locking (see page 448) / <i>Einnietmutter M3 selbstsichernd (siehe Seite 448)</i>									
<b>Contact Arrangement</b> <u>Polbild</u> <b>FM5W5, FM9W4, FM13W3, FM17W2, FM21W1</b>									
<b>Contact Type</b> <u>Kontaktart</u>									
<b>P</b> Pin Contact / <i>Stiftkontakt</i>									
<b>S</b> Socket Contact / <i>Buchsenkontakt</i>									
<b>Contact Design</b> <u>Kontaktvariante</u>									
– Solder pot / <i>Löttopf</i>									
<b>1</b> Straight PCB termination $\varnothing$ 0.6 mm (0.024") / <i>Leiterplattenanschluss gerade <math>\varnothing</math> 0,6 mm</i>									
<b>2</b> Straight PCB termination $\varnothing$ 0.76 mm (0.030") / <i>Leiterplattenanschluss gerade <math>\varnothing</math> 0,76 mm</i>									
<b>4</b> Wire Wrap, length 12.7 mm (0.500") / <i>Wire Wrap Länge 12,7 mm</i>									
<b>5</b> Right angled PCB termination $\varnothing$ 0.6 mm (0.024") spacing 2.54 mm (0.100") / <i>Leiterplattenanschluss abgewinkelt <math>\varnothing</math> 0,6 mm, Reihenabstand 2,54 mm</i>									
<b>Plating for Signal Contacts</b> <u>Beschichtung Signalkontakte</u>									
<b>A</b> Standard AuroPur (see page 132) / <i>Standard AuroPur (siehe Seite 132)</i>									
– Au over Ni / <i>Au über Ni</i>									
<b>Direction of Right Angled Contacts</b> <u>Richtung der abgewinkelten Kontakte</u>									
– Standard / <i>Standard</i>									
<b>R</b> Revers / <i>Revers</i>									
<b>Modifications</b> <u>Modifikationen</u>									
<b>K120</b> Shell tin plated over nickel, pin connectors shell <b>with</b> dimples (standard) <i>Gehäuseoberfläche verzinkt über Nickel, Stiftsteckverbindergehäuse <b>mit</b> Kontaktnoppen (Standard)</i>									
<b>K121</b> Shell tin plated over nickel, socket connectors shell <b>without</b> dimples (standard) <i>Gehäuseoberfläche verzinkt über Nickel, Buchsensteckverbindergehäuse <b>ohne</b> Kontaktnoppen (Standard)</i>									

# FM Shell Size 3

## FM Gehäusegröße 3

# Technical Details

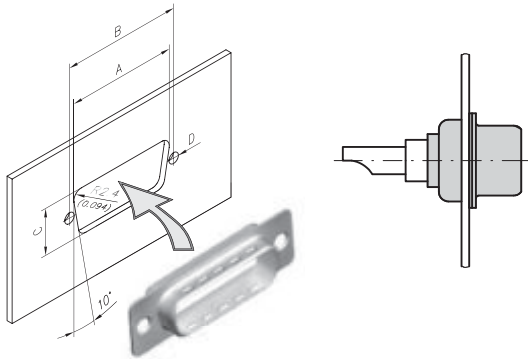
## Technische Hinweise

### Mounting Instructions

#### Montagehinweise

#### Panel Cut-Out, Front and Fix Mounted

#### Montageausschnitte, frontseitig und fest montiert



Shell Size	A	B	C
Gehäusegröße	±0,2 (±0.008)	±0,1 (±0.004)	±0,2 (±0.008)
3	44,3 (1.744)	47,0 (1.850)	12,3 (0.484)

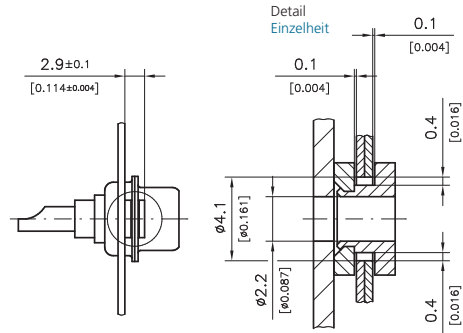
Dimensions in mm (inch) - Abmessungen in mm (inch)

#### Mounting Type: W

Plain universal rivet for mounting possibility on both sites of flange. Ordering example: FMW17W2

#### Panel Cut-Out, Front and Float Mounted

#### Montageausschnitte, frontseitig und schwimmend montiert



Shell Size	Mounting	Befestigung	Ø D
Gehäusegröße			±0,05 (±0.002)
3	Standard	Standard	3,1 (0.122)
3	Float mounted	schwimmend	2,2 (0.087)

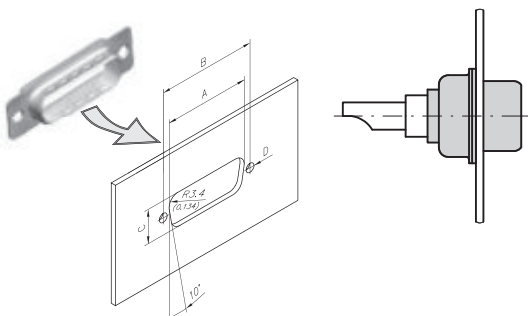
Dimensions in mm (inch) - Abmessungen in mm (inch)

#### Befestigungsart: W

Niet ohne Nietbördelung für beidseitige Befestigung. Bestellbeispiel: FMW17W2

#### Panel Cut-Out, Rear and Fix Mounted

#### Montageausschnitte, rückseitig und fest montiert



Shell Size	A	B	C
Gehäusegröße	±0,2 (±0.008)	±0,1 (±0.004)	±0,2 (±0.008)
3	42,5 (1.673)	47,0 (1.850)	11,4 (0.449)

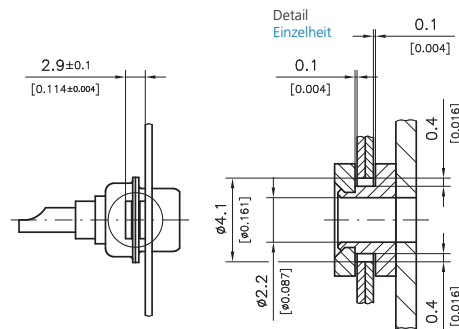
Dimensions in mm (inch) - Abmessungen in mm (inch)

#### Mounting Type: W

Plain universal rivet for mounting possibility on both sites of flange. Ordering example: FMW17W2

#### Panel Cut-Out, Rear and Float Mounted

#### Montageausschnitte, rückseitig und schwimmend montiert



Shell Size	Mounting	Befestigung	Ø D
Gehäusegröße			±0,05 (±0.002)
3	Standard	Standard	3,1 (0.122)
3	Float mounted	Schwimmend	2,2 (0.087)

Dimensions in mm (inch) - Abmessungen in mm (inch)

#### Befestigungsart: W

Niet ohne Nietbördelung für beidseitige Befestigung. Bestellbeispiel: FMW17W2





Mixed Layout Connectors

Mischpol-Steckverbinder

Series

FM8W8, FM13W6, FM17W5, FM21WA4, FM25W3,  
FM27W2, F7W7

Mixed Layout Connectors  
for Shell Size 4

Mischpol-Steckverbinder  
für Gehäusegröße 4

Baureihen

FM8W8, FM13W6, FM17W5, FM21WA4, FM25W3,  
FM27W2, F7W7



Advantages and Special Features

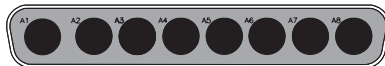
- UL recognized, file no. 168813
- For shell size 4 various contact arrangements for mixed layout connectors are available
- Shell with pre-mounted signal contacts (straight, angled, solder pot)
- Loading of the empty chamber with suitable FCT contacts recommended
- Available contacts: coaxial contacts 50 and 75 Ohm, high power contacts up to 40 A, high voltage contacts up to 3 kV, pneumatic contacts, LWL contacts (on request)
- Additional component parts and accessories available factory pre-mounted or as separate items

Vorteile und Merkmale im Überblick

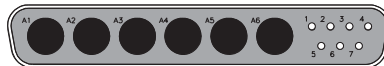
- UL anerkannt, Eintragsnummer 168813
- Für die Gehäusegröße 4 sind verschiedene Polbilder von Mischpulleisten möglich
- Gehäuse mit fest eingebauten Signalkontakten (gerade, abgewinkelt, Löttopf)
- Bestückung der leeren Kammern mit passenden Kontakten von FCT empfohlen (auch werksseitig bestückt)
- Erhältliche Kontakte: Koaxialkontakte 50 und 75 Ohm, Hochstromkontakte bis 40 A, Hochspannungskontakte bis 3 kV, pneumatische Kontakte, LWL Kontakte für POF (auf Anfrage)
- zusätzliche Anbau- und Zubehörteile werksseitig montiert und lieferbar

Contact Arrangements

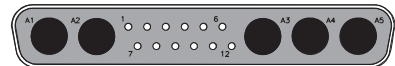
Polbilder



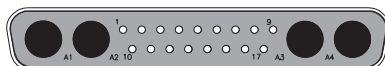
FM8W8



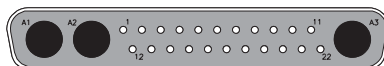
FM13W6



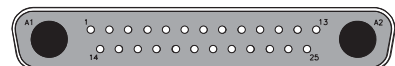
FM17W5



FM21WA4



FM25W3



FM27W2



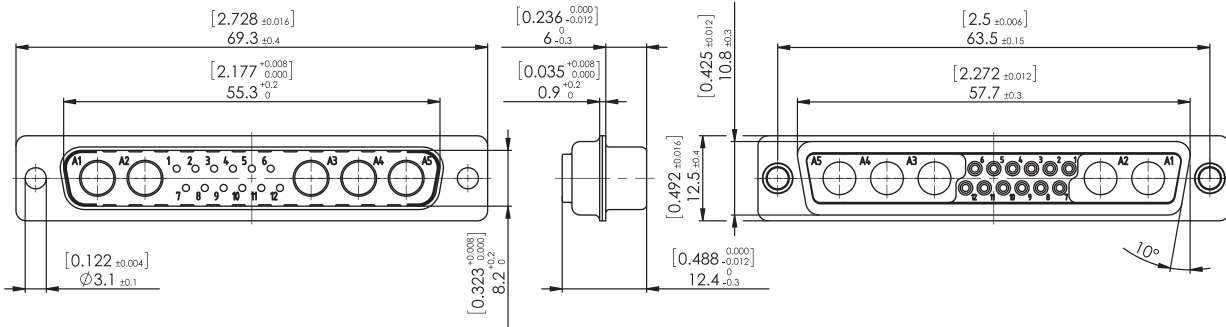
F7W7

Diagram illustrates front view of a pin connector, FM series with mounted signal contacts.  
Abbildung zeigt Frontansicht der Stiftsteckverbinder, FM Baureihe mit fest eingebauten Signalkontakten.

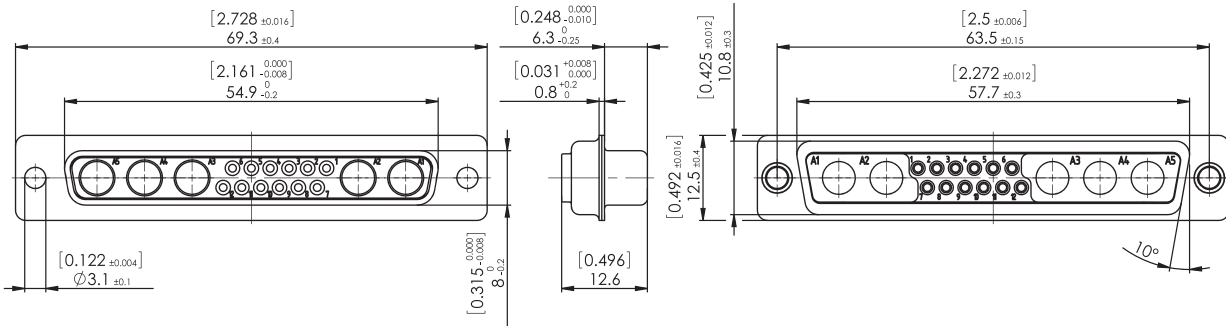
**Dimensions**  
**Abmessungen**

**Shell Dimensions, FM Connectors**  
**Gehäuseabmessungen, FM Steckverbinder**

**Pin Connector Shell**  
**Stiftsteckverbindergehäuse**



**Socket Connector Shell**  
**Buchsensteckverbindergehäuse**



Order Details Using the Example of FM13W6

Bestellhinweise am Beispiel FM13W6

	F	M	W	13W6	S	5	A	R	...
<p><b>Series Prefix</b> <i>Serienbezeichnung</i></p>									
<p><b>Insulator</b> <i>Isolierkörper</i></p> <ul style="list-style-type: none"> <li>- Special type F7W7 with black insulator <i>Sondertype F7W7 mit schwarzem Isolierkörper</i></li> <li><b>M</b> Polyester glass filled, UL94V-0 <i>Glasfaserverstärkt Polyester, UL94V-0</i></li> <li><b>H</b> Heat resistant, UL94V-0, please check availability <i>Hochtemperaturbeständig, UL94V-0, bitte Verfügbarkeit prüfen</i></li> </ul>									
<p><b>Mounting Types</b> <i>Befestigungsarten</i></p> <ul style="list-style-type: none"> <li>- Standard / <i>Standard</i></li> <li><b>W</b> Float Mounted (see page 151) / <i>Schwimmend (siehe Seite 151)</i></li> <li><b>T</b> Clinch nut 4-40 UNC (see page 448) / <i>Einnietmutter 4-40 UNC (siehe Seite 448)</i></li> <li><b>Z</b> Clinch nut M3 (see page 448) / <i>Einnietmutter M3 (siehe Seite 448)</i></li> <li><b>TS</b> Clinch nut 4-40 UNC self locking (see page 448) / <i>Einnietmutter 4-40 UNC selbstsichernd (siehe Seite 448)</i></li> <li><b>ZS</b> Clinch nut M3 self locking (see page 448) / <i>Einnietmutter M3 selbstsichernd (siehe Seite 448)</i></li> </ul>									
<p><b>Contact Arrangement</b> <i>Polbild FM8W8, FM13W6, FM17W5, FM21WA4, FM25W3, FM27W2, F7W7</i></p>									
<p><b>Contact Type</b> <i>Kontaktart</i></p> <ul style="list-style-type: none"> <li><b>P</b> Pin Contact / <i>Stiftkontakt</i></li> <li><b>S</b> Socket Contact / <i>Buchsenkontakt</i></li> </ul>									
<p><b>Contact Design</b> <i>Kontaktvariante</i></p> <ul style="list-style-type: none"> <li>- Solder pot / <i>Löttopf</i></li> <li><b>1</b> Straight PCB termination <math>\varnothing</math> 0.6 mm (0.024") / <i>Leiterplattenanschluss gerade <math>\varnothing</math> 0,6 mm</i></li> <li><b>2</b> Straight PCB termination <math>\varnothing</math> 0.76 mm (0.030") / <i>Leiterplattenanschluss gerade <math>\varnothing</math> 0,76 mm</i></li> <li><b>4</b> Wire Wrap, length 12.7 mm (0.500") / <i>Wire Wrap Länge 12,7 mm</i></li> <li><b>5</b> Right angled PCB termination <math>\varnothing</math> 0.6 mm (0.024") spacing 2.54 mm (0.100") <i>Leiterplattenanschluss abgewinkelt <math>\varnothing</math> 0,6 mm, Reihenabstand 2,54 mm</i></li> </ul>									
<p><b>Plating for Signal Contacts</b> <i>Beschichtung Signalkontakte</i></p> <ul style="list-style-type: none"> <li><b>A</b> Standard AuroPur (see page 132) / <i>Standard AuroPur (siehe Seite 132)</i></li> <li>- Au over Ni / <i>Au über Ni</i></li> </ul>									
<p><b>Direction of Right Angled Contacts</b> <i>Richtung der abgewinkelten Kontakte</i></p> <ul style="list-style-type: none"> <li>- Standard / <i>Standard</i></li> <li><b>R</b> Revers / <i>Revers</i></li> </ul>									
<p><b>Modifications</b> <i>Modifikationen</i></p> <ul style="list-style-type: none"> <li><b>K120</b> Shell tin plated over nickel, pin connectors shell <b>with</b> dimples (standard) <i>Gehäuseoberfläche verzinkt über Nickel, Stiftsteckverbindergehäuse mit Kontaktnoppen (Standard)</i></li> <li><b>K121</b> Shell tin plated over nickel, socket connectors shell <b>without</b> dimples (standard) <i>Gehäuseoberfläche verzinkt über Nickel, Buchsensteckverbindergehäuse ohne Kontaktnoppen (Standard)</i></li> </ul>									

# FM Shell Size 4

## FM Gehäusegröße 4

# Technical Details

## Technische Hinweise

### Mounting Instructions

#### Montagehinweise

#### Panel Cut-Out, Front and Fix Mounted

#### Montageausschnitte, frontseitig und fest montiert



Shell Size	A	B	C
Gehäusegröße	±0,2 (±0.008)	±0,1 (±0.004)	±0,2 (±0.008)
4	60,7 (2.390)	63,5 (2.500)	12,3 (0.484)

Dimensions in mm (inch) - Abmessungen in mm (inch)

#### Mounting Type: W

Plain universal rivet for mounting possibility on both sites of flange. Ordering example: FMW8W8

#### Panel Cut-Out, Front and Float Mounted

#### Montageausschnitte, frontseitig und schwimmend montiert



Shell Size	Mounting	Befestigung	Ø D
Gehäusegröße			±0,05 (±0.002)
4	Standard	Standard	3,1 (0.122)
4	Float mounted	schwimmend	2,2 (0.087)

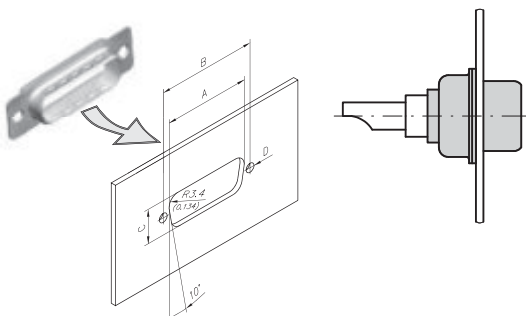
Dimensions in mm (inch) - Abmessungen in mm (inch)

#### Befestigungsart: W

Niet ohne Nietbördelung für beidseitige Befestigung. Bestellbeispiel: FMW8W8

#### Panel Cut-Out, Rear and Fix Mounted

#### Montageausschnitte, rückseitig und fest montiert



Shell Size	A	B	C
Gehäusegröße	±0,2 (±0.008)	±0,1 (±0.004)	±0,2 (±0.008)
4	59,1 (2.327)	63,5 (2.500)	11,4 (0.449)

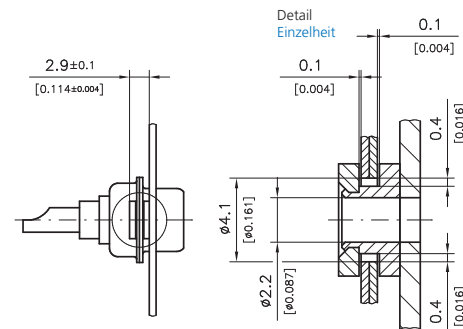
Dimensions in mm (inch) - Abmessungen in mm (inch)

#### Mounting Type: W

Plain universal rivet for mounting possibility on both sites of flange. Ordering example: FMW8W8

#### Panel Cut-Out, Rear and Float Mounted

#### Montageausschnitte, rückseitig und schwimmend montiert



Shell Size	Mounting	Befestigung	Ø D
Gehäusegröße			±0,05 (±0.002)
4	Standard	Standard	3,1 (0.122)
4	Float mounted	Schwimmend	2,2 (0.087)

Dimensions in mm (inch) - Abmessungen in mm (inch)

#### Befestigungsart: W

Niet ohne Nietbördelung für beidseitige Befestigung. Bestellbeispiel: FMW8W8





Mixed Layout Connectors

*Mischpol-Steckverbinder*

Series

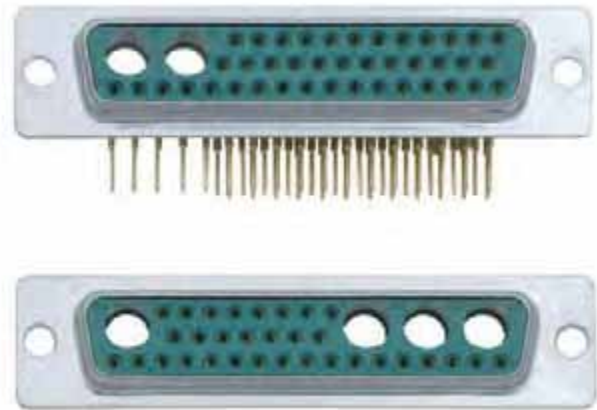
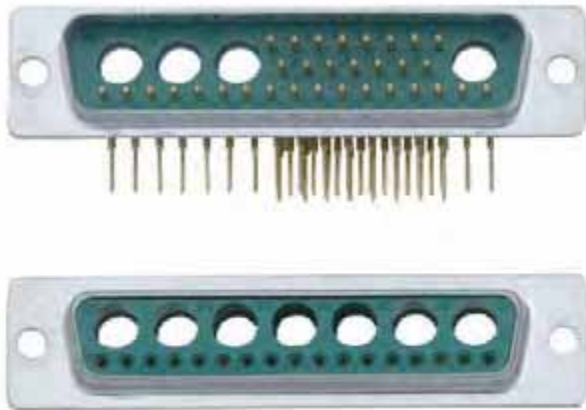
FM24W7, FM36W4, FM43W2, FM47W1

Mixed Layout Connectors  
 for Shell Size 5

*Mischpol-Steckverbinder  
 für Gehäusegröße 5*

Baureihen

FM24W7, FM36W4, FM43W2, FM47W1



Advantages and Special Features

- UL recognized, file no. 168813
- For shell size 5 various contact arrangements for mixed layout connectors are available
- Shell with pre-mounted signal contacts (straight, angled, solder pot)
- Loading of the empty chamber with suitable FCT contacts recommended
- Available contacts: coaxial contacts 50 and 75 Ohm, high power contacts up to 40 A, high voltage contacts up to 3 kV, pneumatic contacts, LWL contacts (on request)
- Additional component parts and accessories available factory pre-mounted or as separate items

Vorteile und Merkmale im Überblick

- UL anerkannt, Eintragungs-Nummer 168813
- Für die Gehäusegröße 5 sind verschiedene Polbilder von Mischpulleisten möglich
- Gehäuse mit fest eingebauten Signalkontakten (gerade, abgewinkelt, Löttopf)
- Bestückung der leeren Kammern mit passenden Kontakten von FCT empfohlen (auch werksseitig bestückt)
- Erhältliche Kontakte: Koaxialkontakte 50 und 75 Ohm, Hochstromkontakte bis 40 A, Hochspannungskontakte bis 3 kV, pneumatische Kontakte, LWL Kontakte für POF (auf Anfrage)
- zusätzliche Anbau- und Zubehörteile werksseitig montiert und lieferbar

Contact Arrangements

*Polbilder*



**FM24W7**



**FM36W4**



**FM43W2**



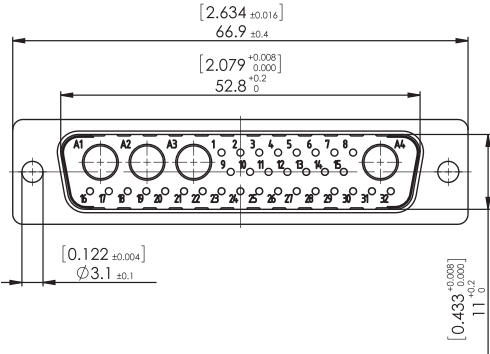
**FM47W1**

Diagram illustrates front view of a pin connector, FM series with mounted signal contacts.

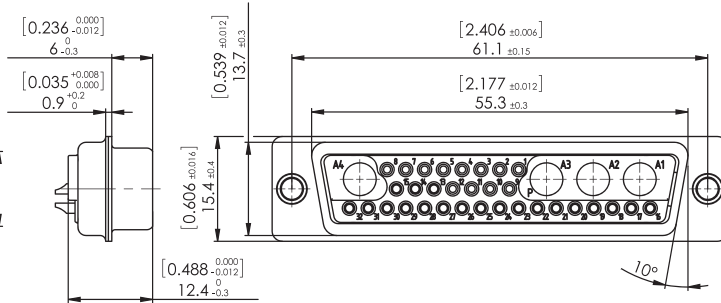
Abbildung zeigt Frontansicht der Stiftsteckverbinder, FM Baureihe mit fest eingebauten Signalkontakten.

**Dimensions**  
**Abmessungen**

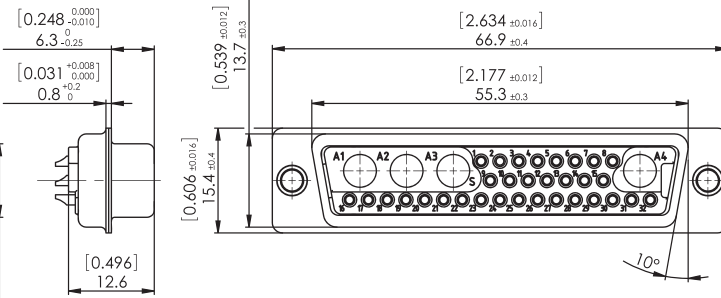
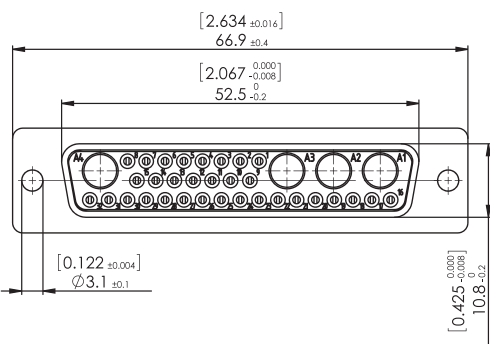
**Shell Dimensions, FM Connectors**  
**Gehäuseabmessungen, FM Steckverbinder**



**Pin Connector Shell**  
**Stiftsteckverbindergehäuse**



**Socket Connector Shell**  
**Buchsensteckverbindergehäuse**





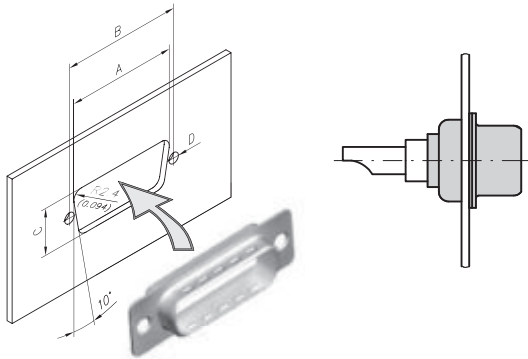
Order Details Using the Example of FM24W7

Bestellhinweise am Beispiel FM24W7

	F	M	W	24W7	S	5	A	R	...
<p><b>Series Prefix</b> <i>Serienbezeichnung</i></p>									
<p><b>Insulator</b> <i>Isolierkörper</i></p> <p><b>M</b> Polyester glass filled, UL94V-0 <i>Glasfaserverstärkt Polyester, UL94V-0</i></p> <p><b>H</b> Heat resistant, UL94V-0, please check availability <i>Hochtemperaturbeständig, UL94V-0, bitte Verfügbarkeit prüfen</i></p>									
<p><b>Mounting Types</b> <i>Befestigungsarten</i></p> <p>– Standard / <i>Standard</i></p> <p><b>W</b> Float Mounted (see page 155) / <i>Schwimmend (siehe Seite 155)</i></p> <p><b>T</b> Clinch nut 4-40 UNC (see page 448) / <i>Einnietmutter 4-40 UNC (siehe Seite 448)</i></p> <p><b>Z</b> Clinch nut M3 (see page 448) / <i>Einnietmutter M3 (siehe Seite 448)</i></p> <p><b>TS</b> Clinch nut 4-40 UNC self locking (see page 448) / <i>Einnietmutter 4-40 UNC selbstsichernd (siehe Seite 448)</i></p> <p><b>ZS</b> Clinch nut M3 self locking (see page 448) / <i>Einnietmutter M3 selbstsichernd (siehe Seite 448)</i></p>									
<p><b>Contact Arrangement</b> <i>Polbild FM24W7, FM36W4, FM43W2, FM47W1</i></p>									
<p><b>Contact Type</b> <i>Kontaktart</i></p> <p><b>P</b> Pin Contact / <i>Stiftkontakt</i></p> <p><b>S</b> Socket Contact / <i>Buchsenkontakt</i></p>									
<p><b>Contact Design</b> <i>Kontaktvariante</i></p> <p>– Solder pot / <i>Löttopf</i></p> <p><b>1</b> Straight PCB termination <math>\varnothing</math> 0.6 mm (0.024") / <i>Leiterplattenanschluss gerade <math>\varnothing</math> 0,6 mm</i></p> <p><b>2</b> Straight PCB termination <math>\varnothing</math> 0.76 mm (0.030") / <i>Leiterplattenanschluss gerade <math>\varnothing</math> 0,76 mm</i></p> <p><b>4</b> Wire Wrap, length 12.7 mm (0.500") / <i>Wire Wrap Länge 12,7 mm</i></p> <p><b>5</b> Right angled PCB termination <math>\varnothing</math> 0.6 mm (0.024") spacing 2.54 mm (0.100") <i>Leiterplattenanschluss abgewinkelt <math>\varnothing</math> 0,6 mm, Reihenabstand 2,54 mm</i></p>									
<p><b>Plating for Signal Contacts</b> <i>Beschichtung Signalkontakte</i></p> <p><b>A</b> Standard AuroPur (see page 132) / <i>Standard AuroPur (siehe Seite 132)</i></p> <p>– Au over Ni / <i>Au über Ni</i></p>									
<p><b>Direction of Right Angled Contacts</b> <i>Richtung der abgewinkelten Kontakte</i></p> <p>– Standard / <i>Standard</i></p> <p><b>R</b> Revers / <i>Revers</i></p>									
<p><b>Modifications</b> <i>Modifikationen</i></p> <p><b>K120</b> Shell tin plated over nickel, pin connectors shell <b>with</b> dimples (standard) <i>Gehäuseoberfläche verzinkt über Nickel, Stiftsteckverbindergehäuse <b>mit</b> Kontaktnoppen (Standard)</i></p> <p><b>K121</b> Shell tin plated over nickel, socket connectors shell <b>without</b> dimples (standard) <i>Gehäuseoberfläche verzinkt über Nickel, Buchsensteckverbindergehäuse <b>ohne</b> Kontaktnoppen (Standard)</i></p>									

Mounting Instructions  
Montagehinweise

Panel Cut-Out, Front and Fix Mounted  
Montageausschnitte, frontseitig und fest montiert



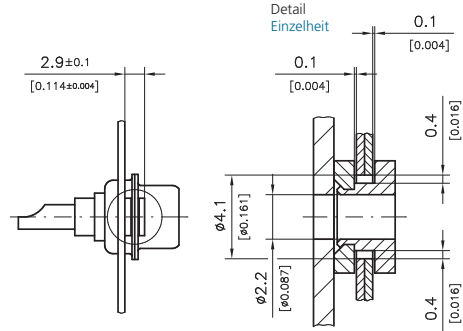
Shell Size	A	B	C
Gehäusegröße	±0,2 (±0.008)	±0,1 (±0.004)	±0,2 (±0.008)
5	58,3 (2.295)	61,1 (2.406)	15,1 (0.594)

Dimensions in mm (inch) - Abmessungen in mm (inch)

Mounting Type: W

Plain universal rivet for mounting possibility on both sites of flange. Ordering example: FMW24W7

Panel Cut-Out, Front and Float Mounted  
Montageausschnitte, frontseitig und schwimmend montiert



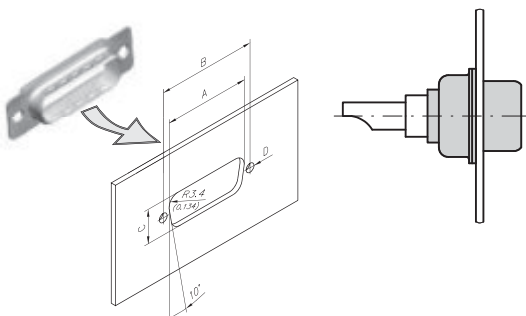
Shell Size	Mounting	Befestigung	Ø D
Gehäusegröße			±0,05 (±0.002)
5	Standard	Standard	3,1 (0.122)
5	Float mounted	schwimmend	2,2 (0.087)

Dimensions in mm (inch) - Abmessungen in mm (inch)

Befestigungsart: W

Niet ohne Nietbördelung für beidseitige Befestigung.  
Bestellbeispiel: FMW24W7

Panel Cut-Out, Rear and Fix Mounted  
Montageausschnitte, rückseitig und fest montiert



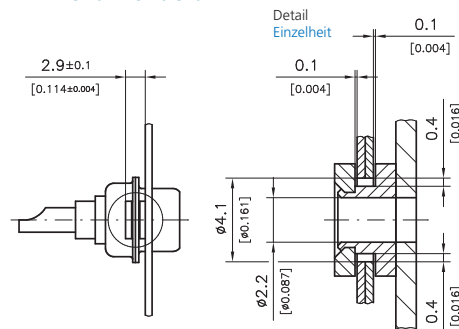
Shell Size	A	B	C
Gehäusegröße	±0,2 (±0.008)	±0,1 (±0.004)	±0,2 (±0.008)
5	56,3 (2.217)	61,1 (2.406)	14,1 (0.555)

Dimensions in mm (inch) - Abmessungen in mm (inch)

Mounting Type: W

Plain universal rivet for mounting possibility on both sites of flange. Ordering example: FMW24W7

Panel Cut-Out, Rear and Float Mounted  
Montageausschnitte, rückseitig und schwimmend montiert



Shell Size	Mounting	Befestigung	Ø D
Gehäusegröße			±0,05 (±0.002)
5	Standard	Standard	3,1 (0.122)
5	Float mounted	Schwimmend	2,2 (0.087)

Dimensions in mm (inch) - Abmessungen in mm (inch)

Befestigungsart: W

Niet ohne Nietbördelung für beidseitige Befestigung.  
Bestellbeispiel: FMW24W7



Connector Materials and Platings

Materialien und Oberflächen der Steckverbinder

Materials and Platings

Materialien und Oberflächen

Shell		Steel
Gehäuse		Stahl
<b>Type / Typ</b>	<b>FM</b>	<b>FH</b>
Insulator	Polyester, glass fiber filled (UL94V-0), green	Polyester, glass fiber filled (UL94V-0), natural
Isolierkörper	Polyester, glasfaserverstärkt (UL94V-0), grün	Polyester, glasfaserverstärkt (UL94V-0), natur
Relative temperature index according to UL 746 B <i>rel. Temperaturindex nach UL 746 B</i>	130 °C (266 °F)	150 °C (302 °F)
Heat deflection temperature limit according to DIN 53461 HDT/A <i>Formbeständigkeitstemperatur nach DIN 53461 HDT/A</i>	210 °C (410 °F)	255 °C (491 °F)
Lower limit temperature <i>Untere Grenztemperatur</i>	-55 °C (-67 °F)	
Shell plating K120 (standard) <i>Gehäuseoberfläche K120 (Standard)</i>	Tin plated over nickel, pin connector shell with dimples <i>verzinkt über Nickel, Stiftsteckverbindergehäuse mit Kontaktnoppen</i>	
Shell plating K121 (standard) <i>Gehäuseoberfläche K 121 (Standard)</i>	Tin plated over nickel, socket connector shell without dimples <i>verzinkt über Nickel, Buchsensteckverbindergehäuse ohne Kontaktnoppen</i>	
Contact material <i>Kontaktmaterial</i>	Cu alloy <i>Cu Legierung</i>	
Contact plating <i>Kontaktflächen</i>	AuroPur or Au over Ni, other platings on request <i>AuroPur oder Au über Ni, andere Oberflächen auf Anfrage</i>	

Signal Contact Mechanical Data

Mechanische Daten der Signalkontakte

Mechanical Data

Mechanische Daten

Mating force per signal contact <i>Steckkraft pro Signalkontakt</i>	≤ 3,4 N
Unmating force per signal contact <i>Ziehkraft pro Signalkontakt</i>	≥ 0,2 N
Mating cycles <i>Steckzyklen</i>	≥ 500

Connector Electrical Data

Elektrische Daten der Steckverbinder

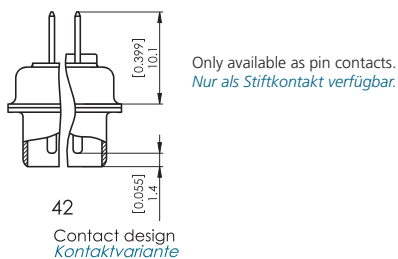
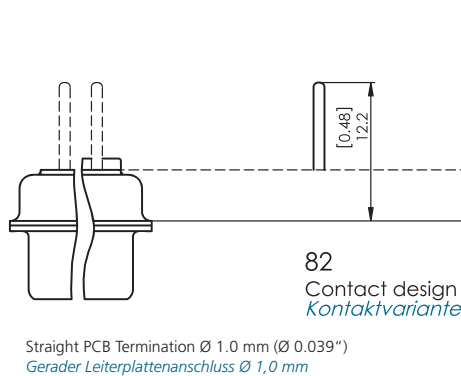
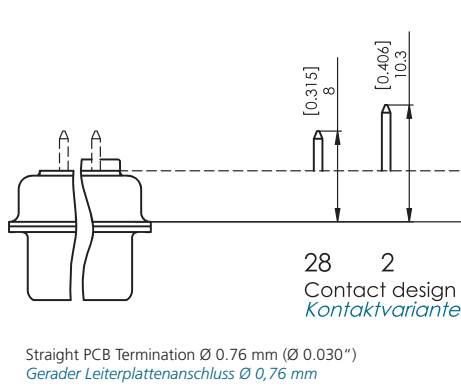
Electrical Data

Elektrische Daten

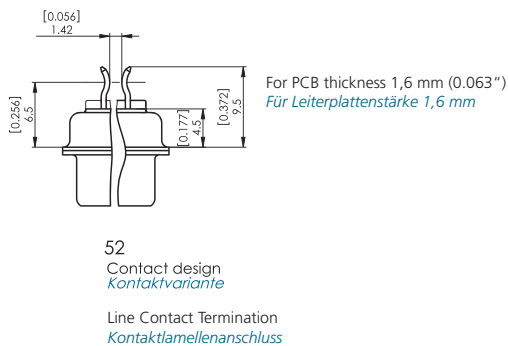
Current rating (DC with an ambient temperature of 20°C) <i>Maximale Stromstärke (DC bei 20°C Umgebungstemperatur)</i>	5 A
Test voltage between 2 contacts or shell and contact <i>Prüfspannung zwischen 2 Kontakten oder Kontakt und Gehäuse</i>	1000 V, 50 Hz, 1 min.
Resistance between mated contacts (MIL-C-24308) <i>Übergangswiderstand pro Kontaktpaar (MIL-C-24308)</i>	≤ 2,7 mΩ
Insulation resistance between contacts <i>Isolationswiderstand Kontakt / Kontakt</i>	≥ 5000 MΩ
Volume resistivity <i>Spezifischer Durchgangswiderstand</i>	10 <sup>16</sup> Ω cm
Dielectric strength <i>Spezifische Durchschlagsfestigkeit</i>	50 kV / mm

Contact Design of Mounted Contacts  
 Kontaktformen fest eingebauter Kontakte

Straight Signal Contacts  
 Gerade Signalkontakte



Straight PCB Termination Ø 0.6 mm (Ø 0.024"), Short Plug  
 Gerader Leiterplattenanschluss Ø 0,6 mm, verkürzte Steckseite

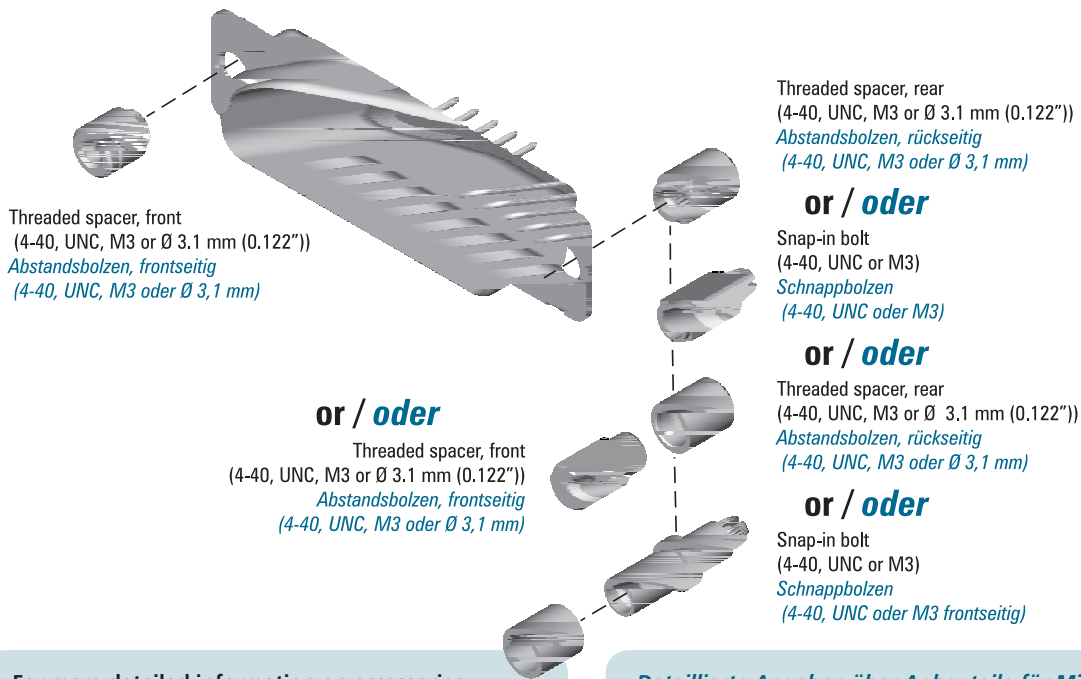


Signal contacts can not be combined with all types of coaxial, high power, high voltage and pneumatic contacts. For detailed information please contact us.  
**Die Signalkontakte sind nicht mit allen Koaxial-, Hochstrom-, Hochspannungs- und Pneumatikkontakten kombinierbar. Für genauere Auskünfte nehmen Sie bitte Kontakt mit uns auf.**



Mixed Layout Connector with  
 Assemblies for Straight Signal Contacts

Mixed Layout Steckverbinder mit  
 Anbauteilen für gerade Signalkontakte



For more detailed information on accessories for mixed layout connectors see our Accessories for D-Sub page 446ff.

Detaillierte Angaben über Anbauteile für Mixed Layout Steckverbinder entnehmen Sie bitte unserem Zubehör für D-Sub ab Seite 446ff.

Contact Design of Mounted Contacts  
 Kontaktformen fest eingebauter Kontakte

Right Angled Signal Contacts  
 Abgewinkelte Signalkontakte

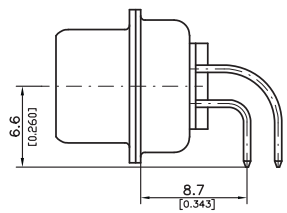


Contact design 5  
 Kontaktvariante

Spacing 2.54 mm (0.100"), Ø 0,6 mm (Ø 0.024")  
 Reihenabstand 2,54 mm, Ø 0,6 mm



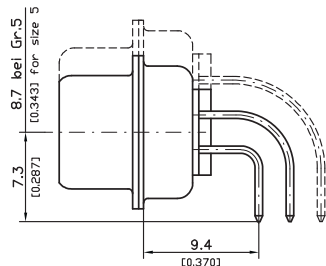
49



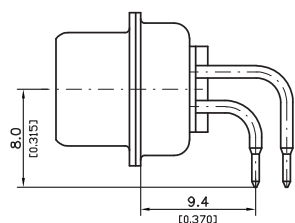
21



Contact design 45  
 Kontaktvariante



Pin contact on request.  
 Stiftkontakt auf Anfrage. 27



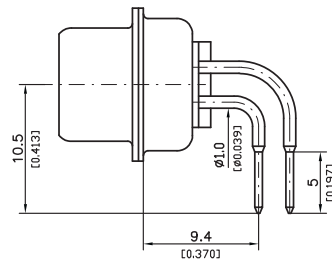
71

Contact Design of Mounted Contacts  
 Kontaktformen fest eingebauter Kontakte

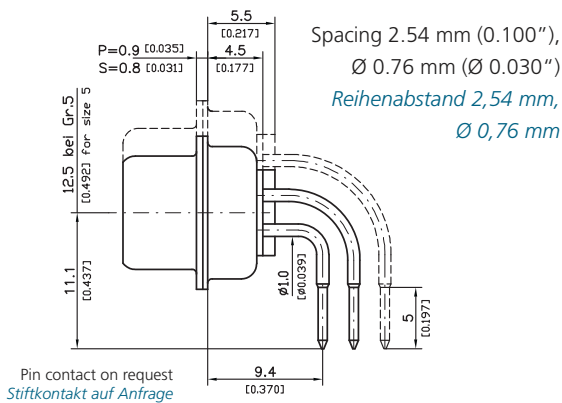
Right Angled Signal Contacts  
 Abgewinkelte Signalkontakte



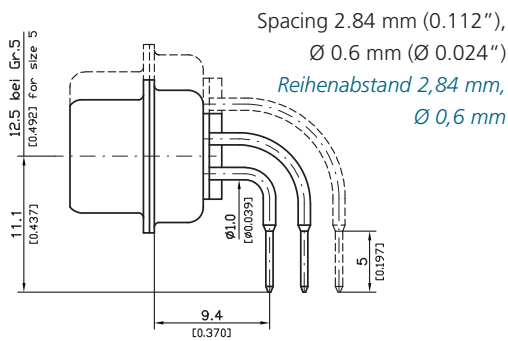
Contact design 25  
 Kontaktvariante



55



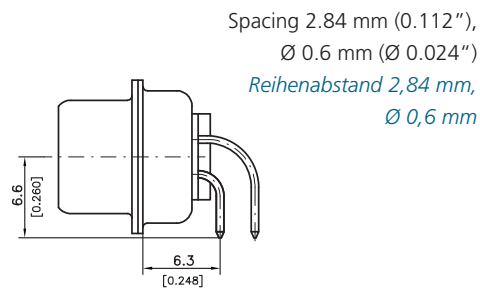
Contact design 6  
 Kontaktvariante



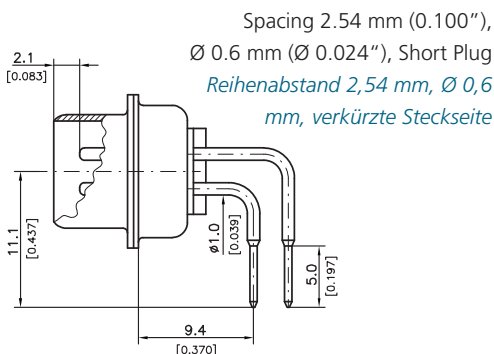
Contact design 41  
 Kontaktvariante

Signal contacts can not be combined with all types of coaxial, high power, high voltage and pneumatic contacts. For detailed information please contact us.

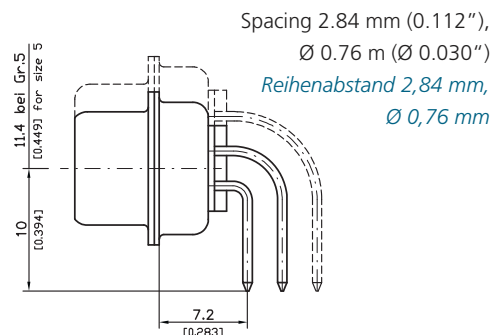
Die Signalkontakte sind nicht mit allen Koaxial-, Hochstrom-, Hochspannungs- und Pneumatikkontakten kombinierbar. Für genauere Auskünfte nehmen Sie bitte Kontakt mit uns auf.



Contact design 65  
 Kontaktvariante



Contact design 69  
 Kontaktvariante



Contact design 12  
 Kontaktvariante

Mixed Layout Connector with Plastic  
Brackets FKA1/4 and Assemblies  
for Right Angled Signal Contacts

Mixed Layout Steckverbinder mit Kunst-  
stoffwinkel FKA1/4 und Anbauteilen für  
abgewinkelte Signalkontakte

Snap-in grounding bracket  
for PCB thickness 1.6 mm (0.063")  
*Snap-in Massewinkel für  
Leiterplattenstärke 1,6 mm*

**or / oder**

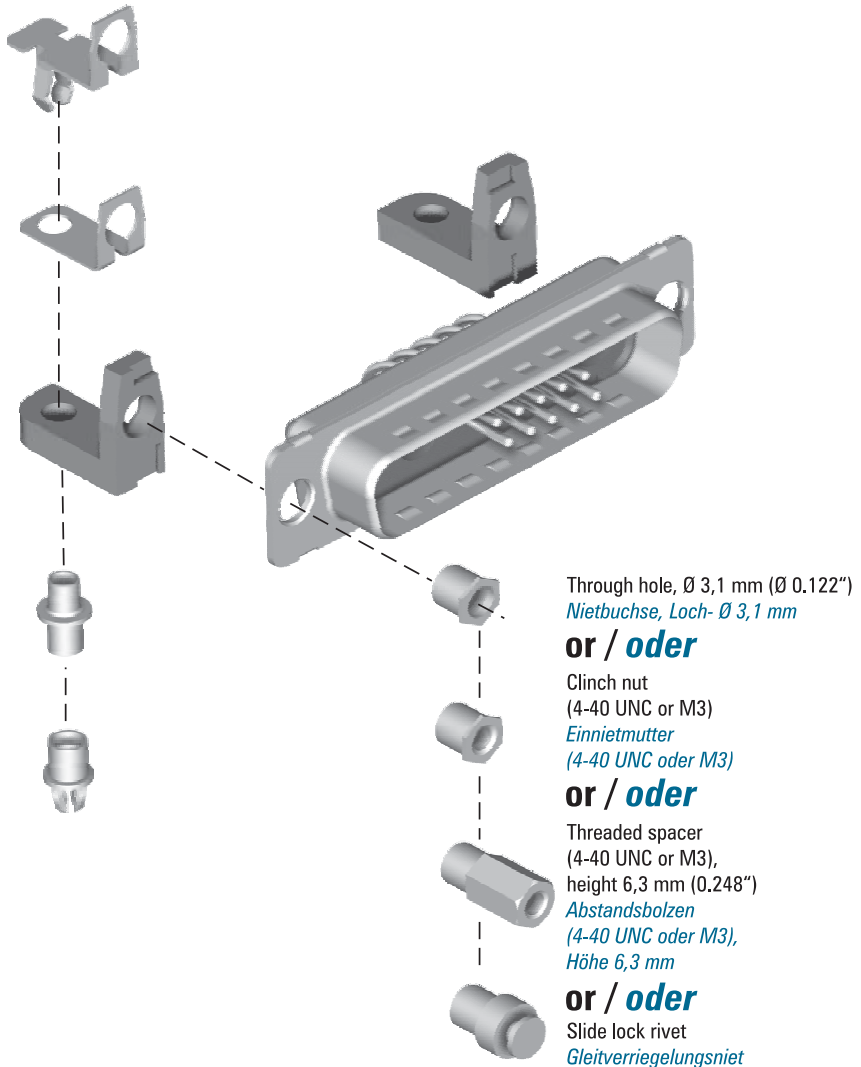
Grounding bracket  
*Massewinkel*

Plastic bracket  
FKA 1/4  
*Kunststoffwinkel  
FKA1/4*

Double rivet,  
outer Ø 2.8 mm (Ø 0.110")  
*Doppelrohrniet,  
Außen-Ø 2,8 mm*

**or / oder**

Snap-in rivet for  
PCB thickness 1.6 mm (0.063")  
*Snap-in Niet für Leiter-  
plattenstärke 1,6 mm*



Through hole, Ø 3,1 mm (Ø 0.122")  
*Nietbuchse, Loch-Ø 3,1 mm*

**or / oder**

Clinch nut  
(4-40 UNC or M3)  
*Einnietmutter  
(4-40 UNC oder M3)*

**or / oder**

Threaded spacer  
(4-40 UNC or M3),  
height 6,3 mm (0.248")  
*Abstandsbolzen  
(4-40 UNC oder M3),  
Höhe 6,3 mm*

**or / oder**

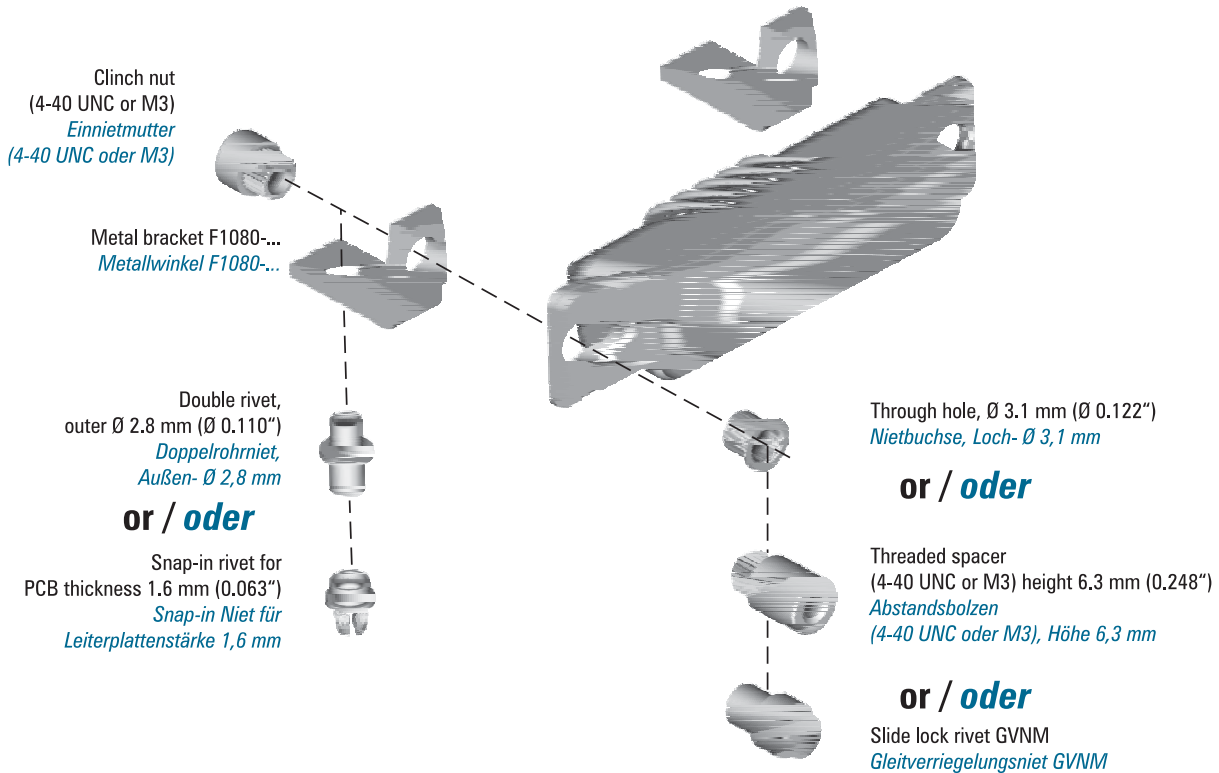
Slide lock rivet  
*Gleitverriegelungs-  
niet*

For more detailed information on accessories  
for Mixed Layout connectors see see our Accessories  
for D-Sub page 423ff.

Detaillierte Angaben über Anbauteile für Mixed  
Layout Steckverbinder entnehmen Sie bitte unserem  
Zubehör für D-Sub ab Seite 423ff.

Mixed Layout Connector with Metal  
Brackets F1080 and Assemblies for  
Right Angled Signal Contacts

Mixed Layout Steckverbinder mit  
Metallwinkel F1080 und Anbauteilen  
für abgewinkelte Signalkontakte



For more detailed information on accessories  
for mixed layout connectors see our accessories  
for D-Sub page 430ff.

*Detaillierte Angaben über Anbauteile für Mixed  
Layout Steckverbinder entnehmen Sie bitte unserem  
Zubehör für D-Sub ab Seite 430ff.*

Clinch Nuts and Further Accessories  
*Einnietmuttern und weiteres Zubehör*



Please see page 408ff.  
*siehe Seite 408ff.*



**Eathering**

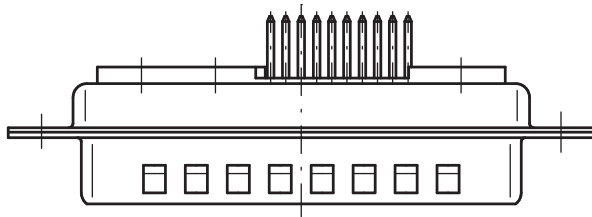
**Masseanschluss**

**Dimples**

Dimples reduce electrical resistance between two shells (only available with tin plated pin connector shells).

**Kontaktknoppen**

Die Kontaktknoppen vermindern den elektrischen Übergangswiderstand zum Gegensteckverbinder (nur für verzinnte Stiftsteckverbindergehäuse erhältlich).



**Earthing Springs for Coaxial Contacts**

Special earthing springs (only for FM connectors with Sn shell plating) are available for the earthing of coaxial contact outer conductors.

**Erdungsfedern für Koaxialkontakte**

Für die Masseanbindung (nur für FM-Steckverbinder mit Sn Gehäuseoberflächen) von Koaxialkontaktaussenleitern sind spezielle Erdungsfedern verfügbar

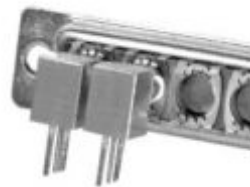


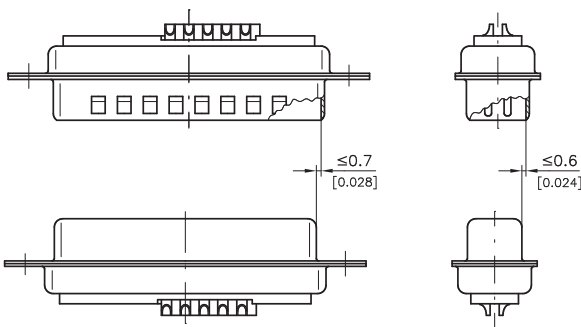
Fig.:Mixed Layout connector with earthing springs and 2 coaxial contacts with right angled PCB terminations.

Abb.: Mixed Layout Stiftsteckverbinder mit Erdungsfedern und 2 abgewinkelten Koaxialkontakten mit Leiterplattenanschluss.

**Mounting and Mating Instructions**  
**(According to DIN 41652 T1)**

**Pulling Range**

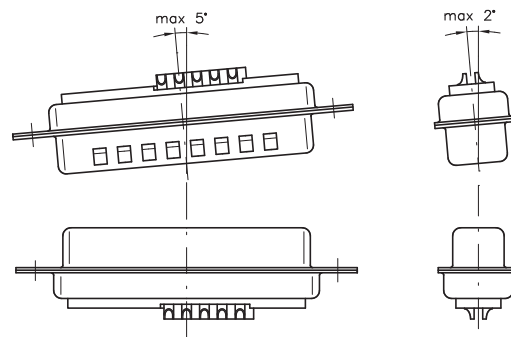
**Fangbereich**



**Montage- und Stechinweise**  
**(nach DIN 41652 T1)**

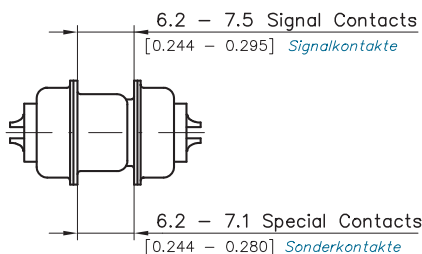
**Tolerable Tilt Angle for Connector Mating**

**Zulässige Schräglage zur Stechrichtung**



**Dimension for Safe Contact Range, Signal Contacts**

**Maß für sicheren Kontaktbereich, Signalkontakte**





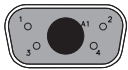
## Mixed Layout Connectors

### Mischpol-Steckverbinder

Series 5W1  
Baureihe 5W1

Only on Request.  
Nur auf Anfrage.

#### Contact Arrangements Polbilder



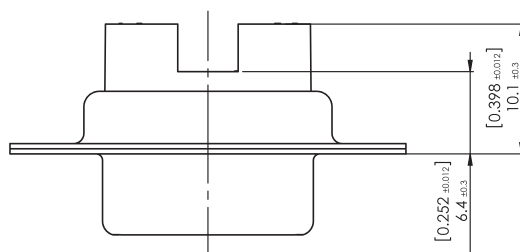
Please check availability.  
Bitte Verfügbarkeit anfragen.

FU5W1 FL5W1

Diagram illustrates front view of a pin connector, FU/FL series for crimp-signal contacts.  
Abbildung zeigt Frontansicht der Stiftsteckverbinder, FU/FL Baureihe für Crimp-Signalkontakte.

#### Dimensions Abmessungen

#### Shell Dimensions, FU/FL Connectors Gehäuseabmessungen, FU/FL Steckverbinder



## Mixed Layout Connectors for Shell Size 1

### Mischpol-Steckverbinder für Gehäusegröße 1

#### Advantages and Special Features

- UL recognized, file no. 168813
- For shell size 1 various contact arrangements for mixed layout connectors are available
- Crimp contacts available for individual appliances and cable
- Loading of the empty chamber with suitable FCT contacts recommended
- Available contacts: coaxial contacts 50 and 75 Ohm, high power contacts up to 40 A, high voltage contacts up to 3 kV, pneumatic contacts, LWL contacts (on request)
- Additional component parts and accessories available factory pre-mounted or as separate items

#### Vorteile und Merkmale im Überblick

- UL anerkannt, Eintragungs-Nummer 168813
- Für die Gehäusegröße 1 sind verschiedene Polbilder von Mischpolleisten möglich
- Crimp-Signalkontakte für die jeweilige Geräte- und Kabelseite lieferbar
- Bestückung der leeren Kammern mit passenden Kontakten von FCT empfohlen (auch werksseitig bestückt)
- Erhältliche Kontakte: Koaxialkontakte 50 und 75 Ohm, Hochstromkontakte bis 40 A, Hochspannungskontakte bis 3 kV, pneumatische Kontakte, LWL Kontakte für POF (auf Anfrage)
- zusätzliche Anbau- und Zubehörteile werksseitig montiert und lieferbar



#### Pin Connector Shell Stiftsteckverbindergehäuse

**Dimensions**  
**Abmessungen**

**Shell Dimensions, FU/FL Connectors**  
**Gehäuseabmessungen, FU/FL Steckverbinder**



**Pin Connector Shell**  
**Stiftsteckverbindergehäuse**



**Socket Connector Shell**  
**Buchsensteckverbindergehäuse**



Order Details Using the Example of 5W1

Bestellhinweise am Beispiel 5W1

	F	U	W	5W1	S	7	R	...
<b>Series Prefix</b> <i>Serienbezeichnung</i>								
<b>Insulator</b> <i>Isolierkörper</i>								
<b>U</b>	Polyetherimide glass filled, UL94V-0 with removable crimp signal contacts <i>Polyetherimid glasfaserverstärkt, UL94V-0, mit ein- und ausbaubaren Crimp-Signalkontakten</i>							
<b>L</b>	Polyamide glass filled, UL94V-0, without signal contacts (low cost version) <i>Polyamid glasfaserverstärkt, UL94V-0, ohne Signalkontakte (Preisgünstige Version)</i>							
<b>Mounting Types</b> <i>Befestigungsarten</i>								
-	Standard / <i>Standard</i>							
<b>W</b>	Float Mounted (see page 139) / <i>Schwimmend (siehe Seite 139)</i>							
<b>T</b>	Clinch nut 4-40 UNC (see page 448) / <i>Einnietmutter 4-40 UNC (siehe Seite 448)</i>							
<b>Z</b>	Clinch nut M3 (see page 448) / <i>Einnietmutter M3 (siehe Seite 448)</i>							
<b>TS</b>	Clinch nut 4-40 UNC self locking (see page 448) / <i>Einnietmutter 4-40 UNC selbstsichernd (siehe Seite 448)</i>							
<b>ZS</b>	Clinch nut M3 self locking (see page 448) / <i>Einnietmutter M3 selbstsichernd (siehe Seite 448)</i>							
<b>Contact Arrangement</b> <i>Polbild 5W1</i>								
<b>Contact Type</b> <i>Kontaktart</i>								
<b>P</b>	Pin Contact / <i>Stiftkontakt</i>							
<b>S</b>	Socket Contact / <i>Buchsenkontakt</i>							
<b>Contact Design</b> <i>Kontaktvariante</i>								
<b>7</b>	Crimp Contact AWG 20 for FU and FL Series / (see page 179) / <i>Crimpkontakte AWG 20 für FU und FL Baureihe (siehe Seite 179)</i>							
<b>Direction of Right Angled Contacts</b> <i>Richtung der abgewinkelten Kontakte</i>								
-	Standard / <i>Standard</i>							
<b>R</b>	Revers / <i>Revers</i>							
<b>Modifications</b> <i>Modifikationen</i>								
<b>K120</b>	Shell tin plated over nickel, pin connectors shell <b>with</b> dimples (standard) <i>Gehäuseoberfläche verzinkt über Nickel, Stiftsteckverbindergehäuse <b>mit</b> Kontaktnoppen (Standard)</i>							
<b>K121</b>	Shell tin plated over nickel, socket connectors shell <b>without</b> dimples (standard) <i>Gehäuseoberfläche verzinkt über Nickel, Buchsensteckverbindergehäuse <b>ohne</b> Kontaktnoppen (Standard)</i>							



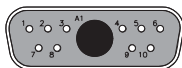
Mixed Layout Connectors

Mischpol-Steckverbinder

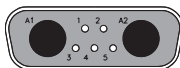
Series FU11W1, FL11W1, FU7W2, FL7W2  
Baureihen FU11W1, FL11W1, FU7W2, FL7W2



Contact Arrangements  
Polbilder



FU11W1 FL11W1



FU7W2 FL7W2

Diagram illustrates front view of a pin connector, FU/FL series for crimp-signal contacts.  
Abbildung zeigt Frontansicht der Stiftsteckverbinder, FU/FL Baureihe für Crimp-Signalkontakte.

Mixed Layout Connectors for Shell Size 2  
Mischpol-Steckverbinder für Gehäusegröße 2

Advantages and Special Features

- UL recognized, file no. 168813
- For shell size 2 various contact arrangements for mixed layout connectors are available
- Crimp contacts available for individual appliances and cable
- Loading of the empty chamber with suitable FCT contacts recommended
- Available contacts: coaxial contacts 50 and 75 Ohm, high power contacts up to 40 A, high voltage contacts up to 3 kV, pneumatic contacts, LWL contacts (on request)
- Additional component parts and accessories available factory pre-mounted or as separate items

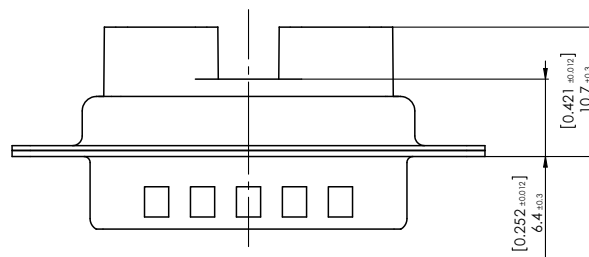
Vorteile und Merkmale im Überblick

- UL anerkannt, Eintragungs-Nummer 168813
- Für die Gehäusegröße 2 sind verschiedene Polbilder von Mischpulleisten möglich
- Crimp-Signalkontakte für die jeweilige Geräte- und Kabelseite lieferbar
- Bestückung der leeren Kammern mit passenden Kontakten von FCT empfohlen (auch werksseitig bestückt)
- Erhältliche Kontakte: Koaxialkontakte 50 und 75 Ohm, Hochstromkontakte bis 40 A, Hochspannungskontakte bis 3 kV, pneumatische Kontakte, LWL Kontakte für POF (auf Anfrage)
- zusätzliche Anbau- und Zubehörteile werksseitig montiert und lieferbar

Dimensions  
Abmessungen

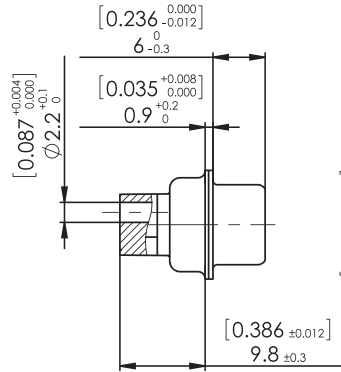
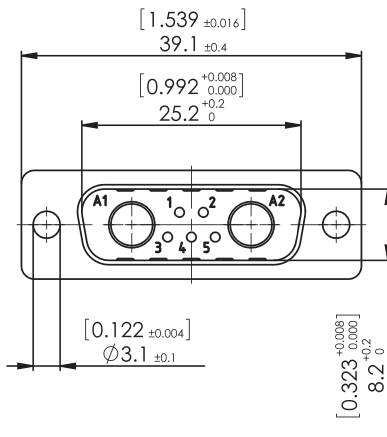
Shell Dimensions, FU/FL Connectors  
Gehäuseabmessungen, FU/FL Steckverbinder

Pin Connector Shell  
Stiftsteckverbindergehäuse

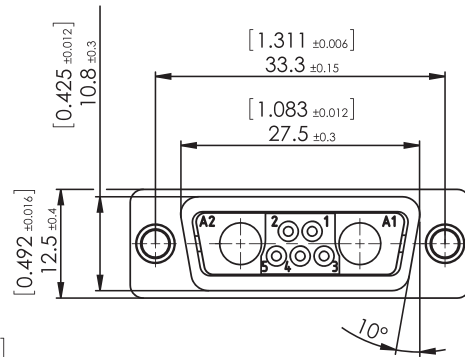


Dimensions  
 Abmessungen

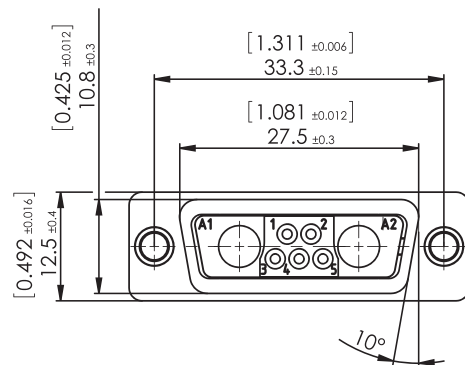
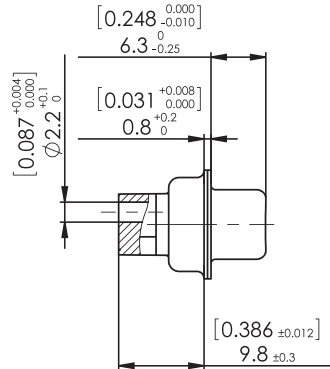
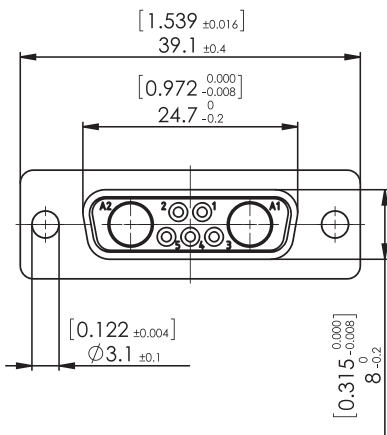
Shell Dimensions, FU/FL Connectors  
 Gehäuseabmessungen, FU/FL Steckverbinder



Pin Connector Shell  
 Stiftsteckverbindergehäuse



Socket Connector Shell  
 Buchsensteckverbindergehäuse



Order Details Using the Example of FU11W1

Bestellhinweise am Beispiel FU11W1

	F	U	W	11W1	S	7	R	...
<b>Series Prefix</b> <i>Serienbezeichnung</i>								
<b>Insulator</b> <i>Isolierkörper</i>								
<b>U</b>	Polyetherimide glass filled, UL94V-0 with removable crimp signal contacts <i>Polyetherimid glasfaserverstärkt, UL94V-0, mit ein- und ausbaubaren Crimp-Signalkontakten</i>							
<b>L</b>	Polyamide glass filled, UL94V-0, without signal contacts (low cost version) <i>Polyamid glasfaserverstärkt, UL94V-0, ohne Signalkontakte (Preisgünstige Version)</i>							
<b>Mounting Types</b> <i>Befestigungsarten</i>								
-	Standard / <i>Standard</i>							
<b>W</b>	Float Mounted (see page 143) / <i>Schwimmend (siehe Seite 143)</i>							
<b>T</b>	Clinch nut 4-40 UNC (see page 448) / <i>Einnietmutter 4-40 UNC (siehe Seite 448)</i>							
<b>Z</b>	Clinch nut M3 (see page 448) / <i>Einnietmutter M3 (siehe Seite 448)</i>							
<b>TS</b>	Clinch nut 4-40 UNC self locking (see page 448) / <i>Einnietmutter 4-40 UNC selbstsichernd (siehe Seite 448)</i>							
<b>ZS</b>	Clinch nut M3 self locking (see page 448) / <i>Einnietmutter M3 selbstsichernd (siehe Seite 448)</i>							
<b>Contact Arrangement</b> <i>Polbild 11W1, 7W2</i>								
<b>Contact Type</b> <i>Kontaktart</i>								
<b>P</b>	Pin Contact / <i>Stiftkontakt</i>							
<b>S</b>	Socket Contact / <i>Buchsenkontakt</i>							
<b>Contact Design</b> <i>Kontaktvariante</i>								
<b>7</b>	Crimp Contact AWG 20 for FU and FL Series (see page 179) / <i>Crimpkontakte AWG 20 für FU und FL Baureihe (siehe Seite 179)</i>							
<b>Direction of Right Angled Contacts</b> <i>Richtung der abgewinkelten Kontakte</i>								
-	Standard / <i>Standard</i>							
<b>R</b>	Revers / <i>Revers</i>							
<b>Modifications</b> <i>Modifikationen</i>								
<b>K120</b>	Shell tin plated over nickel, pin connectors shell <b>with</b> dimples (standard) <i>Gehäuseoberfläche verzinkt über Nickel, Stiftsteckverbindergehäuse <b>mit</b> Kontaktnoppen (Standard)</i>							
<b>K121</b>	Shell tin plated over nickel, socket connectors shell <b>without</b> dimples (standard) <i>Gehäuseoberfläche verzinkt über Nickel, Buchsensteckverbindergehäuse <b>ohne</b> Kontaktnoppen (Standard)</i>							



Mixed Layout Connectors  
Mischpol-Steckverbinder

Series FU9W4, FL9W4, FU13W3, FL13W3, FU17W2, FL17W2, FU21W1, FL21W1

Baureihen FU9W4, FL9W4, FU13W3, FL13W3, FU17W2, FL17W2, FU21W1, FL21W1



Mixed Layout Connectors  
for Shell Size 3  
Mischpol-Steckverbinder  
für Gehäusegröße 3

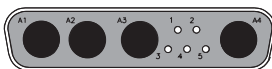
Advantages and Special Features

- UL recognized, file no. 168813
- For shell size 3 various contact arrangements for mixed layout connectors are available
- Crimp contacts available for individual appliances and cable
- Loading of the empty chamber with suitable FCT contacts recommended
- Available contacts: coaxial contacts 50 and 75 Ohm, high power contacts up to 40 A, high voltage contacts up to 3 kV, pneumatic contacts, LWL contacts (on request)
- Additional component parts and accessories available factory pre-mounted or as separate items

Vorteile und Merkmale im Überblick

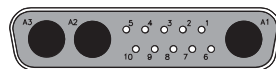
- UL anerkannt, Eintragungs-Nummer 168813
- Für die Gehäusegröße 3 sind verschiedene Polbilder von Mischpolleisten möglich
- Crimp-Signalkontakte für die jeweilige Geräte- und Kabelaufseite lieferbar
- Bestückung der leeren Kammern mit passenden Kontakten von FCT empfohlen (auch werksseitig bestückt)
- Erhältliche Kontakte: Koaxialkontakte 50 und 75 Ohm, Hochstromkontakte bis 40 A, Hochspannungskontakte bis 3 kV, pneumatische Kontakte, LWL Kontakte für POF (auf Anfrage)
- zusätzliche Anbau- und Zubehörteile werksseitig montiert und lieferbar

Contact Arrangements  
Polbilder

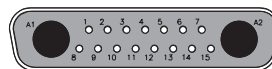


FU9W4 FL9W4

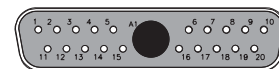
Please check availability.  
Bitte Verfügbarkeit anfragen.



FU13W3 FL13W3



FU17W2 FL17W2



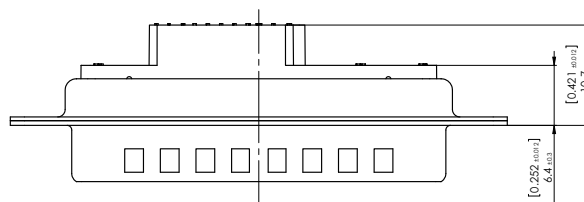
FU21W1 FL21W1

Diagram illustrates front view of a pin connector, FU/FL series for crimp-signal contacts.  
Abbildung zeigt Frontansicht der Stiftsteckverbinder, FU/FL Baureihe für Crimp-Signalkontakte.

Dimensions  
Abmessungen

Shell Dimensions, FU/FL Connectors  
Gehäuseabmessungen, FU/FL Steckverbinder

Pin Connector Shell  
Stiftsteckverbindergehäuse







Order Details Using the Example of FL13W3

Bestellhinweise am Beispiel FL13W3

	F	U	W	13W3	S	7	R	...
<b>Series Prefix</b> <u>Serienbezeichnung</u>								
<b>Insulator</b> <u>Isolierkörper</u>								
<b>U</b>	Polyetherimide glass filled, UL94V-0 with removable crimp signal contacts <i>Polyetherimid glasfaserverstärkt, UL94V-0, mit ein- und ausbaubaren Crimp-Signalkontakten</i>							
<b>L</b>	Polyamide glass filled, UL94V-0, without signal contacts (low cost version) <i>Polyamid glasfaserverstärkt, UL94V-0, ohne Signalkontakte (Preisgünstige Version)</i>							
<b>Mounting Types</b> <u>Befestigungsarten</u>								
-	Standard / <i>Standard</i>							
<b>W</b>	Float Mounted (see page 147) / <i>Schwimmend (siehe Seite 147)</i>							
<b>T</b>	Clinch nut 4-40 UNC (see page 448) / <i>Einnietmutter 4-40 UNC (siehe Seite 448)</i>							
<b>Z</b>	Clinch nut M3 (see page 448) / <i>Einnietmutter M3 (siehe Seite 448)</i>							
<b>TS</b>	Clinch nut 4-40 UNC self locking (see page 448) / <i>Einnietmutter 4-40 UNC selbstsichernd (siehe Seite 448)</i>							
<b>ZS</b>	Clinch nut M3 self locking (see page 448) / <i>Einnietmutter M3 selbstsichernd (siehe Seite 448)</i>							
<b>Contact Arrangement</b> <u>Polbild 9W4, 13W3, 17W2, 21W1</u>								
<b>Contact Type</b> <u>Kontaktart</u>								
<b>P</b>	Pin Contact / <i>Stiftkontakt</i>							
<b>S</b>	Socket Contact / <i>Buchsenkontakt</i>							
<b>Contact Design</b> <u>Kontaktvariante</u>								
<b>7</b>	Crimp Contact AWG 20 for FU and FL Series / (see page 179) / <i>Crimpkontakte AWG 20 für FU und FL Baureihe (siehe Seite 179)</i>							
<b>Direction of Right Angled Contacts</b> <u>Richtung der abgewinkelten Kontakte</u>								
-	Standard / <i>Standard</i>							
<b>R</b>	Revers / <i>Revers</i>							
<b>Modifications</b> <u>Modifikationen</u>								
<b>K120</b>	Shell tin plated over nickel, pin connectors shell <b>with</b> dimples (standard) <i>Gehäuseoberfläche verzinkt über Nickel, Stiftsteckverbindergehäuse <b>mit</b> Kontaktnoppen (Standard)</i>							
<b>K121</b>	Shell tin plated over nickel, socket connectors shell <b>without</b> dimples (standard) <i>Gehäuseoberfläche verzinkt über Nickel, Buchsensteckverbindergehäuse <b>ohne</b> Kontaktnoppen (Standard)</i>							





Mixed Layout Connectors  
Mischpol-Steckverbinder

Series FU13W6, FL13W6, FU17W5, FL17W5, FU21WA4, FL21WA4, FU25W3, FL25W3, FU27W2, FL27W2  
Baureihen FU13W6, FL13W6, FU17W5, FL17W5, FU21WA4, FL21WA4, FU25W3, FL25W3, FU27W2, FL27W2



Mixed Layout Connectors  
for Shell Size 4  
Mischpol-Steckverbinder  
für Gehäusegröße 4

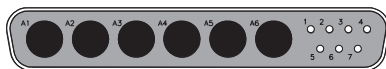
Advantages and Special Features

- UL recognized, file no. 168813
- For shell size 4 various contact arrangements for mixed layout connectors are available
- Crimp contacts available for individual appliances and cable
- Loading of the empty chamber with suitable FCT contacts recommended
- Available contacts: coaxial contacts 50 and 75 Ohm, high power contacts up to 40 A, high voltage contacts up to 3 kV, pneumatic contacts, LWL contacts (on request)
- Additional component parts and accessories available factory pre-mounted or as separate items

Vorteile und Merkmale im Überblick

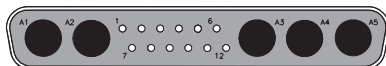
- UL anerkannt, Eintragungs-Nummer 168813
- Für die Gehäusegröße 4 sind verschiedene Polbilder von Mischpolleisten möglich
- Crimp-Signalkontakte für die jeweilige Geräte- und Kabelseite lieferbar
- Bestückung der leeren Kammern mit passenden Kontakten von FCT empfohlen (auch werksseitig bestückt)
- Erhältliche Kontakte: Koaxialkontakte 50 und 75 Ohm, Hochstromkontakte bis 40 A, Hochspannungskontakte bis 3 kV, pneumatische Kontakte, LWL Kontakte für POF (auf Anfrage)
- zusätzliche Anbau- und Zubehörteile werksseitig montiert und lieferbar

Contact Arrangements  
Polbilder

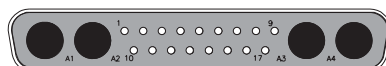


FU13W6 FL13W6

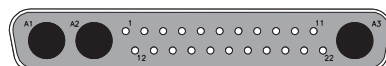
Please check availability.  
Bitte Verfügbarkeit anfragen.



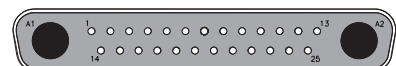
FU17W5 FL17W5



FU21WA4 FL21WA4



FU25W3 FL25W3



FU27W2 FL27W2

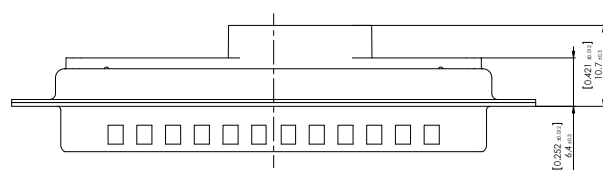
Please check availability.  
Bitte Verfügbarkeit anfragen.

Dimensions  
Abmessungen

Shell Dimensions, FU/FL Connectors  
Gehäuseabmessungen, FU/FL Steckverbinder

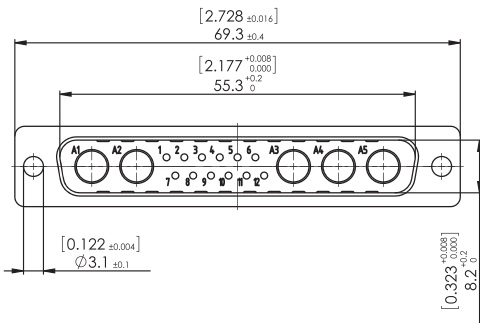
Pin Connector Shell  
Stiftsteckverbindergehäuse

Diagram illustrates front view of a pin connector, FU/FL series for crimp-signal contacts.  
Abbildung zeigt Frontansicht der Stiftsteckverbinder, FU/FL Baureihe für Crimp-Signalkontakte.

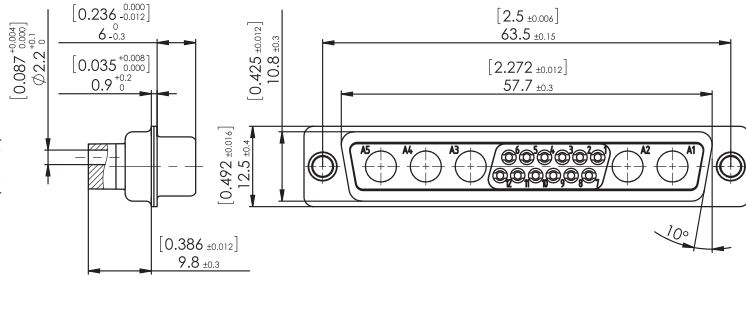


Dimensions  
 Abmessungen

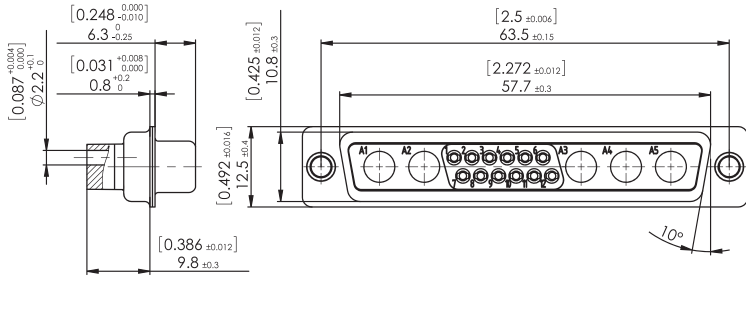
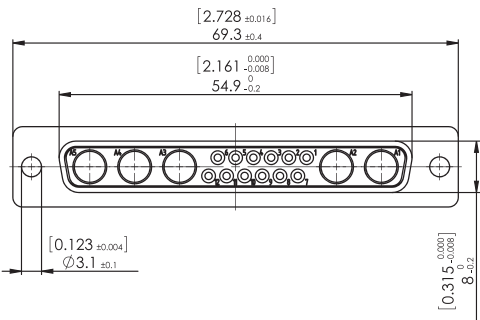
Shell Dimensions, FU/FL Connectors  
 Gehäuseabmessungen, FU/FL Steckverbinder



Pin Connector Shell  
 Stiftsteckverbindergehäuse



Socket Connector Shell  
 Buchsensteckverbindergehäuse



Order Details Using the Example of FU17W5

Bestellhinweise am Beispiel FU17W5

	F	U	W	17W5	S	7	R	...
<b>Series Prefix</b> <u>Serienbezeichnung</u>								
<b>Insulator</b> <u>Isolierkörper</u>								
<b>U</b>	Polyetherimide glass filled, UL94V-0 with removable crimp signal contacts <i>Polyetherimid glasfaserverstärkt, UL94V-0, mit ein- und ausbaubaren Crimp-Signalkontakten</i>							
<b>L</b>	Polyamide glass filled, UL94V-0, without signal contacts (low cost version) <i>Polyamid glasfaserverstärkt, UL94V-0, ohne Signalkontakte (Preisgünstige Version)</i>							
<b>Mounting Types</b> <u>Befestigungsarten</u>								
-	Standard / <i>Standard</i>							
<b>W</b>	Float Mounted (see page 151) / <i>Schwimmend (siehe Seite 151)</i>							
<b>T</b>	Clinch nut 4-40 UNC (see page 448) / <i>Einnietmutter 4-40 UNC (siehe Seite 448)</i>							
<b>Z</b>	Clinch nut M3 (see page 448) / <i>Einnietmutter M3 (siehe Seite 448)</i>							
<b>TS</b>	Clinch nut 4-40 UNC self locking (see page 448) / <i>Einnietmutter 4-40 UNC selbstsichernd (siehe Seite 448)</i>							
<b>ZS</b>	Clinch nut M3 self locking (see page 448) / <i>Einnietmutter M3 selbstsichernd (siehe Seite 448)</i>							
<b>Contact Arrangement</b> <u>Polbild 13W6, 17W5, 21WA4, 25W3, 27W2</u>								
<b>Contact Type</b> <u>Kontaktart</u>								
<b>P</b>	Pin Contact / <i>Stiftkontakt</i>							
<b>S</b>	Socket Contact / <i>Buchsenkontakt</i>							
<b>Contact Design</b> <u>Kontaktvariante</u>								
<b>7</b>	Crimp Contact AWG 20 for FU and FL Series (see page 179) / <i>Crimpkontakte AWG 20 für FU und FL Baureihe (siehe Seite 179)</i>							
<b>Direction of Right Angled Contacts</b> <u>Richtung der abgewinkelten Kontakte</u>								
-	Standard / <i>Standard</i>							
<b>R</b>	Revers / <i>Revers</i>							
<b>Modifications</b> <u>Modifikationen</u>								
<b>K120</b>	Shell tin plated over nickel, pin connectors shell <b>with</b> dimples (standard) <i>Gehäuseoberfläche verzinkt über Nickel, Stiftsteckverbindergehäuse <b>mit</b> Kontaktnoppen (Standard)</i>							
<b>K121</b>	Shell tin plated over nickel, socket connectors shell <b>without</b> dimples (standard) <i>Gehäuseoberfläche verzinkt über Nickel, Buchsensteckverbindergehäuse <b>ohne</b> Kontaktnoppen (Standard)</i>							



Mixed Layout Connectors  
 Mischpol-Steckverbinder

Series FU24W7, FL24W7, FU36W4, FL36W4, FU43W2, FL43W2, FU47W1, FL47W1

Baureihen FU24W7, FL24W7, FU36W4, FL36W4, FU43W2, FL43W2, FU47W1, FL47W1



Contact Arrangements  
 Polbilder



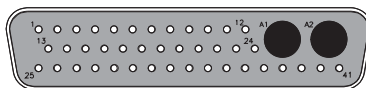
FU24W7 FL24W7

Please check availability.  
 Bitte Verfügbarkeit anfragen.



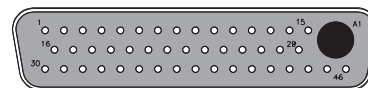
FU36W4 FL36W4

On request.  
 Auf Anfrage.



FU43W2 FL43W2

Please check availability.  
 Bitte Verfügbarkeit anfragen.



FU47W1 FL47W1

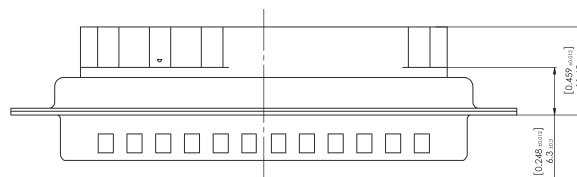
Please check availability.  
 Bitte Verfügbarkeit anfragen.

Diagram illustrates front view of a pin connector, FU/FL series for crimp-signal contacts.  
 Abbildung zeigt Frontansicht der Stiftsteckverbinder, FU/FL Baureihe für Crimp-Signalkontakte.

Dimensions  
 Abmessungen

Shell Dimensions, FU/FL Connectors  
 Gehäuseabmessungen, FU/FL Steckverbinder

Pin Connector Shell  
 Stiftsteckverbindergehäuse



Advantages and Special Features

- UL recognized, file no. 168813
- For shell size 5 various contact arrangements for mixed layout connectors are available
- Crimp contacts available for individual appliances and cable
- Loading of the empty chamber with suitable FCT contacts recommended
- Available contacts: coaxial contacts 50 and 75 Ohm, high power contacts up to 40 A, high voltage contacts up to 3 kV, pneumatic contacts, LWL contacts (on request)
- Additional component parts and accessories available factory pre-mounted or as separate items

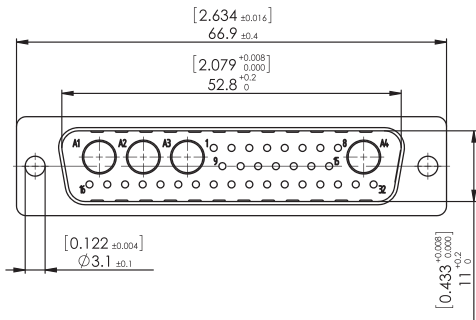
Vorteile und Merkmale im Überblick

- UL anerkannt, Eintrags-Nummer 168813
- Für die Gehäusegröße 5 sind verschiedene Polbilder von Mischpolleisten möglich
- Crimp-Signalkontakte für die jeweilige Geräte- und Kabelleite lieferbar
- Bestückung der leeren Kammern mit passenden Kontakten von FCT empfohlen (auch werksseitig bestückt)
- Erhältliche Kontakte: Koaxialkontakte 50 und 75 Ohm, Hochstromkontakte bis 40 A, Hochspannungskontakte bis 3 kV, pneumatische Kontakte, LWL Kontakte für POF (auf Anfrage)
- zusätzliche Anbau- und Zubehörteile werksseitig montiert und lieferbar

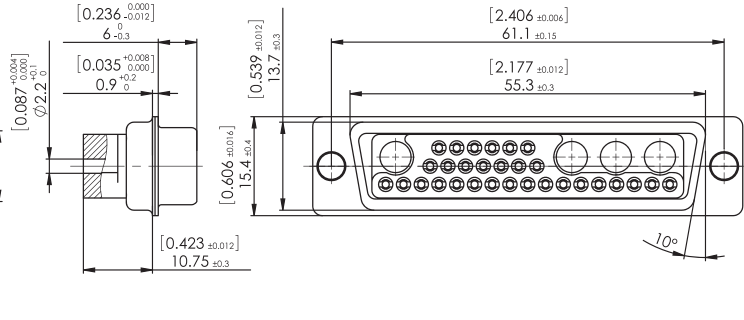


Dimensions  
Abmessungen

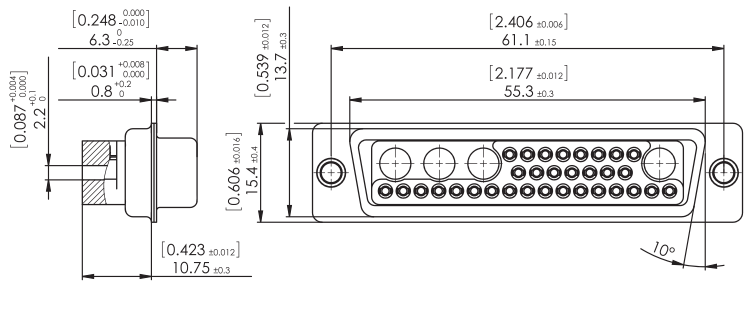
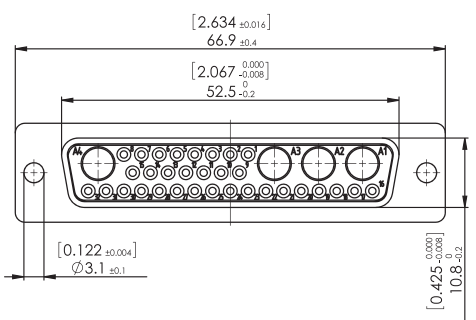
Shell Dimensions, U/FL Connectors  
Gehäuseabmessungen, FU/FL Steckverbinder



Pin Connector Shell  
Stiftsteckverbindergehäuse



Socket Connector Shell  
Buchsensteckverbindergehäuse



Order Details Using the Example of 43W2

Bestellhinweise am Beispiel 43W2

	F	U	W	43W2	S	7	R	...
<b>Series Prefix</b> <u>Serienbezeichnung</u>								
<b>Insulator</b> <u>Isolierkörper</u>								
U	Polyetherimide glass filled, UL94V-0 with removable crimp signal contacts <i>Polyetherimid glasfaserverstärkt, UL94V-0, mit ein- und ausbaubaren Crimp-Signalkontakten</i>							
L	Polyamide glass filled, UL94V-0, without signal contacts (low cost version) <i>Polyamid glasfaserverstärkt, UL94V-0, ohne Signalkontakte (Preisgünstige Version)</i>							
<b>Mounting Types</b> <u>Befestigungsarten</u>								
-	Standard / <i>Standard</i>							
W	Float Mounted (see page 155) / <i>Schwimmend (siehe Seite 155)</i>							
T	Clinch nut 4-40 UNC (see page 448) / <i>Einnietmutter 4-40 UNC (siehe Seite 448)</i>							
Z	Clinch nut M3 (see page 448) / <i>Einnietmutter M3 (siehe Seite 448)</i>							
TS	Clinch nut 4-40 UNC self locking (see page 448) / <i>Einnietmutter 4-40 UNC selbstsichernd (siehe Seite 448)</i>							
ZS	Clinch nut M3 self locking (see page 448) / <i>Einnietmutter M3 selbstsichernd (siehe Seite 448)</i>							
<b>Contact Arrangement</b> <u>Polbild 24W7, 36W4, 43W2, 47W1</u>								
<b>Contact Type</b> <u>Kontaktart</u>								
P	Pin Contact / <i>Stiftkontakt</i>							
S	Socket Contact / <i>Buchsenkontakt</i>							
<b>Contact Design</b> <u>Kontaktvariante</u>								
7	Crimp Contact AWG 20 for FU and FL Series / (see page 179) / <i>Crimpkontakte AWG 20 für FU und FL Baureihe (siehe Seite 179)</i>							
<b>Direction of Right Angled Contacts</b> <u>Richtung der abgewinkelten Kontakte</u>								
-	Standard / <i>Standard</i>							
R	Revers / <i>Revers</i>							
<b>Modifications</b> <u>Modifikationen</u>								
K120	Shell tin plated over nickel, pin connectors shell <b>with</b> dimples (standard) <i>Gehäuseoberfläche verzinkt über Nickel, Stiftsteckverbindergehäuse <b>mit</b> Kontaktnoppen (Standard)</i>							
K121	Shell tin plated over nickel, socket connectors shell <b>without</b> dimples (standard) <i>Gehäuseoberfläche verzinkt über Nickel, Buchsensteckverbindergehäuse <b>ohne</b> Kontaktnoppen (Standard)</i>							





## Connector Materials and Platings

### Materialien und Oberflächen der Steckverbinder

#### Materials and Platings

##### Materialien und Oberflächen

Shell	Steel	Steel
Gehäuse	Stahl	Stahl
<b>Type / Typ</b>	<b>FL</b>	<b>FU</b>
Insulator	black thermoplastic, glass filled (UL94V-0)	green, thermoplastic, glass filled (UL94V-0)
Isolierkörper	Baureihe FL: schwarz, glasfaserverstärkt (UL94V-0)	Baureihe FU: grün, Thermoplast, glasfaserverstärkt (UL94V-0)
Relative temperature index according to UL 746 B	239 °F	266 °F
rel. Temperaturindex nach UL 746 B	115 °C	130 °C
Heat deflection temperature limit according to DIN 53461 HDT/A	365 °F	386,6 °F
Formbeständigkeitstemperatur nach DIN 53461 HDT/A	185 °C	197 °C
Sub temperature limit	-67 °F	-67 °F
Untere Grenztemperatur	-55 °C	-55 °C
Shell plating (standard)	Yellow chromate over zinc plating	Yellow chromate over zinc plating
Gehäuseoberfläche (Standard)	verzinkt und gelb chromatiert	verzinkt und gelb chromatiert

## Signal Contact Mechanical Data

### Mechanische Daten der Signalkontakte

#### Mechanical Data

##### Mechanische Daten

Mating force per signal contact	≤ 3,4 N
Steckkraft pro Signalkontakt	≤ 3,4 N
Unmating force per signal contact	≥ 0,2 N
Ziehkraft pro Signalkontakt	≥ 0,2 N
Mating cycles	≥ 500
Steckzyklen	≥ 500
Maximum outer diameter of cable to be used	2,2 mm
Maximal verwendbarer Kabelaußendurchmesser	(0.087")

## Connector Electrical Data

### Elektrische Daten der Steckverbinder

#### Electrical Data

##### Elektrische Daten

Current rating (DC with an ambient temperature of 20°C)	5 A
Maximale Stromstärke(DC bei 20°C Umgebungstemperatur)	5 A
Test voltage between 2 contacts or shell and contact	1000 V, 50 Hz, 1 min.
Prüfspannung zwischen 2 Kontakten oder Kontakt und Gehäuse	1000 V, 50 Hz, 1 min.
Resistance between mated contacts	≤ 10 mΩ
Übergangswiderstand pro Kontaktpaar	≤ 10 mΩ
Insulation resistance between contacts	≥ 5000 MΩ
Isolationswiderstand Kontakt / Kontakt	≥ 5000 MΩ
Volume resistivity (ASTM-D 257)	10 <sup>16</sup> Ω cm
Spezifischer Durchgangswiderstand (ASTM-D 257)	10 <sup>16</sup> Ω cm
Dielectric strength	50 kV / mm
Spezifische Durchschlagsfestigkeit	50 kV / mm

FL- and FU- connectors have an economical plastic-clip system for crimp signal contacts. These can be exchanged after assembly. In addition the FU-series is equipped with high quality thermoplastic insulators. FL-connectors are supplied without contacts. FU-connectors are supplied with turned contacts as standard. **Ordering example** for an FL-connector with tin plated shell and dimples:

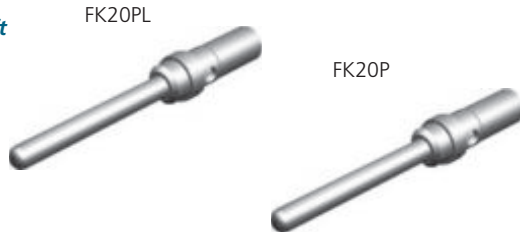
**FL13W3P7-K120**

FL- bzw. FU-Steckverbinder besitzen ein wirtschaftliches Plastik-Clipsystem für Crimpsignalkontakte. Diese sind nach Bestückung wieder austauschbar. Die FU-Baureihe ist darüberhinaus mit einem Isolierkörper ausgerüstet, der erhöhte Temperatur- und Festigkeitswerte besitzt. FL-Steckverbinder werden serienmäßig ohne Kontakte geliefert. Bei FU-Steckverbindern sind diese in gedrehter Ausführung im Lieferumfang enthalten. **Bestellbeispiel** für FL-Steckverbinder mit verzinnem Gehäuse und Kontaktnoppen:

**FL13W3P7-K120**

Turned Contacts for Crimp Connectors  
Gedrehte Kontakte für Crimp-Steckverbinder

Pin  
Stift



Socket  
Buchse



Wire Size (AWG)	Order Number	MIL-No.	Au (Over Ni)	Type
Drahtgröße (AWG)	Bestellnummer	MIL-Nummer	Au über Ni	Typ
18-22	FK20S18-02V...		0,2 µm (8 microinches)	Socket / Buchse
18-22	FK20PL18-02V...		0,2 µm (8 microinches)	Pin / Stift
18-22	FK20SL18-02V...		0,2 µm (8 microinches)	Socket / Buchse
20-24	FK20P-13V...	M24308/11-1, M39029/64-369	1,3 µm (51 microinches)	Pin / Stift
20-24	FK20S-13V...	M24308/10-1, M39029/63-368	1,3 µm (51 microinches)	Socket / Buchse
20-24	FK20PL-02V...		0,2 µm (8 microinches)	Pin / Stift
20-24	FK20SL-02V...		0,2 µm (8 microinches)	Socket / Buchse
20-24	FK20PL-08V...		0,8 µm (31 microinches)	Pin / Stift
20-24	FK20SL-08V...		0,8 µm (31 microinches)	Socket / Buchse
26-28	FK20P26-13V...		1,3 µm (51 microinches)	Pin / Stift
26-28	FK20S26-13V...		1,3 µm (51 microinches)	Socket / Buchse
26-28	FK20PL26-02V...		0,2 µm (8 microinches)	Pin / Stift
26-28	FK20SL26-02V...		0,2 µm (8 microinches)	Socket / Buchse

Ordering Example: FK20SL-08V\_0100

**FK20SL-08V:** Crimp socket contact for wire size 20 - 24, plating: 0.8 µm (51 microinches) Au over Ni.

**\_0100:** 100 pieces are packed in one bag.

Bestellbeispiel: FK20SL-08V\_0100

**FK20SL-08V:** Crimpbuchsenkontakt für Drahtgröße AWG 20 - 24, Oberfläche 0,8 µm Au über Ni.

**\_0100:** 100 Stück in einem Beutel verpackt.

Packing Unit

Verpackungseinheit

Packing Unit (Pieces)	Addition to Order Number
Verpackungseinheit (Stück)	Bestellnummernergänzung
100	_0100
1000	_1000
5000	_5000

Handling and Tools see page 484ff.

Verarbeitung und Werkzeuge Seite 484ff.

Crimping Tools

Krimpwerkzeuge

Contact Type	Tool
Kontakttyp	Werkzeug
For use with contact types: FK20S18, FK20P, FK20S, FK20P26, M22520/2-08 FK20S26,	Hand Crimp Tool M22520/2-01 and Positioner
<i>Für Kontakttypen</i> FK20S18, FK20P, FK20S, FK20P26, M22520/2-08 FK20S26,	Handkrimpzange M22520/2-01 und Einsatz
For use with contact types: FK20PL18, FK20SL18, FK20PL, FK20SL, FK20PL26, FK20SL26	Hand Crimp Tool M22520/2-01 and Positioner K761 or Hand Crimp Tool including Positioner 2761
<i>Für Kontakttypen</i> FK20PL18, FK20SL18, FK20PL, FK20SL, FK20PL26, FK20SL26	Handkrimpzange M22520/2-01 und Einsatz K761 Handkrimpzange inklusive Einsatz 2761

**Wire Cross Section**  
**Leiterquerschnitt**

Wire Cross-section <i>Leiterquerschnitt</i>	8	10	12	14	16	18	20	22	24	26	28
<b>AWG</b>											
<b>Wire Construction, n x conductor diameter</b> <i>Leiteraufbau, n x Drahtdurchmesser</i>	133 x 0,29	37 x 0,4	19 x 0,46	19 x 0,36	19 x 0,29	19 x 0,25	19 x 0,20	19 x 0,16	19 x 0,13	19 x 0,10	19 x 0,08
<b>Metrical cross-section (mm<sup>2</sup>)</b> <i>metrischer Querschnitt (mm<sup>2</sup>)</i>	8.6	4.75	3.09	1.95	1.23	0.96	0.62	0.38	0.24	0.16	0.09
<b>Wire outer diameter</b> <i>Außendurchmesser Leiter</i>	3.73	2.92	2.37	1.85	1.47	1.25	0.94	0.79	0.61	0.51	0.41



Компания «ЭлектроПласт» предлагает заключение долгосрочных отношений при поставках импортных электронных компонентов на взаимовыгодных условиях!

Наши преимущества:

- Оперативные поставки широкого спектра электронных компонентов отечественного и импортного производства напрямую от производителей и с крупнейших мировых складов;
- Поставка более 17-ти миллионов наименований электронных компонентов;
- Поставка сложных, дефицитных, либо снятых с производства позиций;
- Оперативные сроки поставки под заказ (от 5 рабочих дней);
- Экспресс доставка в любую точку России;
- Техническая поддержка проекта, помощь в подборе аналогов, поставка прототипов;
- Система менеджмента качества сертифицирована по Международному стандарту ISO 9001;
- Лицензия ФСБ на осуществление работ с использованием сведений, составляющих государственную тайну;
- Поставка специализированных компонентов (Xilinx, Altera, Analog Devices, Intersil, Interpoint, Microsemi, Aeroflex, Peregrine, Syfer, Eurofarad, Texas Instrument, Miteq, Cobham, E2V, MA-COM, Hittite, Mini-Circuits, General Dynamics и др.);

Помимо этого, одним из направлений компании «ЭлектроПласт» является направление «Источники питания». Мы предлагаем Вам помощь Конструкторского отдела:

- Подбор оптимального решения, техническое обоснование при выборе компонента;
- Подбор аналогов;
- Консультации по применению компонента;
- Поставка образцов и прототипов;
- Техническая поддержка проекта;
- Защита от снятия компонента с производства.



#### Как с нами связаться

**Телефон:** 8 (812) 309 58 32 (многоканальный)

**Факс:** 8 (812) 320-02-42

**Электронная почта:** [org@eplast1.ru](mailto:org@eplast1.ru)

**Адрес:** 198099, г. Санкт-Петербург, ул. Калинина, дом 2, корпус 4, литера А.