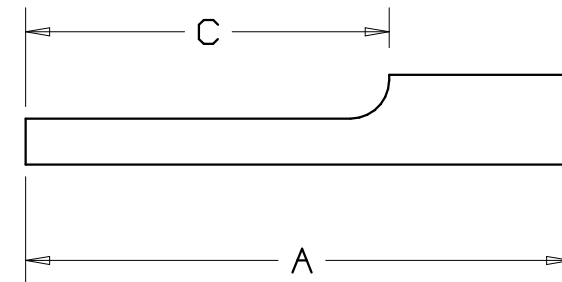
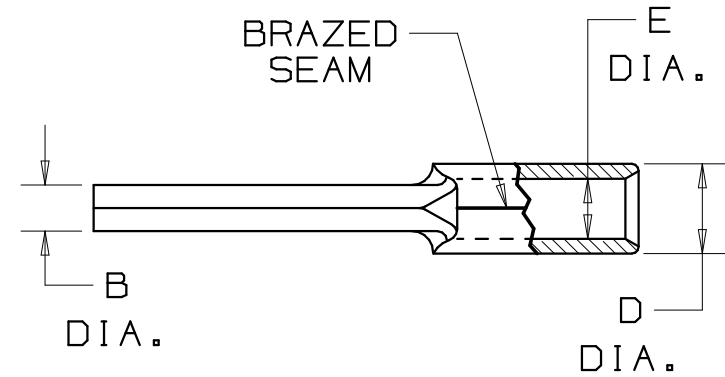


PANDUIT PART NUMBER	WIRE SIZE AWG (mm ²)	DIMENSIONS in.				
		$\pm .020$ A ($\pm .5$)	$\pm .010(\pm .3)$ B DIA. (1,8)	$\pm .015$ C ($\pm .4$)	$\pm .010(\pm .3)$ D DIA. (3,6)	$\pm .010(\pm .3)$ E DIA. (1,5)
P18-P47 *	22-18 (1,5-1,5)	.75 (19,1)	.07 (1,8)	.49 (12,4)	.14 (3,6)	.06 (1,5)
P14-P47 *	16-14 (2,0-2,5)	.75 (19,1)	.07 (1,8)	.49 (12,4)	.16 (4,1)	.08 (2,0)
P10-P55	12-10 (4,0-6,0)	.79 (20,1)	.11 (2,8)	.55 (14,0)	.22 (5,6)	.15 (3,8)

NOTES:

1. RECOMMENDED FOR:
A. SOLID OR STRANDED COPPER WIRE
2. MATERIAL:
A. STAMPING - COPPER, TIN PLATED
3. PACKAGE QTY: STD. PKG. -C=100
BULK PKG. -M=1000
4. DIMENSIONS IN BRACKETS ARE IN mm or mm²
5. INSTALLATION TOOLS:
A. PANDUIT APPROVED: CT-100, CT-160, CT-200,
CT-260, CT-1570,
6. WIRE STRIP LENGTH: $9/32^{+1/32}_{-0}$ (7,1 $^{+0,8}_{-0}$)



* RECOGNIZED
E52164

5	6/06	DAW	DAW	ADDED UL RECOGNIZED MARKING FOR P18-P47 AND P14-P47	TR00142					A41334_05	
4	1/01	EJS	SKB	REMOVED CT-570 FROM TOOL LIST, "A" TOL. WAS ,8	08993	--	--				
3	2/99	WB	SKB	UPDATED NOTES & DIMENSIONS	07530	JCJ	TRO				
2	3-95	MS	RS	UPDATED NOTES AND DIMENSIONS	03123	LA	KS				
1	9-88	DW	RJT	REDRAWN WITH REVISIONS							
REV	DATE	BY	CHK	DESCRIPTION	ECN #	CUST	PM	DRAWN BY DAW	CHK'D RLS	SCALE NONE	DRAWING NO. A41334



TINLEY PARK, ILLINOIS

NON-INSULATED PIN TERMINAL



Компания «ЭлектроПласт» предлагает заключение долгосрочных отношений при поставках импортных электронных компонентов на взаимовыгодных условиях!

Наши преимущества:

- Оперативные поставки широкого спектра электронных компонентов отечественного и импортного производства напрямую от производителей и с крупнейших мировых складов;
- Поставка более 17-ти миллионов наименований электронных компонентов;
- Поставка сложных, дефицитных, либо снятых с производства позиций;
- Оперативные сроки поставки под заказ (от 5 рабочих дней);
- Экспресс доставка в любую точку России;
- Техническая поддержка проекта, помощь в подборе аналогов, поставка прототипов;
- Система менеджмента качества сертифицирована по Международному стандарту ISO 9001;
- Лицензия ФСБ на осуществление работ с использованием сведений, составляющих государственную тайну;
- Поставка специализированных компонентов (Xilinx, Altera, Analog Devices, Intersil, Interpoint, Microsemi, Aeroflex, Peregrine, Syfer, Eurofarad, Texas Instrument, Miteq, Cobham, E2V, MA-COM, Hittite, Mini-Circuits, General Dynamics и др.);

Помимо этого, одним из направлений компании «ЭлектроПласт» является направление «Источники питания». Мы предлагаем Вам помощь Конструкторского отдела:

- Подбор оптимального решения, техническое обоснование при выборе компонента;
- Подбор аналогов;
- Консультации по применению компонента;
- Поставка образцов и прототипов;
- Техническая поддержка проекта;
- Защита от снятия компонента с производства.



Как с нами связаться

Телефон: 8 (812) 309 58 32 (многоканальный)

Факс: 8 (812) 320-02-42

Электронная почта: org@eplast1.ru

Адрес: 198099, г. Санкт-Петербург, ул. Калинина, дом 2, корпус 4, литера А.