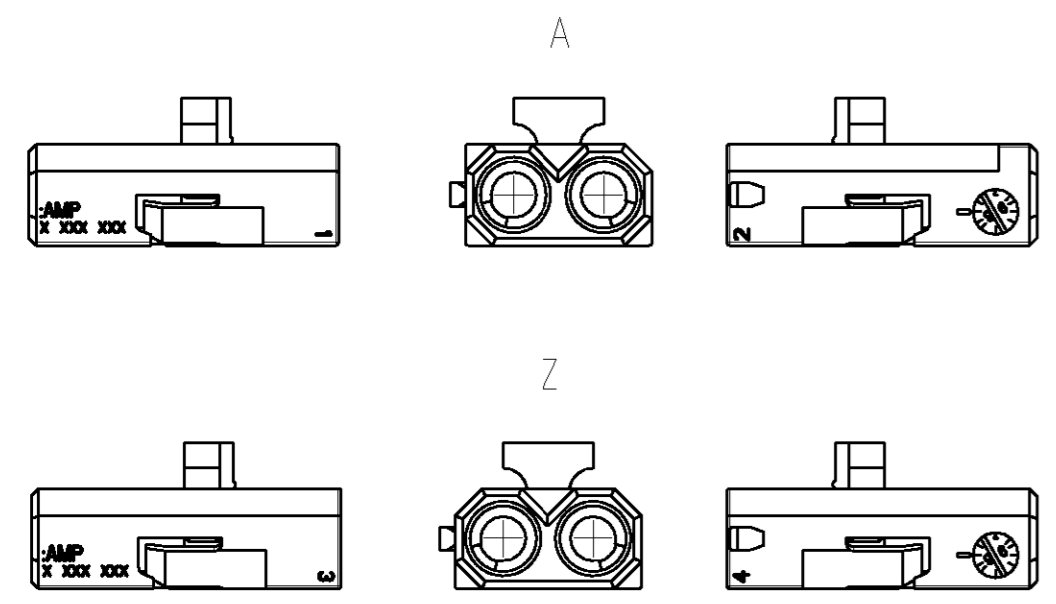


THIS DRAWING IS UNPUBLISHED. VERTRAULICHE UNVERÖFFENTLICHTE ZEICHNUNG  
 RELEASED FOR PUBLICATION FREI FUER VERÖFFENTLICHUNG  
 BY AMP INCORPORATED. ALL RIGHTS RESERVED. ALLE RECHTE VORBEHALTEN  
 MATED WITH: PASSEND ZU:

LOC	DIST	REVISIONS					
A	-	P	LTR	DESCRIPTION	DATE	DWN	APVD
PROJEKT NR.: 98-52009		A	EG00 1710 99		19AUG99	SG	RJ
		B	EG00 0365 00		15FEB2000	CB	RJ
		BI	EG00 1882 00		17AUG2000	CB	TS

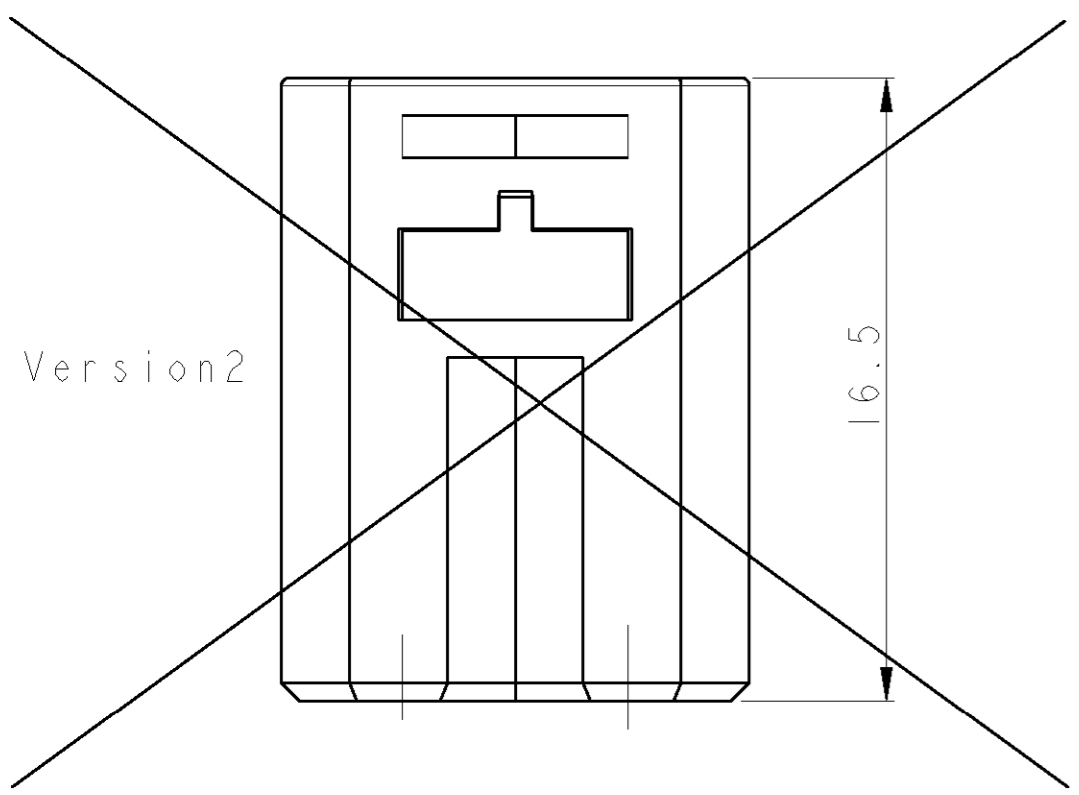
Kodierungen  
CODINGS

B  
wie gezeichnet  
AS SHOWN

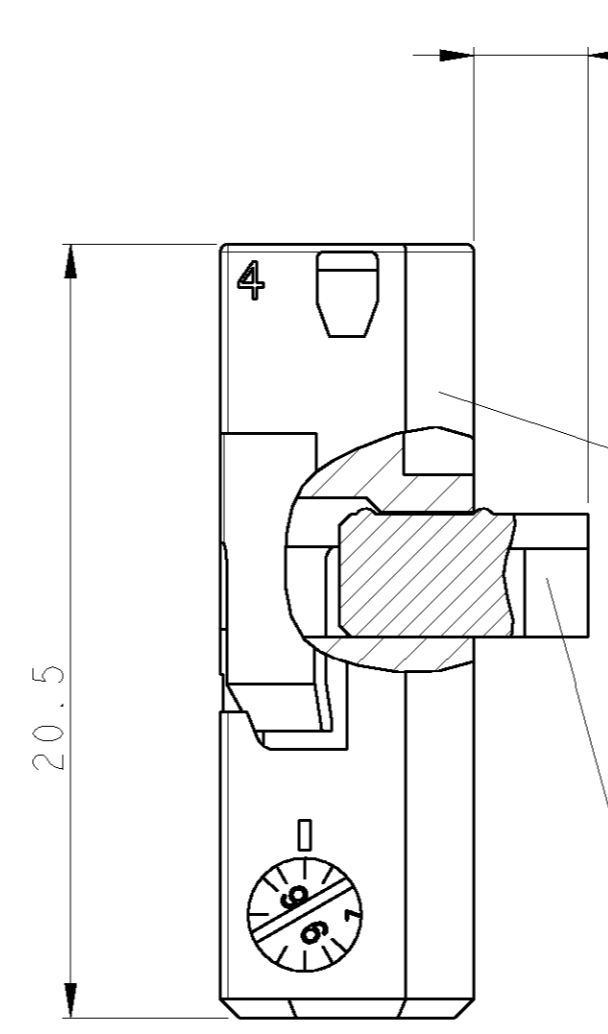
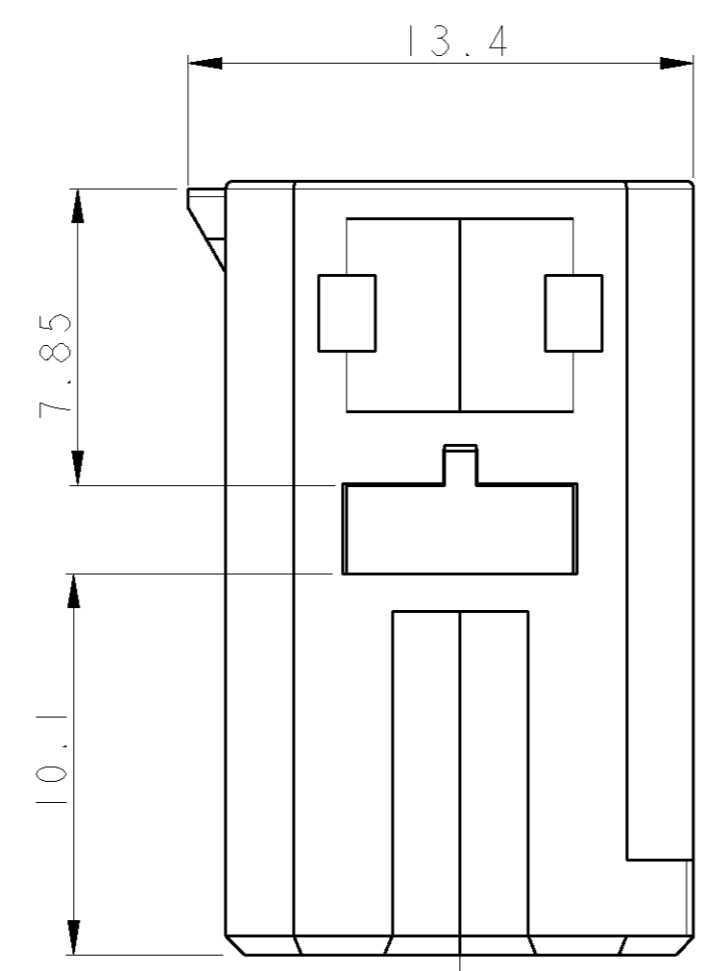
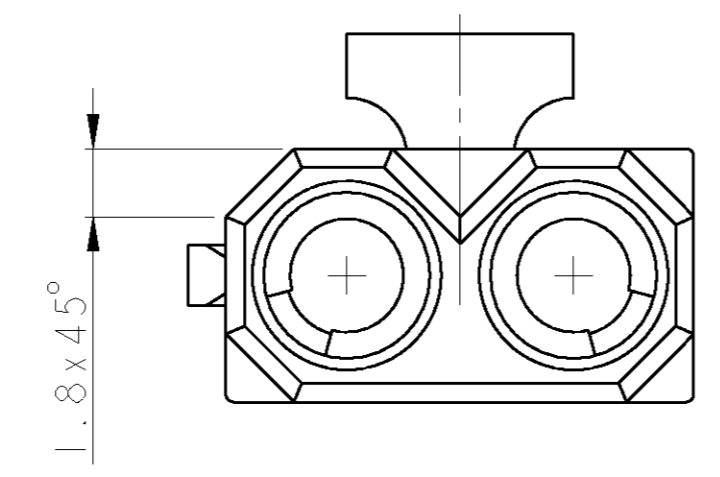


Ausführung  
VERSION

Version1 wie gezeichnet  
AS SHOWN

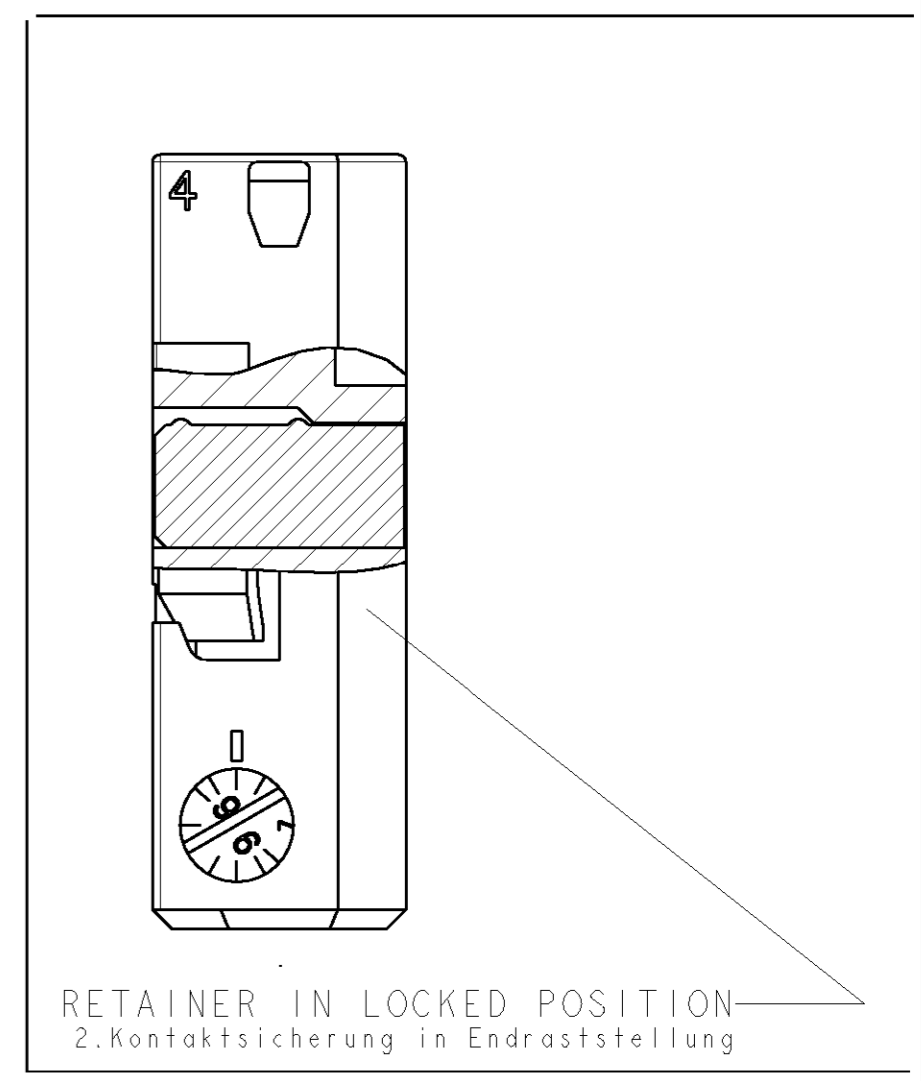


Version2

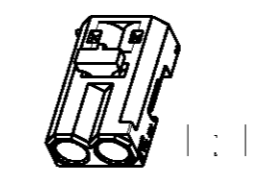
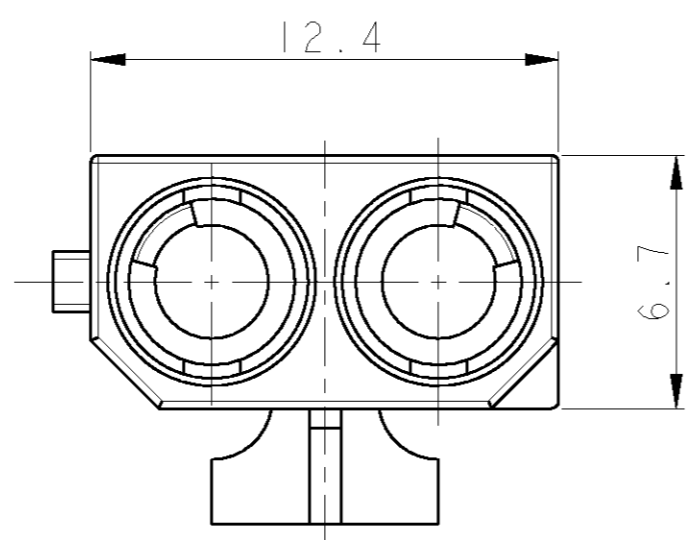


1 Gehäuse / HOUSING  
Material: PBT-GF10  
Farbe: siehe Tabelle  
COLOR: SEE TABLE

2 2.Kontactsicherung/RETAINER  
Material: PBT-GF10  
Farbe: blau  
COLOR: BLUE



RETAINER IN LOCKED POSITION  
2.Kontactsicherung in Endraststellung



Bemerkungen  
NOTES

- Formteilungsgrat max. 0.3 zulässig  
MOULD BURRS MAX. 0.3 PERMITTED
- Einzelheiten der Ausführung bleiben dem Hersteller überlassen  
DETAILS OF DESIGN ARE LEFT TO MANUFACTURER
- Zulässiger Reneratanteil max.25%  
RECYCLED MATERIAL MAX 25% PERMISSIBLE
- Passend zu Kontakt: AMP: 1355532  
SUITABLE FOR CONTACT:
- Anlieferzustand: 2. Kontactsicherung in Vorraststellung  
CONDITION AS DELIVERY: RETAINER IN PRE-LOCKED POSITION
- Pruefkragen siehe Zeichnung: AMP: 114-18362-002  
SHROUDED CONNECTOR FOR TESTING:

AMP BESTELL-NR. ORDER NO.	REV.	FARBE COLOR	KOD. COD.	VERSION
2-1355531-9	B	wasserblau/WATERBLUE	Z	2
1-1355531-9	B	wasserblau/WATERBLUE	Z	
1-1355531-2	B	grau/GREY	B	1
1-1355531-1	B	schwarz/BLACK	A	

<small>THIS DRAWING IS A CONTROLLED DOCUMENT FOR AMP INCORPORATED. IT IS SUBJECT TO CHANGE AND THE CONTROLLING ENGINEERING ORGANIZATION SHOULD BE CONTACTED FOR THE LATEST REVISION. DIESSES ZEICHNUNGSdokument WIRD DURCH AMP INCORPORATED KONTROLLIERT. ANDERNDREN, SIE DEN TECHNISCHEN FORTSCHRITT DIESER, SIND VORBEHALTEN. DEN JEWEILS LETZTBELIEBIGEN AENDERUNGSSTAND ERFAHREN SIE AUF ANFRAGE.</small>		DWN C. Bömmel 31NOV99	NAME AMP Deutschland GmbH D - 63225 Langen
<small>DIMENSIONS: MASSEINHEITEN: mm</small>		CHK R. Jetter 31NOV99	APVD -
<small>TOLERANCES UNLESS OTHERWISE SPECIFIED: ALLGEMEINTOLERANZEN</small>		PRODUCT SPEC 108-18698	RESTRICTED TO NUR FUER
<small>1 PLC ± 2 PLC ± 3 PLC ±16901-140 PLC ANGLES/WINKEL ±° FINISH/OBERFLAECHE/FARBE</small>		APPLICATION SPEC 114-18351	SIZE A2
<small>MATERIAL</small>		WEIGHT 1g	CAGE CODE 00779
<small>Customer Drawing</small>		SCALE 2:1	DRAWING NO. 1355531
<small>Customer Drawing</small>		SHEET 1	OF 1
<small>Customer Drawing</small>		REV BI	



Компания «ЭлектроПласт» предлагает заключение долгосрочных отношений при поставках импортных электронных компонентов на взаимовыгодных условиях!

Наши преимущества:

- Оперативные поставки широкого спектра электронных компонентов отечественного и импортного производства напрямую от производителей и с крупнейших мировых складов;
- Поставка более 17-ти миллионов наименований электронных компонентов;
- Поставка сложных, дефицитных, либо снятых с производства позиций;
- Оперативные сроки поставки под заказ (от 5 рабочих дней);
- Экспресс доставка в любую точку России;
- Техническая поддержка проекта, помощь в подборе аналогов, поставка прототипов;
- Система менеджмента качества сертифицирована по Международному стандарту ISO 9001;
- Лицензия ФСБ на осуществление работ с использованием сведений, составляющих государственную тайну;
- Поставка специализированных компонентов (Xilinx, Altera, Analog Devices, Intersil, Interpoint, Microsemi, Aeroflex, Peregrine, Syfer, Eurofarad, Texas Instrument, Miteq, Cobham, E2V, MA-COM, Hittite, Mini-Circuits, General Dynamics и др.);

Помимо этого, одним из направлений компании «ЭлектроПласт» является направление «Источники питания». Мы предлагаем Вам помощь Конструкторского отдела:

- Подбор оптимального решения, техническое обоснование при выборе компонента;
- Подбор аналогов;
- Консультации по применению компонента;
- Поставка образцов и прототипов;
- Техническая поддержка проекта;
- Защита от снятия компонента с производства.



#### Как с нами связаться

**Телефон:** 8 (812) 309 58 32 (многоканальный)

**Факс:** 8 (812) 320-02-42

**Электронная почта:** [org@eplast1.ru](mailto:org@eplast1.ru)

**Адрес:** 198099, г. Санкт-Петербург, ул. Калинина, дом 2, корпус 4, литера А.