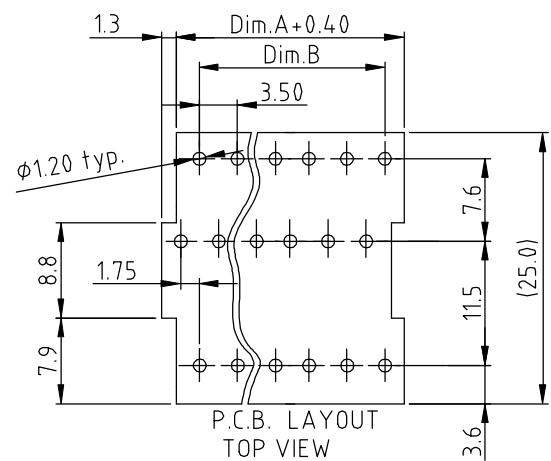
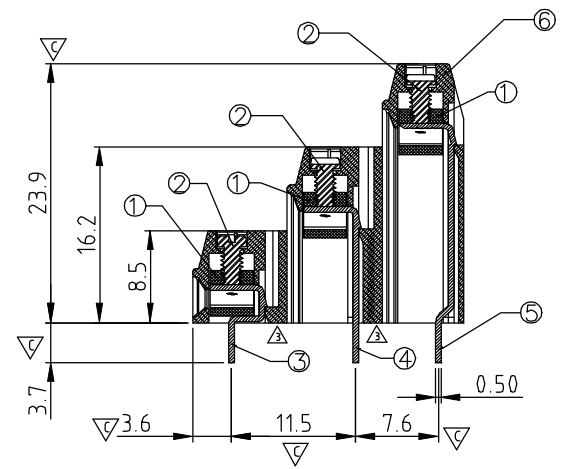
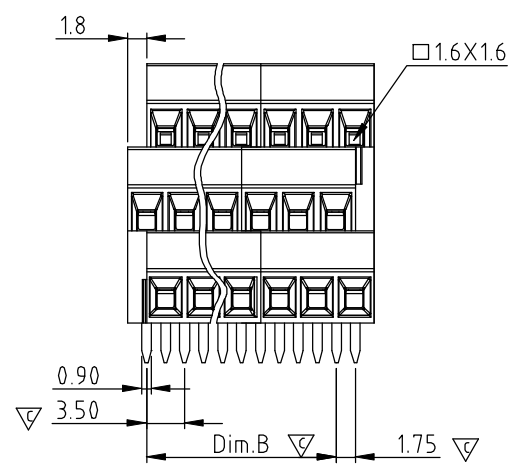


DimA=N/3×3.5  
 DimB=(N/3-1)×3.5  
 N=Number of Poles

POLES	TOL.
3×2p-3×6p	±0.15
3×7p-3×12p	±0.25
3×13p-3×18p	±0.35
3×19p-3×24p	±0.40



SIGN	DATE	DESCRIPTION	APPROVER
△	08/10'10	Voltage rating is changed from 300V to 150V	Aaron
△	08/10'10	Add is cULus mark	Aaron
△	07/28'12	Structure changed	Runner
△	07/28'12	Soldering temperaturer is change from 250°C±10°C/5sec to 260°C±5°C/5sec	Guoxue
△	07/04'13	change the structure	Guoxue

THIS IS CAD DRAWING, DO NOT REVISE MANUALLY!!!

Material

- Item ① Terminal: Brass Ni plated (WD086)
- Item ② Terminal screw: Steel Zinc plating "-" slot type (YA 3.5)
- Item ③ Wire guard solder pin: Brass Tin plated (Y0 3.5)
- Item ④ Wire guard solder pin: Brass Tin plated (YP 3.5)
- Item ⑤ Wire guard solder pin: Brass Tin plated (YA 3.5)
- Item ⑥ Terminal housing: Thermoplastic (UL94V-0)

Electrical

- Voltage rating: 150VAC
- △ ● Current rating: 10A
- Wire range:
  - Solid wire(AWG): 16-24
  - Stranded wire(AWG): 16-24
- Torque(Lb-In): 1.7
- Screw: M2
- Wire strip length: 5-6mm
- Withstanding Voltage: 1.3KV
- Operating temperature: -40°C to +115°C
- △ ● Soldering temperature: 260°C±5°C/5 Sec
- △ ● Safety Approval : cULus
- Critical dimension: ▽

YA xx 01 x 1 xxxx G

RoHS compliant  
(lead<4%)  
In copper Alloy

No. of poles end	0	Black (RAL9005)	
stackable design	2	Red (RAL3001/D)	
06 3×2 Poles	3	Orange(RAL2011/P)	0000:"@Logo (Standard)
09 3×3 Poles	4	Yellow(RAL1018/A)	000A:"ANYTEK"Logo
...	5	Green(RAL6018/T)	Any special item by customer request, please contact sales department.
72 3×24 Poles	6	Blue (RAL5015/A)	
	8	Grey(RAL7035/D)	

<b>ANYTEK</b>		<b>CUSTOMER COPY</b>	
TITLE	YA-3.50 mm Series 3×2P-3×24P ( Stackable Type )		
PART NO.	YAxx01x1xxxx G	DWG NO.	8YA0201
APPROVED	CHECKED	DESIGNED	DRAWN
		Guoxue 2013.07.04	Guoxue 2013.07.04
SHEET: 01/01		Tolerance	
UNIT: mm		X. ±0.50	
SCALE: NONE		X.X ±0.30	
REV.: E		X.XX ±0.10	
		X° ±1°	



Компания «ЭлектроПласт» предлагает заключение долгосрочных отношений при поставках импортных электронных компонентов на взаимовыгодных условиях!

Наши преимущества:

- Оперативные поставки широкого спектра электронных компонентов отечественного и импортного производства напрямую от производителей и с крупнейших мировых складов;
- Поставка более 17-ти миллионов наименований электронных компонентов;
- Поставка сложных, дефицитных, либо снятых с производства позиций;
- Оперативные сроки поставки под заказ (от 5 рабочих дней);
- Экспресс доставка в любую точку России;
- Техническая поддержка проекта, помощь в подборе аналогов, поставка прототипов;
- Система менеджмента качества сертифицирована по Международному стандарту ISO 9001;
- Лицензия ФСБ на осуществление работ с использованием сведений, составляющих государственную тайну;
- Поставка специализированных компонентов (Xilinx, Altera, Analog Devices, Intersil, Interpoint, Microsemi, Aeroflex, Peregrine, Syfer, Eurofarad, Texas Instrument, Miteq, Cobham, E2V, MA-COM, Hittite, Mini-Circuits, General Dynamics и др.);

Помимо этого, одним из направлений компании «ЭлектроПласт» является направление «Источники питания». Мы предлагаем Вам помощь Конструкторского отдела:

- Подбор оптимального решения, техническое обоснование при выборе компонента;
- Подбор аналогов;
- Консультации по применению компонента;
- Поставка образцов и прототипов;
- Техническая поддержка проекта;
- Защита от снятия компонента с производства.



#### Как с нами связаться

**Телефон:** 8 (812) 309 58 32 (многоканальный)

**Факс:** 8 (812) 320-02-42

**Электронная почта:** [org@eplast1.ru](mailto:org@eplast1.ru)

**Адрес:** 198099, г. Санкт-Петербург, ул. Калинина, дом 2, корпус 4, литера А.