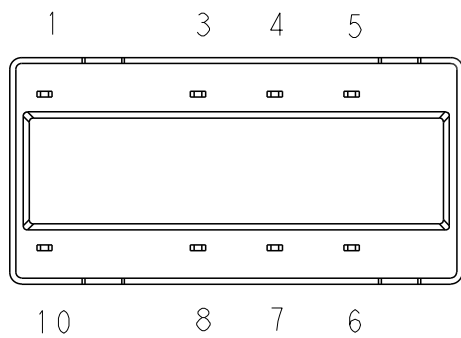
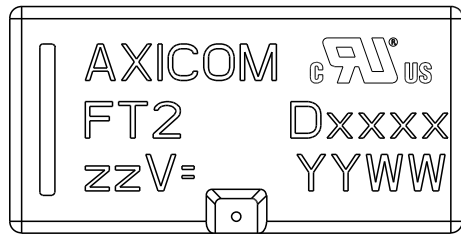
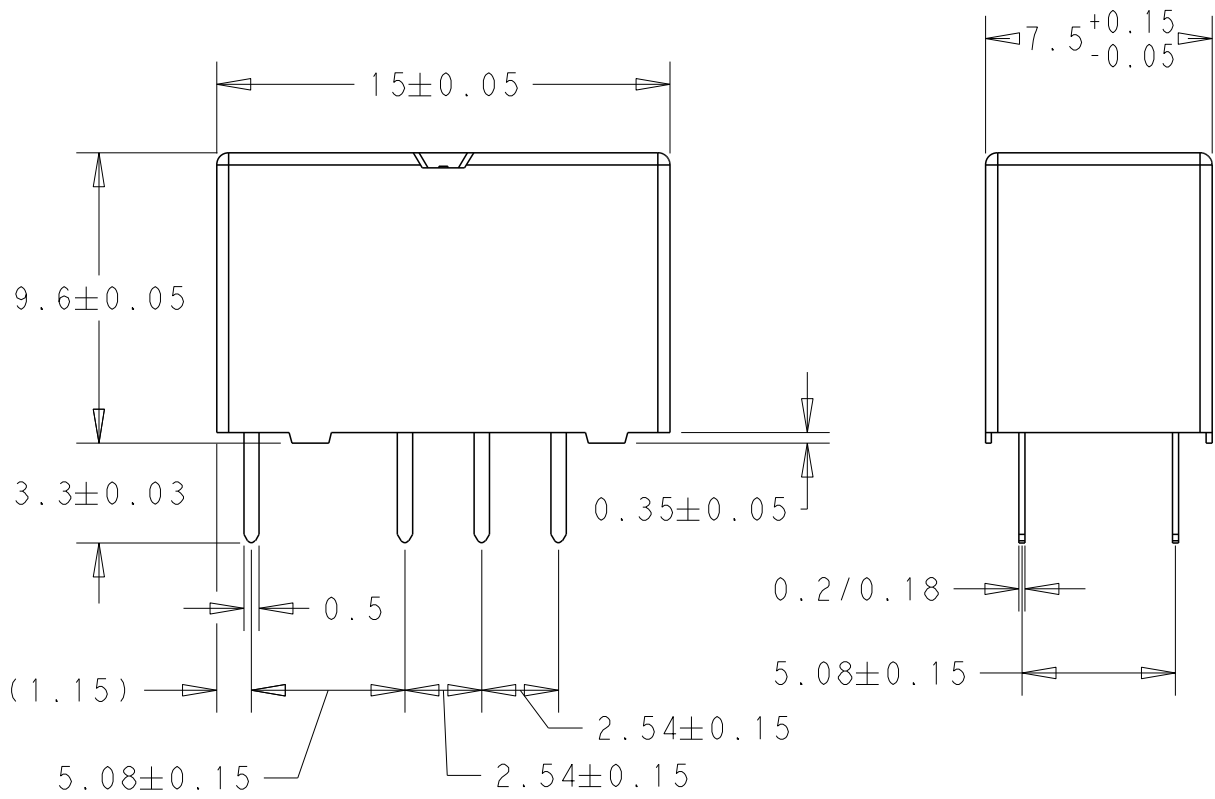


USED ON FT2 relay THT

DWG NO
1462035-1



Relay - bottom view



xxxx = Relay Type
zz = Nominal Voltage
YYWW = Date Code

| | | | | | | | | | | |
|--|-----------------|---------|-----|------|---|-----------|----------------|--|-----------------|--------------|
| A6 | ECR-15-000926 | 20.1.15 | VG | PH | DWN CW 9196 | 26-Mar-98 | CHK EG 9192 | 26-Mar-98 | APVD HD 9121 | 26-Mar-98 |
| A5 | ECO-11-005150 | 21.3.11 | RK | HMR | DIMENSIONS: mm | | | MATERIAL - - | | HT TR - - |
| | | | | | TOLERANCES UNLESS OTHERWISE SPECIFIED: | | | TE Connectivity NAME FT Relay Dimensional Drawing | | |
| | | | | | SURFACE TEXTURE √ | | | | | |
| LTR | REVISION RECORD | DATE | DWN | APVD | 0 PLC ±- 1 PLC ±0.1 2 PLC ±0.01 3 PLC ±0.005 4 PLC ±0.0001 ANGLES ±- | | | | | |
| THIS DRAWING IS A CONTROLLED DOCUMENT. | | | | | SCALE | SIZE/FMT | DRAWING NO | | SHEET | REV |
| | | | | | 4:1 | A4 | C - 1462035-1 | | 1 OF 1 | A6 |



Компания «ЭлектроПласт» предлагает заключение долгосрочных отношений при поставках импортных электронных компонентов на взаимовыгодных условиях!

Наши преимущества:

- Оперативные поставки широкого спектра электронных компонентов отечественного и импортного производства напрямую от производителей и с крупнейших мировых складов;
- Поставка более 17-ти миллионов наименований электронных компонентов;
- Поставка сложных, дефицитных, либо снятых с производства позиций;
- Оперативные сроки поставки под заказ (от 5 рабочих дней);
- Экспресс доставка в любую точку России;
- Техническая поддержка проекта, помощь в подборе аналогов, поставка прототипов;
- Система менеджмента качества сертифицирована по Международному стандарту ISO 9001;
- Лицензия ФСБ на осуществление работ с использованием сведений, составляющих государственную тайну;
- Поставка специализированных компонентов (Xilinx, Altera, Analog Devices, Intersil, Interpoint, Microsemi, Aeroflex, Peregrine, Syfer, Eurofarad, Texas Instrument, Miteq, Cobham, E2V, MA-COM, Hittite, Mini-Circuits, General Dynamics и др.);

Помимо этого, одним из направлений компании «ЭлектроПласт» является направление «Источники питания». Мы предлагаем Вам помощь Конструкторского отдела:

- Подбор оптимального решения, техническое обоснование при выборе компонента;
- Подбор аналогов;
- Консультации по применению компонента;
- Поставка образцов и прототипов;
- Техническая поддержка проекта;
- Защита от снятия компонента с производства.



Как с нами связаться

Телефон: 8 (812) 309 58 32 (многоканальный)

Факс: 8 (812) 320-02-42

Электронная почта: org@eplast1.ru

Адрес: 198099, г. Санкт-Петербург, ул. Калинина, дом 2, корпус 4, литера А.