

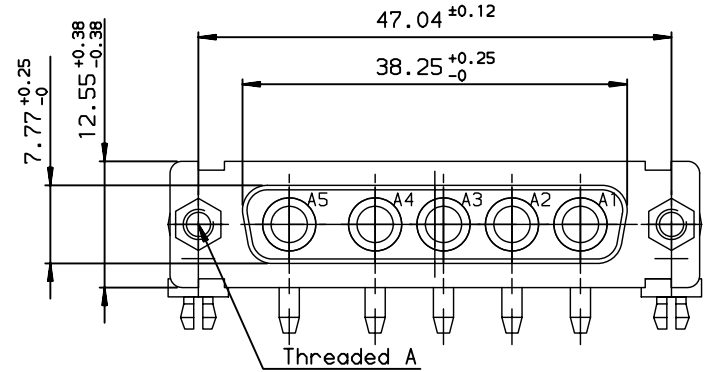
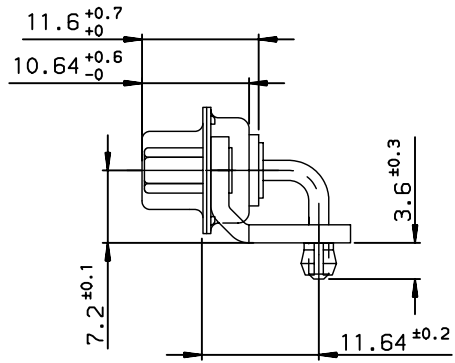
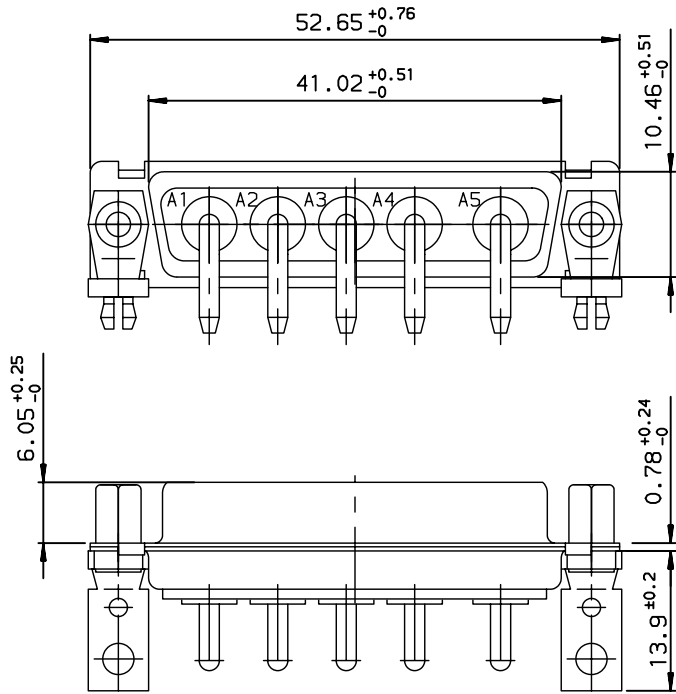
1

2

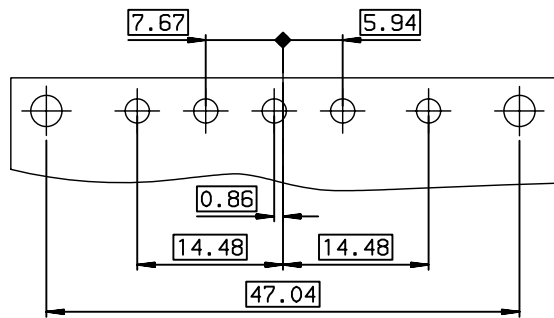
3

4

GENERAL CHARACTERISTICS : SEE DRAWING C01-8639-0001



LAYOUT DIMENSIONS (after plating)
CONNECTOR SIDE VIEW



European Views

| | | | | |
|---------------------------------------|--------|-----------------------|-----------------------------------|--|
| www.fciconnect.com | | surface ISO 1302 ✓ | tolerance std ISO 406 ISO 1101 | projection mm |
| TOLERANCES UNLESS OTHERWISE SPECIFIED | | | | |
| Dr | JARRY | 2003/10/01 | ANGULAR | 0.X ±0.1 |
| Eng | JARRY | 2003/10/01 | LINEAR | 0.XX ±0.1 |
| Chr | LEGARE | 2003/10/01 | 0.XX' ±2' | 0.XXX ±0.1 |
| Appr | LEGARE | 2003/10/01 | Product family | SUB |
| | | | size | A3 |
| | | | Scale | 2 |
| | | | ECN | LS07-0302 |
| | | | Spec ref | - |
| | | | title | SOCKET CONNECTOR 5W5 WITH POWERS CONTACTS |
| | | | dwg no | C01-8639-1843 |
| | | | Rev. | C |
| | | | CUSTOMER | sheet 1 of 1 |

| rev | ecn no | dr | date |
|-----|-----------|-----|------------|
| B | - | CJA | 2003/10/01 |
| C | LS07-0302 | MPE | 2007/11/29 |
| - | - | - | - |
| - | - | - | - |
| - | - | - | - |
| - | - | - | - |

REV F - 2006-04-17

1

2

3

4



Компания «ЭлектроПласт» предлагает заключение долгосрочных отношений при поставках импортных электронных компонентов на взаимовыгодных условиях!

Наши преимущества:

- Оперативные поставки широкого спектра электронных компонентов отечественного и импортного производства напрямую от производителей и с крупнейших мировых складов;
- Поставка более 17-ти миллионов наименований электронных компонентов;
- Поставка сложных, дефицитных, либо снятых с производства позиций;
- Оперативные сроки поставки под заказ (от 5 рабочих дней);
- Экспресс доставка в любую точку России;
- Техническая поддержка проекта, помощь в подборе аналогов, поставка прототипов;
- Система менеджмента качества сертифицирована по Международному стандарту ISO 9001;
- Лицензия ФСБ на осуществление работ с использованием сведений, составляющих государственную тайну;
- Поставка специализированных компонентов (Xilinx, Altera, Analog Devices, Intersil, Interpoint, Microsemi, Aeroflex, Peregrine, Syfer, Eurofarad, Texas Instrument, Miteq, Cobham, E2V, MA-COM, Hittite, Mini-Circuits, General Dynamics и др.);

Помимо этого, одним из направлений компании «ЭлектроПласт» является направление «Источники питания». Мы предлагаем Вам помощь Конструкторского отдела:

- Подбор оптимального решения, техническое обоснование при выборе компонента;
- Подбор аналогов;
- Консультации по применению компонента;
- Поставка образцов и прототипов;
- Техническая поддержка проекта;
- Защита от снятия компонента с производства.



Как с нами связаться

Телефон: 8 (812) 309 58 32 (многоканальный)

Факс: 8 (812) 320-02-42

Электронная почта: org@eplast1.ru

Адрес: 198099, г. Санкт-Петербург, ул. Калинина, дом 2, корпус 4, литера А.