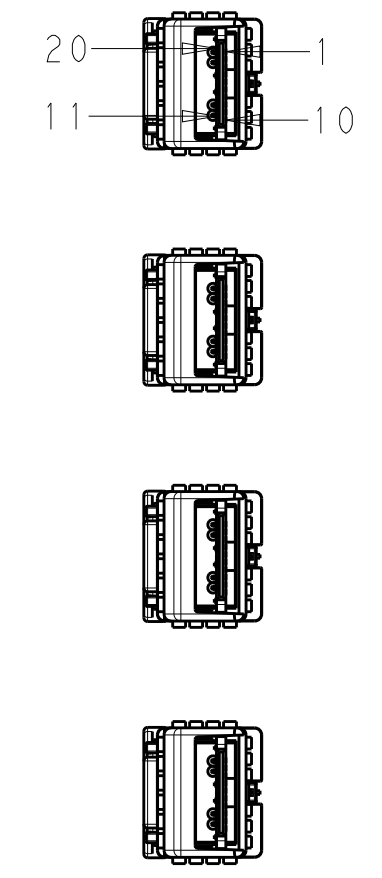
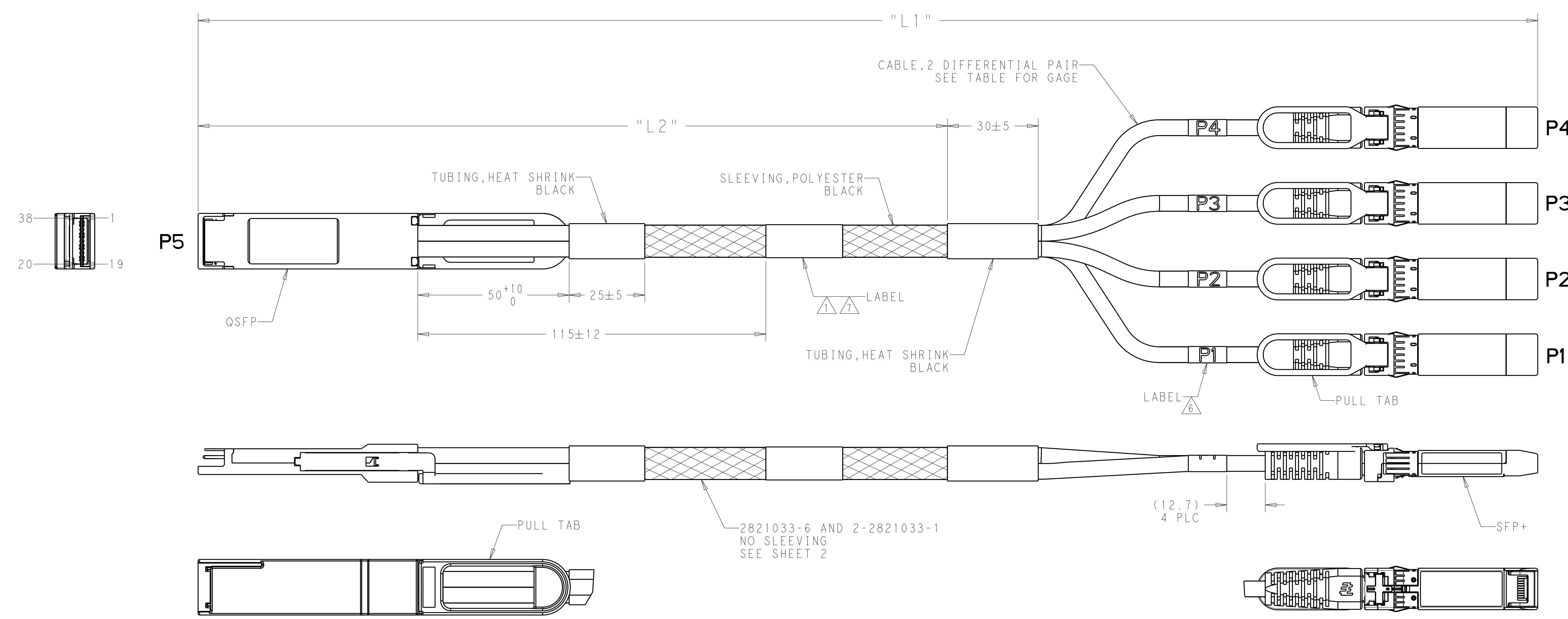
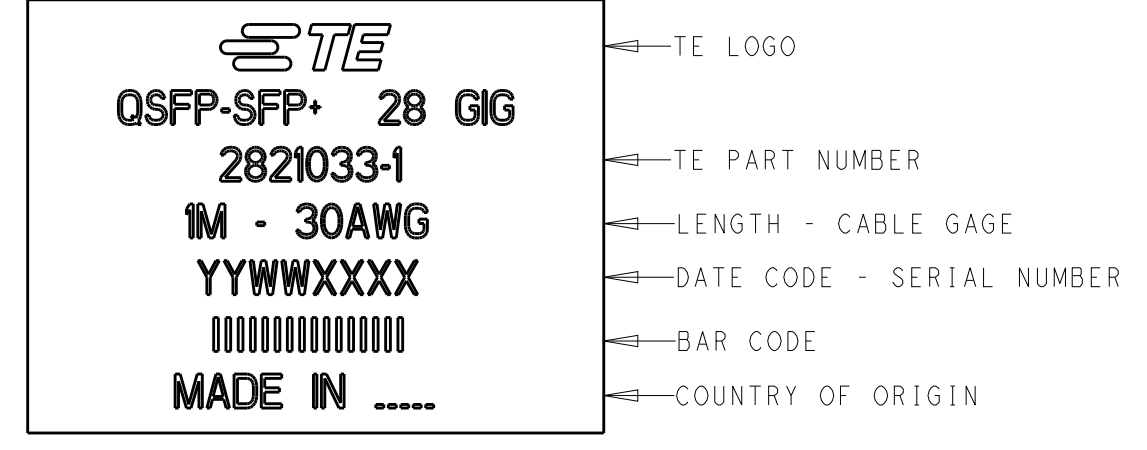


| REVISIONS | | | | |
|-----------|-----|---------------------------|-----------|----------|
| P | LTN | DESCRIPTION | DATE | OWN APVD |
| J | | REDRAWN PER ECO-17-003216 | 07MAR2017 | TS EC |



△ LABEL INFORMATION: -1 SHOWN.



- SEE SHEET 2 FOR WIRING SCHEMATIC.
- PRODUCT AND PROCESSING MEETS THE REQUIREMENTS OF TE SPECIFICATION TEC-138-702.
- CABLE ASSEMBLY TO BE TESTED FOR OPENS, SHORTS AND PROPER EEPROM PROGRAM.

△ DUE TO SHORT CABLE LENGTH, THE PART NUMBERS INDICATED MAY NOT MEET IEEE802.3bj. RETURN LOSS AND MINIMUM INSERTION LOSS LIMITS.

△ LABEL INFORMATION: P1 SHOWN



△ SEE SHEET 2 FOR 2821033-6 AND 2-2821033-1 LABEL PLACEMENT.

| | | | | |
|----------|------|----------|--------------|-------------|
| | 30 | 120 ±12 | △ 500 +50/-0 | 2-2821033-1 |
| | 30 | 1500 ±25 | 3500 +80/-0 | 2-2821033-0 |
| | 28 | 1500 ±25 | 3500 +80/-0 | 1-2821033-9 |
| | 30 | 1000 ±25 | 2500 +80/-0 | 1-2821033-8 |
| OBSOLETE | 24 | 2000 ±25 | 5000 +80/-0 | 1-2821033-6 |
| | | | | |
| | 26 | 1000 ±25 | 3000 +80/-0 | 1-2821033-2 |
| OBSOLETE | 24 | 2000 ±25 | 6000 +80/-0 | 1-2821033-1 |
| | 30 | 700 ±25 | 2000 +80/-0 | 1-2821033-0 |
| | 30 | 500 ±25 | 1500 +50/-0 | 2821033-9 |
| | 33 | 330 ±25 | 1000 +50/-0 | 2821033-8 |
| | 33 | 500 ±25 | 1500 +50/-0 | 2821033-7 |
| | 33 | - | 500 +50/-0 | 2821033-6 |
| | 26 | 1500 ±25 | 4000 +80/-0 | 2821033-5 |
| | 28 | 1000 ±25 | 3000 +80/-0 | 2821033-4 |
| | 26 | 2000 ±25 | 5000 +80/-0 | 2821033-3 |
| | 30 | 1000 ±25 | 3000 +80/-0 | 2821033-2 |
| | 30 | 330 ±25 | 1000 +50/-0 | 2821033-1 |
| | GAGE | "L2" | "L1" | PART NO |

THIS DRAWING IS A CONTROLLED DOCUMENT.

OWN: T. SMITH 02MAR2017
 CHW: E. CUESTA 02MAR2017
 APVD: E. CUESTA 02MAR2017

STE TE Connectivity

NAME: CABLE ASSEMBLY, QSFP28 TO (4) SFP+

PRODUCT SPEC: -
 APPLICATION SPEC: -

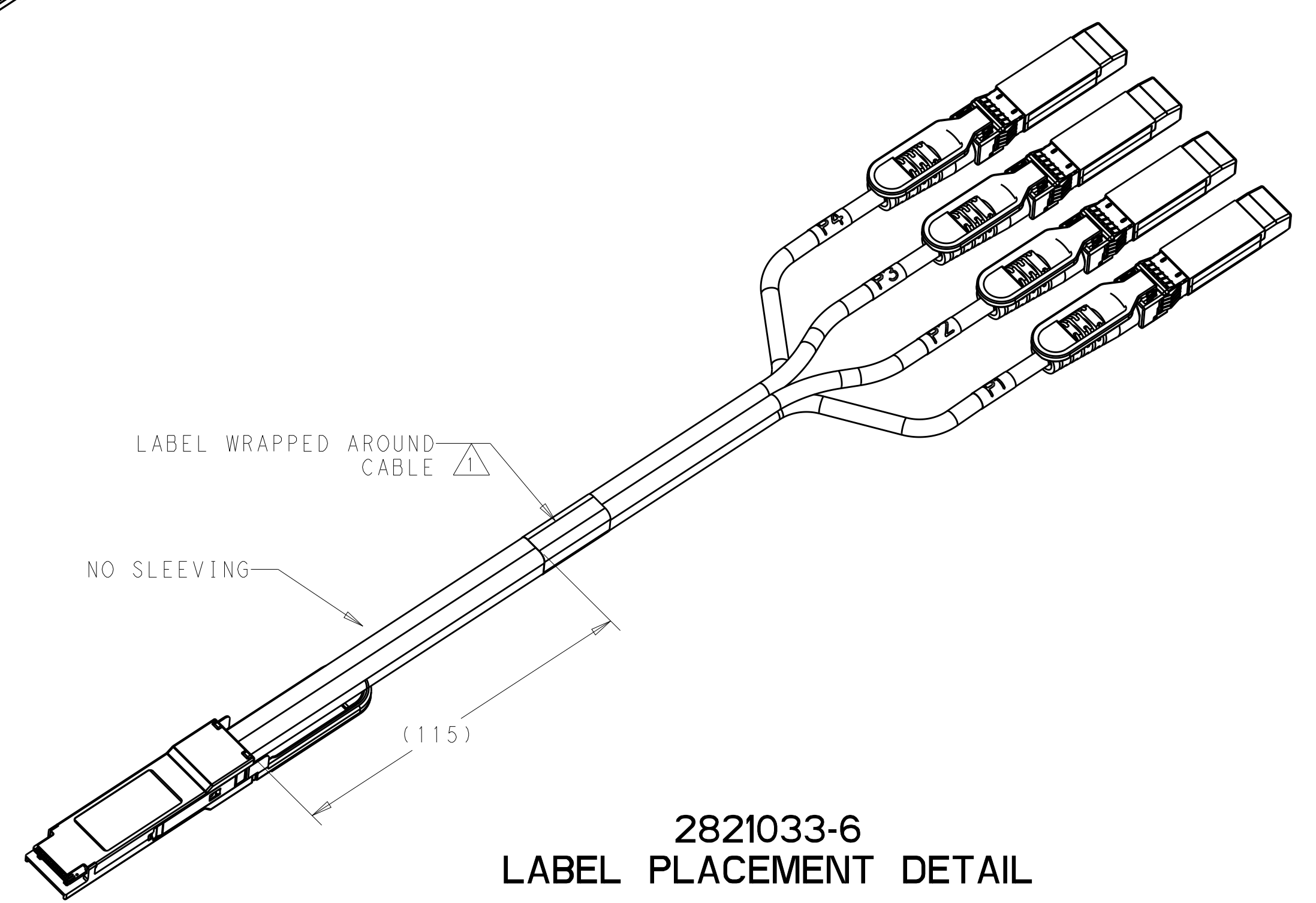
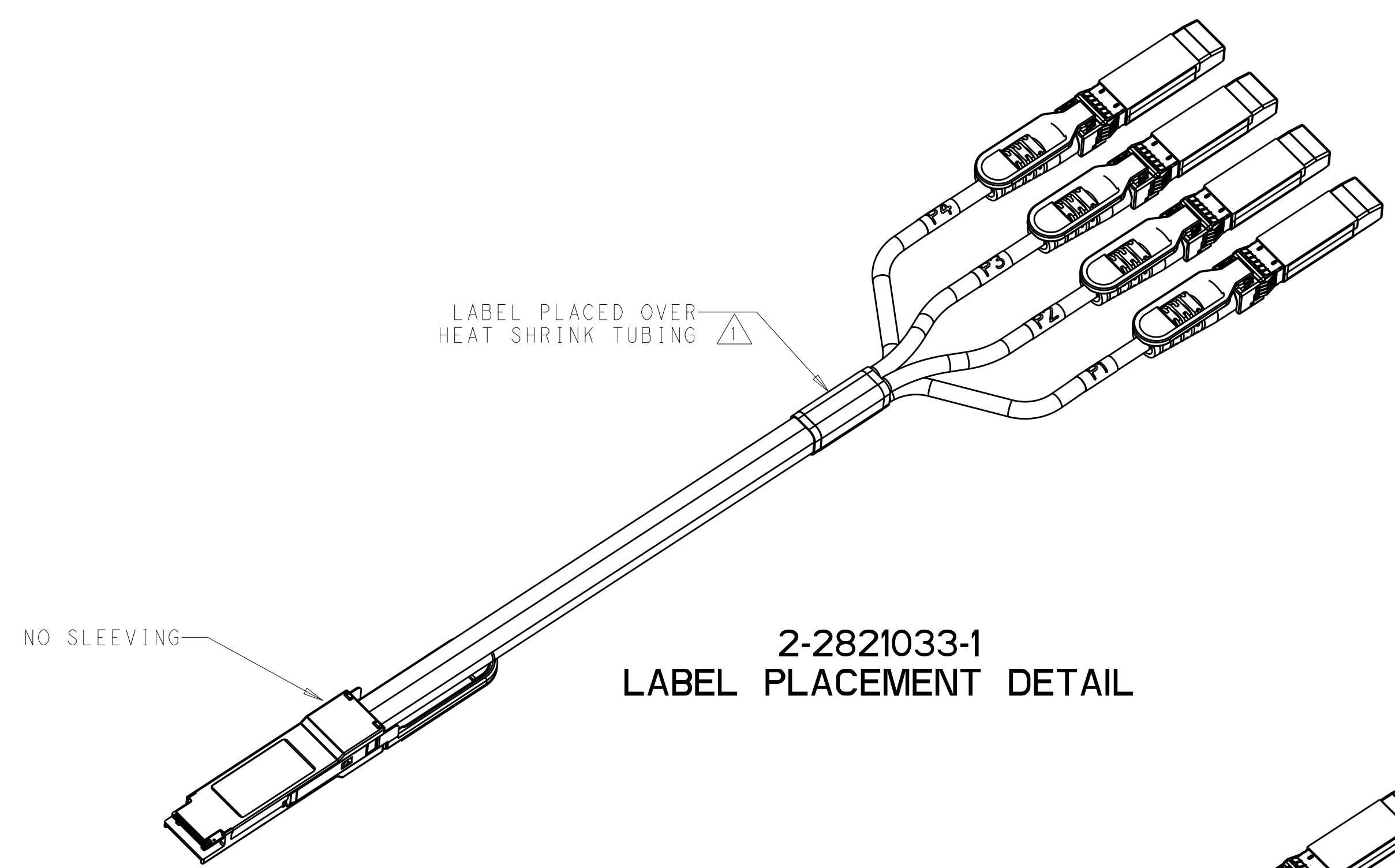
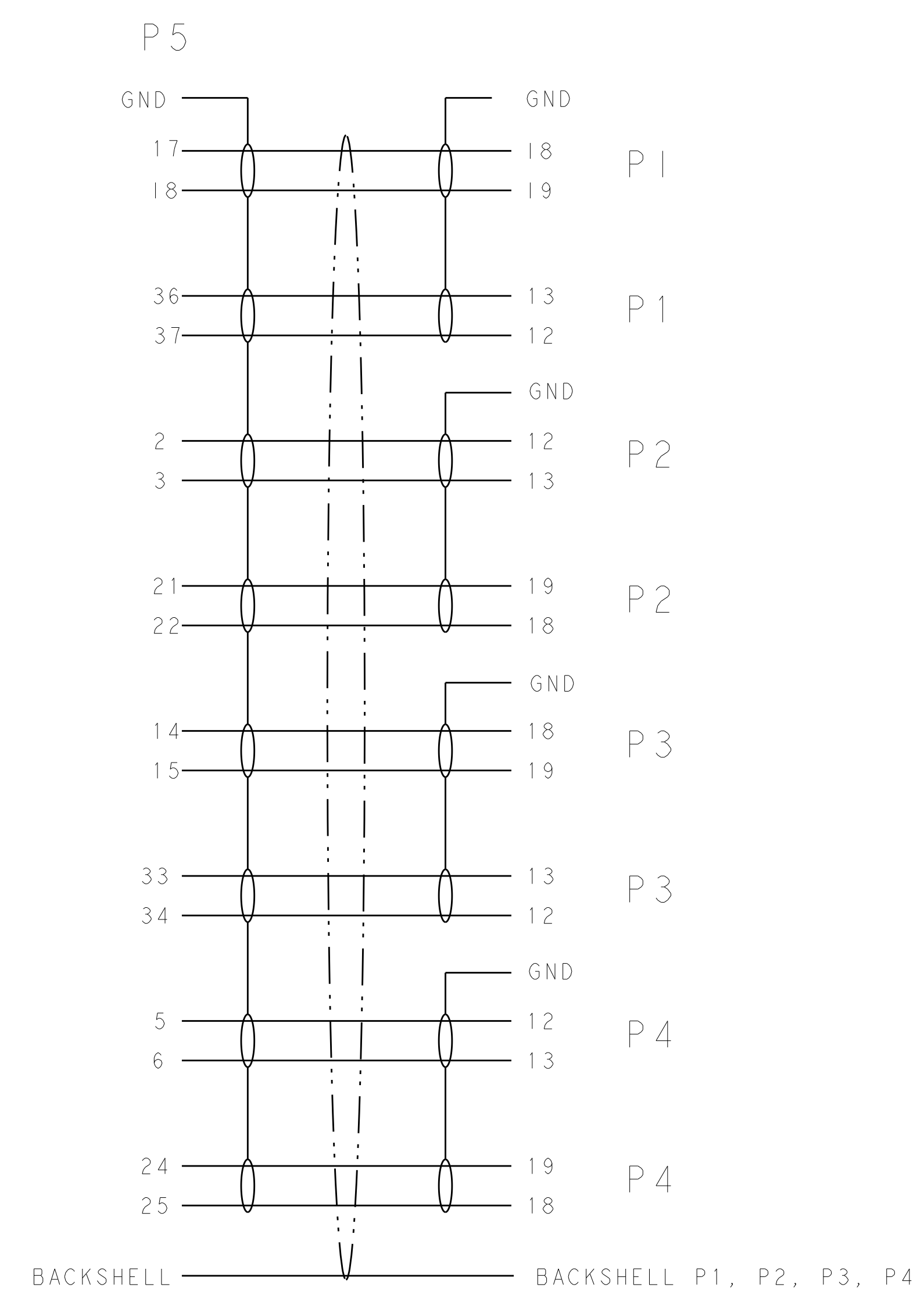
SIZE: A1
 CAGE CODE: -
 DRAWING NO: C=2821033

MATERIAL: -
 FINISH: -
 WEIGHT: -

CUSTOMER DRAWING

SCALE: 5:4 SHEET 1 OF 2 REV J

| REVISIONS | | | | |
|-----------|-----|-------------|------|------|
| P. | LTN | DESCRIPTION | DATE | APVD |
| | | SEE SHEET 1 | | |
| | | | | |
| | | | | |



| | | | |
|--|----------|--------------------------|---|
| THIS DRAWING IS A CONTROLLED DOCUMENT. | | OWN T. SMITH 02MAR2017 | TE Connectivity |
| DIMENSIONS: mm | | CHK E. CUESTA 02MAR2017 | |
| TOLERANCES UNLESS OTHERWISE SPECIFIED: | | APVD E. CUESTA 02MAR2017 | NAME CABLE ASSEMBLY, QSFP28 TO (4) SFP+ |
| 0 PLC ± | 1 PLC ± | PRODUCT SPEC | SIZE A1 |
| 2 PLC ± | 3 PLC ± | APPLICATION SPEC | CAGE CODE - |
| 4 PLC ± | ANGLES ± | WEIGHT - | DRAWING NO. C=2821033 |
| MATERIAL - | FINISH - | CUSTOMER DRAWING | RESTRICTED TO - |
| SCALE 3:2 | | | SHEET 2 OF 2 |
| REV J | | | |



Компания «ЭлектроПласт» предлагает заключение долгосрочных отношений при поставках импортных электронных компонентов на взаимовыгодных условиях!

Наши преимущества:

- Оперативные поставки широкого спектра электронных компонентов отечественного и импортного производства напрямую от производителей и с крупнейших мировых складов;
- Поставка более 17-ти миллионов наименований электронных компонентов;
- Поставка сложных, дефицитных, либо снятых с производства позиций;
- Оперативные сроки поставки под заказ (от 5 рабочих дней);
- Экспресс доставка в любую точку России;
- Техническая поддержка проекта, помощь в подборе аналогов, поставка прототипов;
- Система менеджмента качества сертифицирована по Международному стандарту ISO 9001;
- Лицензия ФСБ на осуществление работ с использованием сведений, составляющих государственную тайну;
- Поставка специализированных компонентов (Xilinx, Altera, Analog Devices, Intersil, Interpoint, Microsemi, Aeroflex, Peregrine, Syfer, Eurofarad, Texas Instrument, Miteq, Cobham, E2V, MA-COM, Hittite, Mini-Circuits, General Dynamics и др.);

Помимо этого, одним из направлений компании «ЭлектроПласт» является направление «Источники питания». Мы предлагаем Вам помощь Конструкторского отдела:

- Подбор оптимального решения, техническое обоснование при выборе компонента;
- Подбор аналогов;
- Консультации по применению компонента;
- Поставка образцов и прототипов;
- Техническая поддержка проекта;
- Защита от снятия компонента с производства.



Как с нами связаться

Телефон: 8 (812) 309 58 32 (многоканальный)

Факс: 8 (812) 320-02-42

Электронная почта: org@eplast1.ru

Адрес: 198099, г. Санкт-Петербург, ул. Калинина, дом 2, корпус 4, литера А.