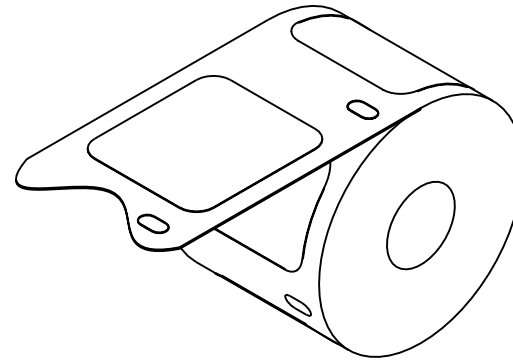
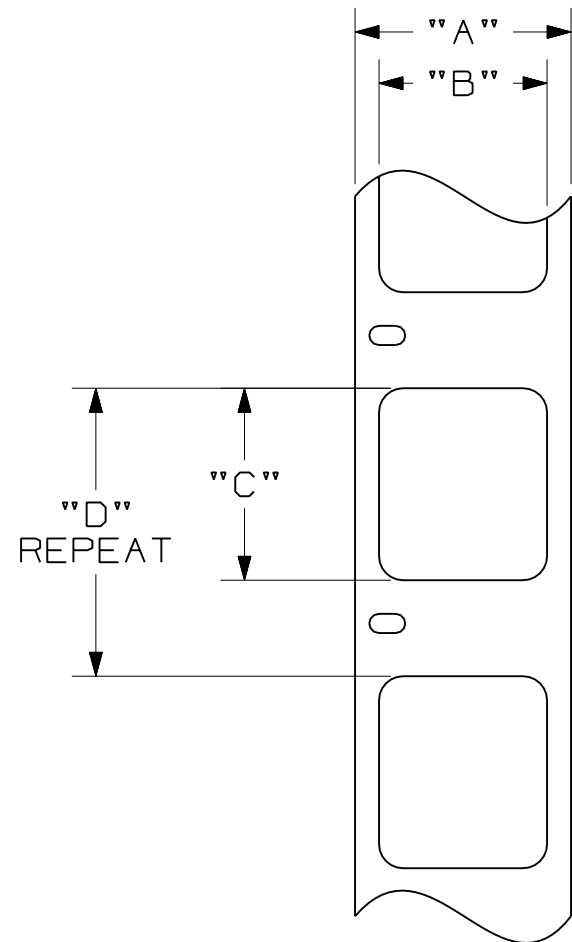


- NOTES:  
 1. SEE MFG. DWG. NO. A61318.  
 2. DIMENSIONS IN [ ] ARE IN MILLIMETERS.



PANDUIT PART NO.	MATERIAL	"A"	"B"	"C"	"D"	LABELS/ROLL
C061X030FJC	WHITE POLYESTER GMPO	0.85 [ 21.59 ]	0.610 [ 15.49 ]	0.300 [ 7.62 ]	0.625 [ 15.88 ]	500
C125X030FJC	WHITE POLYESTER GMPO	0.63 [ 16.00 ]	0.300 [ 7.62 ]	1.250 [ 31.75 ]	1.500 [ 38.10 ]	200
C188X030FJC	WHITE POLYESTER GMPO	0.63 [ 16.00 ]	0.300 [ 7.62 ]	1.875 [ 47.63 ]	2.125 [ 53.98 ]	150
C200X100FJC	WHITE POLYESTER GMPO	1.13 [ 28.70 ]	1.000 [ 25.40 ]	2.000 [ 50.80 ]	2.250 [ 57.15 ]	150
C252X030FJC	WHITE POLYESTER GMPO	0.63 [ 16.00 ]	0.300 [ 7.62 ]	2.520 [ 64.01 ]	2.875 [ 73.03 ]	125
C261X030FJC	WHITE POLYESTER GMPO	0.63 [ 16.00 ]	0.300 [ 7.62 ]	2.610 [ 66.29 ]	2.875 [ 73.03 ]	125
C315X030FJC	WHITE POLYESTER GMPO	0.63 [ 16.00 ]	0.300 [ 7.62 ]	3.150 [ 80.01 ]	3.500 [ 88.90 ]	100
C379X030FJC	WHITE POLYESTER GMPO	0.63 [ 16.00 ]	0.300 [ 7.62 ]	3.790 [ 96.27 ]	4.125 [ 104.78 ]	75

CAD FILENAME/LAYERS 100472MA\_C10413\_CxxxxXxxxX FJC\_00.PRT

										<b>PANDUIT</b> CORP TINLEY PARK, ILLINOIS CUSTOMER DRAWING LSB COMPONENT LABELS C***X***FJC					
										UNLESS OTHERWISE SPECIFIED, DIMENSIONAL TOLERANCES ARE: (.X) ± .030 ANGLS ± .015 (.XX) ± .030 ANGLS ±		UNLESS OTHERWISE SPECIFIED, ALL DIMENSIONS ARE GIVEN IN INCHES, THIRD ANGLE PROJECTION			
										DRAWN BY RVU		MAT'L: SEE TABLE		SCALE NTS	
										DATE 5-11-06		DRAWING NO. C10413		DWG B SIZE	
0	5-11-06	RVU		DRAWING RELEASE				4503	R			CHK'D			
REV	DATE	BY	CHK	DESCRIPTION				ECN	R	CUST	SUP				



Компания «ЭлектроПласт» предлагает заключение долгосрочных отношений при поставках импортных электронных компонентов на взаимовыгодных условиях!

Наши преимущества:

- Оперативные поставки широкого спектра электронных компонентов отечественного и импортного производства напрямую от производителей и с крупнейших мировых складов;
- Поставка более 17-ти миллионов наименований электронных компонентов;
- Поставка сложных, дефицитных, либо снятых с производства позиций;
- Оперативные сроки поставки под заказ (от 5 рабочих дней);
- Экспресс доставка в любую точку России;
- Техническая поддержка проекта, помощь в подборе аналогов, поставка прототипов;
- Система менеджмента качества сертифицирована по Международному стандарту ISO 9001;
- Лицензия ФСБ на осуществление работ с использованием сведений, составляющих государственную тайну;
- Поставка специализированных компонентов (Xilinx, Altera, Analog Devices, Intersil, Interpoint, Microsemi, Aeroflex, Peregrine, Syfer, Eurofarad, Texas Instrument, Miteq, Cobham, E2V, MA-COM, Hittite, Mini-Circuits, General Dynamics и др.);

Помимо этого, одним из направлений компании «ЭлектроПласт» является направление «Источники питания». Мы предлагаем Вам помощь Конструкторского отдела:

- Подбор оптимального решения, техническое обоснование при выборе компонента;
- Подбор аналогов;
- Консультации по применению компонента;
- Поставка образцов и прототипов;
- Техническая поддержка проекта;
- Защита от снятия компонента с производства.



#### Как с нами связаться

**Телефон:** 8 (812) 309 58 32 (многоканальный)

**Факс:** 8 (812) 320-02-42

**Электронная почта:** [org@eplast1.ru](mailto:org@eplast1.ru)

**Адрес:** 198099, г. Санкт-Петербург, ул. Калинина, дом 2, корпус 4, литера А.