

Technical specification: <i>Technische Daten:</i>	Data-element: <i>Daten-Element:</i>	Power-element: <i>Leistungs-Element:</i>
No. of contacts/ <i>Anzahl Kontakte:</i>	4	4
Rated Voltage/ <i>Bemessungsspannung:</i>	24 V DC	600 V AC/DC
Rated impulse voltage/ <i>Bemessungsstoßspannung:</i>	1 kV	6 kV
Current rating/ <i>Strombelastbarkeit:</i>	1,5 A / 40°C	14 A / 40°C
Contact resistance/ <i>Kontaktwiderstand:</i> IEC 60512	<10 mOhm	<5 mOhm
Insulation resistance/ <i>Isolationswiderstand:</i> IEC 60512	>100 MOhm	
Impedance/ <i>Impedanz:</i>	100 Ohm	
Transmission according to/ <i>Übertragung geprüft nach:</i>	IEC 11801 "Class D"	
Degree of protection/ <i>Schutzart:</i> IEC 60529	IP 67, in mated condition/ <i>im verschraubten Zustand</i>	
Pollution degree/ <i>Verschmutzungsgrad:</i> IEC 60664-1	3/2	
Temperatur range/ <i>Umgebungstemperatur:</i> static / <i>fest verlegt</i> flexible / <i>bewegt</i>	-30°C ... +70°C -10°C ... +60°C	
Mating cycles/ <i>Steckzyklen:</i> IEC 60512-9a	>=100	
<b>Materials/ Flange/ <i>Werkstoffe/ Flansch:</i></b>		
Contact/ <i>Kontakt:</i>	Cu alloy, Ni b / Au 0,2 gal. <i>Kupferlegierung, Ni b / Au 0,2 gal.</i>	
Contact carrier/ <i>Kontaktträger:</i>	PA, UL 94 V-0	
Sealing/ <i>Dichtung:</i>	NBR	
Socket housing/ <i>Flanschgehäuse:</i>	CuZn, Ni	
Sealing compound/ <i>Verguss:</i>	Polyurethane-resin, UL 94 V-0 <i>Polyurethan-Harz, UL 94 V-0</i>	
<b>Materials/ RJ45: <i>Werkstoffe:</i></b>		
Contact/ <i>Kontakt:</i>	CuZn, Ni / Au 0,3 gal.	
Contact carrier/ <i>Kontaktträger:</i>	PC, UL 94 V-0	
Shield/ <i>Schirm</i>	CuZn, Ni	
Moulding body/ <i>Umspritzung:</i>	TPU, UL 94 HB, black / <i>schwarz</i>	
<b>Installation specification/ <i>Montagedaten:</i></b>		
Installation hole/ <i>Montagelöcher:</i>	see Fig.1 57K1A9999/ <i>siehe Abb.1 57K1A9999</i>	

**Contact assignment/  
*Kontaktbelegung:***

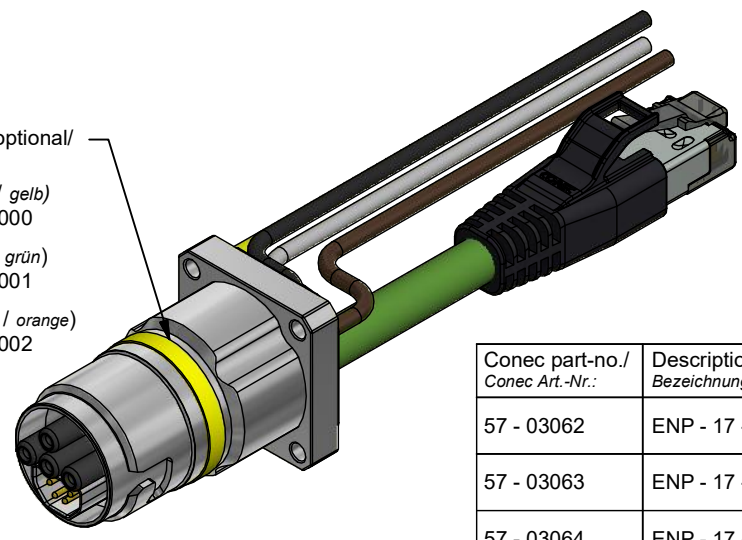
1	yellow / <i>gelb</i>	AWG22	TX +	1
2	white / <i>weiß</i>	AWG22	RX+	3
3	blue / <i>blau</i>	AWG22	RX -	6
4	orange / <i>orange</i>	AWG22	TX -	2
shielding / <i>Schirmung</i>				
5	grey / <i>grau</i>	1,5 mm <sup>2</sup>		
6	gn-ye / <i>gn-ge</i>	1,5 mm <sup>2</sup>		
7	black / <i>schwarz</i>	1,5 mm <sup>2</sup>		
8	brown / <i>braun</i>	1,5 mm <sup>2</sup>		

Color marking optional/  
*Farbring optional*

Cod. 1 (yellow / *gelb*)  
Art.-no. 57 - 99000

Cod. 2 (green / *grün*)  
Art.-no. 57 - 99001

Cod. 3 (orange / *orange*)  
Art.-no. 57 - 99002



Shortest possible length (L1+L2) is 0.1m/  
*Kürzest mögliche Länge (L1+L2) beträgt 0,1m*

Conec part-no./ <i>Conec Art.-Nr.:</i>	Description/ <i>Bezeichnung:</i>	Length L1/ <i>Länge L1:</i>	Length L2/ <i>Länge L2:</i>	Cable - wires/ <i>Kabel - Litzen:</i>	Type/ <i>Typ:</i>
57 - 03062	ENP - 17 - 1 - FSV1Pbu3PEDst4 - 45S - RS8.36 - 0,5 / 0,5 / G6 / 150 / 034	0,5m	0,5m	Cable / <i>Kabel:</i> PUR, (4xAWG22) 781-G63400	Contact site A/ <i>Kontakt Seite A:</i> Female / <i>Buchse</i> (power / <i>Power</i> ) Male / <i>Stift</i> (data / <i>Daten</i> )
57 - 03063	ENP - 17 - 1 - FSV1Pbu3PEDst4 - 45S - RS8.36 - 1 / 1 / G6 / 150 / 034	1m	1m		
57 - 03064	ENP - 17 - 1 - FSV1Pbu3PEDst4 - 45S - RS8.36 - 2 / 2 / G6 / 150 / 034	2m	2m	Wires / <i>Litzen:</i> PPE, (4x1,5mm <sup>2</sup> )	Contact site B/ <i>Kontakt Seite B:</i> RJ45 male / <i>RJ45 Stecker</i>
57 - xxxxx	ENP - 17 - 1 - FSV1Pbu3PEDst4 - 45S - RS8.36 - ... / ... / G6 / 150 / 034	x	x		

tolerance of cable and wires/ <i>Kabel- und Litzentoleranz:</i>	L ≤ 5m: L + 50mm L > 5m: L ± 2%	dim. in mm	<b>Receptacle B17, square long, coding 1</b> <b>Flansch B17, Vierkant lang, Codierung 1</b>	
general tolerance/ <i>Allgemeintoleranz:</i>	0 ± 0,50mm 0,0 ± 0,25mm 0,00 ± 0,10mm < ± 1,5°			
Index: "b" 14.08.19 cbe Ä19-0039	scale/Maßstab: 1,5:1 (1:1; 2:1)	Date/Datum 30.11.16		
Status: Freigegeben		appd./ gepr. 30.11.16	Schülte	
RoHS & REACH compliant/konform		dwg no / Z.-nr.: 57K1A1354		DIN- A3 1 / 1



The reproduction, distribution and utilization of this document as well as the communication of its contents to others without express authorization is prohibited. Offenders will be held liable for the payment of damages. All rights reserved in the event of the grant of a patent, utility model or design. Weitergabe sowie Vervielfältigung dieses Dokuments, Verwertung und Mitteilung seines Inhalts sind verboten, soweit nicht ausdrücklich gestattet. Zuwiderhandlungen verpflichten zu Schadenersatz.



Компания «ЭлектроПласт» предлагает заключение долгосрочных отношений при поставках импортных электронных компонентов на взаимовыгодных условиях!

Наши преимущества:

- Оперативные поставки широкого спектра электронных компонентов отечественного и импортного производства напрямую от производителей и с крупнейших мировых складов;
- Поставка более 17-ти миллионов наименований электронных компонентов;
- Поставка сложных, дефицитных, либо снятых с производства позиций;
- Оперативные сроки поставки под заказ (от 5 рабочих дней);
- Экспресс доставка в любую точку России;
- Техническая поддержка проекта, помощь в подборе аналогов, поставка прототипов;
- Система менеджмента качества сертифицирована по Международному стандарту ISO 9001;
- Лицензия ФСБ на осуществление работ с использованием сведений, составляющих государственную тайну;
- Поставка специализированных компонентов (Xilinx, Altera, Analog Devices, Intersil, Interpoint, Microsemi, Aeroflex, Peregrine, Syfer, Eurofarad, Texas Instrument, Miteq, Cobham, E2V, MA-COM, Hittite, Mini-Circuits, General Dynamics и др.);

Помимо этого, одним из направлений компании «ЭлектроПласт» является направление «Источники питания». Мы предлагаем Вам помощь Конструкторского отдела:

- Подбор оптимального решения, техническое обоснование при выборе компонента;
- Подбор аналогов;
- Консультации по применению компонента;
- Поставка образцов и прототипов;
- Техническая поддержка проекта;
- Защита от снятия компонента с производства.



#### Как с нами связаться

**Телефон:** 8 (812) 309 58 32 (многоканальный)

**Факс:** 8 (812) 320-02-42

**Электронная почта:** [org@eplast1.ru](mailto:org@eplast1.ru)

**Адрес:** 198099, г. Санкт-Петербург, ул. Калинина, дом 2, корпус 4, литера А.