



- ▶ Low Profile
- ▶ Industry Standard Footprint
- ▶ Extended Temp. Range Option
- ▶ RoHS Compliant

ECX-3SX

SMD QUARTZ CRYSTAL

The wide frequency range SMD quartz crystal is an excellent choice for surface mount applications. The ruggedized moulded package is made from the same thermoplastic that is an industry standard for integrated circuits.

OPERATING CONDITIONS / ELECTRICAL CHARACTERISTICS

| PARAMETERS | CONDITIONS | ECX-3SX | | | UNITS |
|--|----------------------------|---------|-----|--------|-------|
| | | MIN | TYP | MAX | |
| Frequency | Fo | 3.570 | | 70.000 | MHz |
| Frequency Tolerance | @ +25°C | | | ± 30 * | ppm |
| Frequency Stability (ref @ 25°C) | -10 ~ +70°C | | | ± 50 * | ppm |
| Shunt Capacitance | | | | 7.0 | pF |
| Load Capacitance | Specify in P/N | | 20 | | pF |
| Drive Level | | | | 100 | µW |
| Operating Temperature | Topr | -10 | | +70 | °C |
| Storage Temperature | Tstg | -40 | | +85 | °C |
| Aging Characteristics (Per Year) | @ +25°C ± 3°C | | | ± 5 | ppm |
| Equivalent Series Resistance/ Mode of Oscillation | 3.57 ~ 3.999 MHz (Fund) | | | 200 | Ω |
| | 4.00 ~ 5.999 MHz (Fund) | | | 150 | Ω |
| | 6.00 ~ 9.999 MHz (Fund) | | | 100 | Ω |
| | 10.00 ~ 35.999 MHz (Fund) | | | 50 | Ω |
| | 27.00 ~ 70.00 MHz (3rd OT) | | | 100 | Ω |

PACKAGE DIMENSIONS (mm)

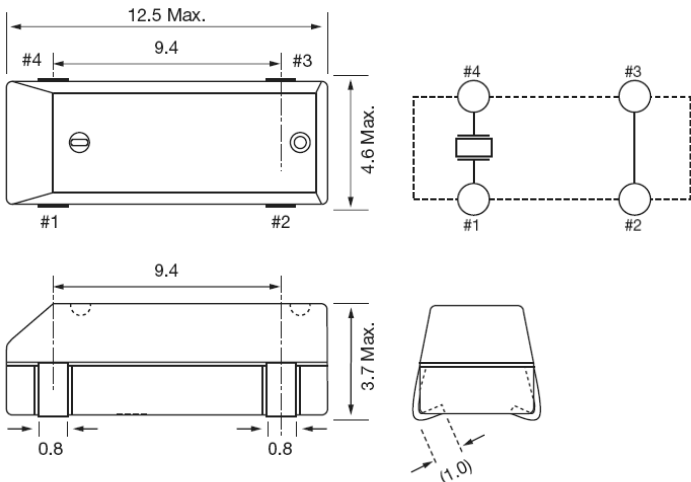


Figure 1) Top, Side and End Views

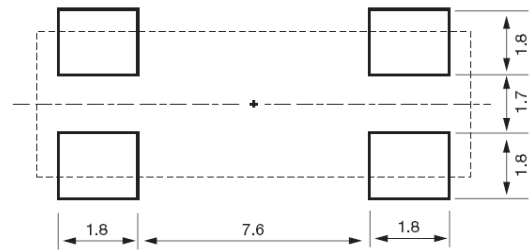


Figure 2) Suggested Land Pattern

PART NUMBERING GUIDE: Example ECS-160-20-7SX-TR

| ECS | - Frequency Abbreviation - | Load | - Package Type | - Tolerance | - Stability | - Temp Range | - Packaging |
|-----|--|----------------------------|-------------------|------------------------------|---|---|---------------------------------|
| 160 | = 16.000 MHz See P/N Guide for Std Frequencies | 20 = 20.0 pF S = Series | -7SX = ECX-3SX | A = ± 25 ppm C = ± 10 ppm | D = ± 100 ppm E = ± 50 ppm G = ± 30 ppm H = ± 25 ppm K = ± 10 ppm | L = -10 ~ +70°C M = -20 ~ +70°C N = -40 ~ +85°C P = -40 ~ +105°C | -TR = Tape & Reel 1K/Reel |

* Tighter Tolerance/Stability Options Available (see custom options)
Not all stabilities are available at all temp ranges, consult ECS.



Компания «ЭлектроПласт» предлагает заключение долгосрочных отношений при поставках импортных электронных компонентов на взаимовыгодных условиях!

Наши преимущества:

- Оперативные поставки широкого спектра электронных компонентов отечественного и импортного производства напрямую от производителей и с крупнейших мировых складов;
- Поставка более 17-ти миллионов наименований электронных компонентов;
- Поставка сложных, дефицитных, либо снятых с производства позиций;
- Оперативные сроки поставки под заказ (от 5 рабочих дней);
- Экспресс доставка в любую точку России;
- Техническая поддержка проекта, помощь в подборе аналогов, поставка прототипов;
- Система менеджмента качества сертифицирована по Международному стандарту ISO 9001;
- Лицензия ФСБ на осуществление работ с использованием сведений, составляющих государственную тайну;
- Поставка специализированных компонентов (Xilinx, Altera, Analog Devices, Intersil, Interpoint, Microsemi, Aeroflex, Peregrine, Syfer, Eurofarad, Texas Instrument, Miteq, Cobham, E2V, MA-COM, Hittite, Mini-Circuits, General Dynamics и др.);

Помимо этого, одним из направлений компании «ЭлектроПласт» является направление «Источники питания». Мы предлагаем Вам помощь Конструкторского отдела:

- Подбор оптимального решения, техническое обоснование при выборе компонента;
- Подбор аналогов;
- Консультации по применению компонента;
- Поставка образцов и прототипов;
- Техническая поддержка проекта;
- Защита от снятия компонента с производства.



Как с нами связаться

Телефон: 8 (812) 309 58 32 (многоканальный)

Факс: 8 (812) 320-02-42

Электронная почта: org@eplast1.ru

Адрес: 198099, г. Санкт-Петербург, ул. Калинина, дом 2, корпус 4, литера А.