

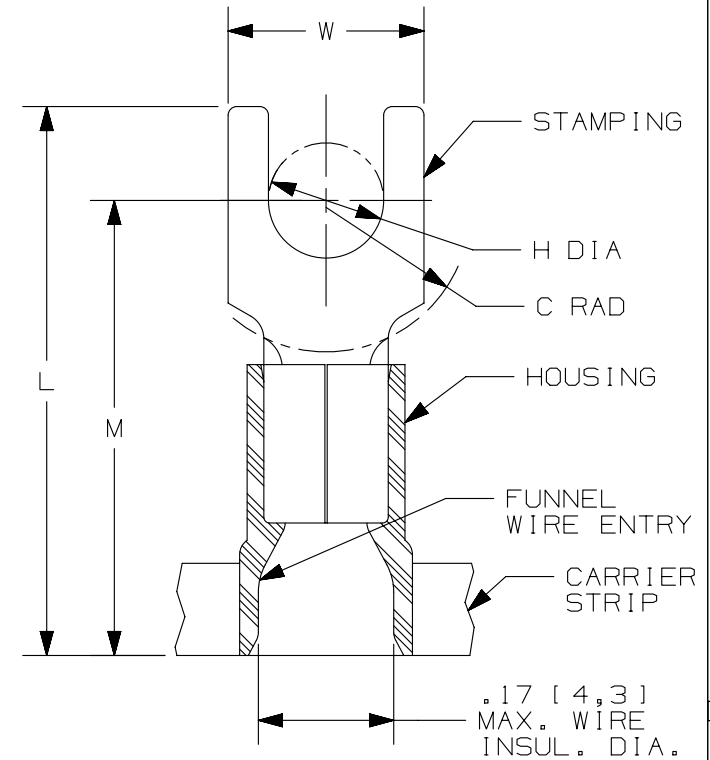
THIS COPY IS PROVIDED ON A RESTRICTED BASIS AND IS NOT TO BE USED IN ANY WAY DETRIMENTAL TO THE INTERESTS OF PANDUIT CORP.

PANDUIT PART #	STUD SIZE		DIMENSIONS in. [mm]				
	ENGLISH	METRIC	L ± .03 [0,76]	W ± .01 [0,25]	C ± .02 [0,51]	M ± .03 [0,76]	H ± .01 [0,25]
PMV2-3FB	--	M3	.78 [19,8]	.23 [5,9]	.20 [5,1]	.64 [16,3]	.13 [3,3]
PV14-6FB	#6	M3, 5	.78 [19,8]	.28 [7,1]	.19 [4,8]	.64 [16,3]	.15 [3,8]
PV14-6FNB*	#6	M3, 5	.78 [19,8]	.24 [6,2]	.19 [4,8]	.64 [16,3]	.15 [3,8]
PV14-8FB	#8	M4	.84 [21,3]	.31 [7,9]	.23 [5,9]	.68 [17,3]	.17 [4,3]
PV14-10FB	#10	--	.86 [21,8]	.34 [8,6]	.24 [6,2]	.70 [17,8]	.20 [5,0]
PV14-10FNB*	#10	--	.86 [21,8]	.31 [7,9]	.24 [6,2]	.70 [17,8]	.20 [5,0]
PMV2-5FB	--	M5	.86 [21,8]	.34 [8,6]	.25 [6,4]	.70 [17,8]	.21 [5,3]
PV14-14FB	1/4"	M6	1.03 [26.2]	.44 [11,2]	.32 [8,1]	.78 [19,8]	.27 [6,9]

\* ONLY CSA CERTIFIED

NOTES:

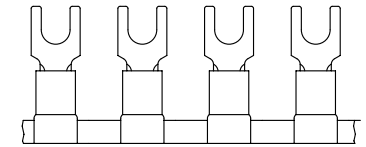
- USED FOR:
  - A. #16-14 AWG [1,5-2,5 mm<sup>2</sup>] SOLID OR STRANDED COPPER WIRE
  - B. 221°F [105°C] MAX. OPERATING TEMPERATURE
  - C. 600 V. MAX. VOLTAGE RATING
- INSTALLATION TOOLS:
  - A. PRESSES: CP-871
  - B. APPLICATOR: CD-800EZ, CA9
  - C. DIE INSERTS: CD-800-2, CD9-2A
- WIRE STRIP LENGTH: 11/32 <sup>+1/32</sup>/<sub>0</sub> [8,7 <sup>+0,8</sup>/<sub>0</sub>]
- MATERIAL:
  - A. STAMPING: .03" [0,76] THK COPPER, TIN PLATED
  - B. HOUSING: VINYL, BLUE
- SEE [www.panduit.com](http://www.panduit.com) FOR PACKAGE QUANTITIES INDICATED BY PART NUMBER SUFFIX
- DIMENSIONS IN BRACKETS ARE METRIC EQUIVALENT



LISTED  
587H  
E52164



CERTIFIED  
LR31212



REV	DATE	BY	CHK	APR	DESCRIPTION	ECN
05	09.07.12	JBN	LCA	VMB	ADDED METRIC EQUIVALENT. REVISED NOTES. UPDATED DRAWING TO CURRENT STANDARDS.	A41080

TITLE <b>FORK TERMINALS, 2 PC. VINYL INSULATED, #16-14</b>	
CUSTOMER DRAWING	
ITEM REVISION NAME N41080BA/05	<b>PANDUIT</b>
DATASET FILE NAME N41080BA_DC/05A	
UNLESS OTHERWISE SPECIFIED, DIMENSIONAL TOLERANCES ARE: IN [mm]	
.x ± .1 [2.54]      .xxx ± .005 [.13]	
.xx ± .01 [.25]      ANGLES ± 5°	
THIRD ANGLE PROJECTION	
DRAWING NUMBER: A41080	
DRAWN BY DSM	DATE -
CHK RAKL	SCALE N.T.S.
SHT 1 OF 1	
SIZE A	

D10100DA/15



Компания «ЭлектроПласт» предлагает заключение долгосрочных отношений при поставках импортных электронных компонентов на взаимовыгодных условиях!

Наши преимущества:

- Оперативные поставки широкого спектра электронных компонентов отечественного и импортного производства напрямую от производителей и с крупнейших мировых складов;
- Поставка более 17-ти миллионов наименований электронных компонентов;
- Поставка сложных, дефицитных, либо снятых с производства позиций;
- Оперативные сроки поставки под заказ (от 5 рабочих дней);
- Экспресс доставка в любую точку России;
- Техническая поддержка проекта, помощь в подборе аналогов, поставка прототипов;
- Система менеджмента качества сертифицирована по Международному стандарту ISO 9001;
- Лицензия ФСБ на осуществление работ с использованием сведений, составляющих государственную тайну;
- Поставка специализированных компонентов (Xilinx, Altera, Analog Devices, Intersil, Interpoint, Microsemi, Aeroflex, Peregrine, Syfer, Eurofarad, Texas Instrument, Miteq, Cobham, E2V, MA-COM, Hittite, Mini-Circuits, General Dynamics и др.);

Помимо этого, одним из направлений компании «ЭлектроПласт» является направление «Источники питания». Мы предлагаем Вам помощь Конструкторского отдела:

- Подбор оптимального решения, техническое обоснование при выборе компонента;
- Подбор аналогов;
- Консультации по применению компонента;
- Поставка образцов и прототипов;
- Техническая поддержка проекта;
- Защита от снятия компонента с производства.



#### Как с нами связаться

**Телефон:** 8 (812) 309 58 32 (многоканальный)

**Факс:** 8 (812) 320-02-42

**Электронная почта:** [org@eplast1.ru](mailto:org@eplast1.ru)

**Адрес:** 198099, г. Санкт-Петербург, ул. Калинина, дом 2, корпус 4, литера А.