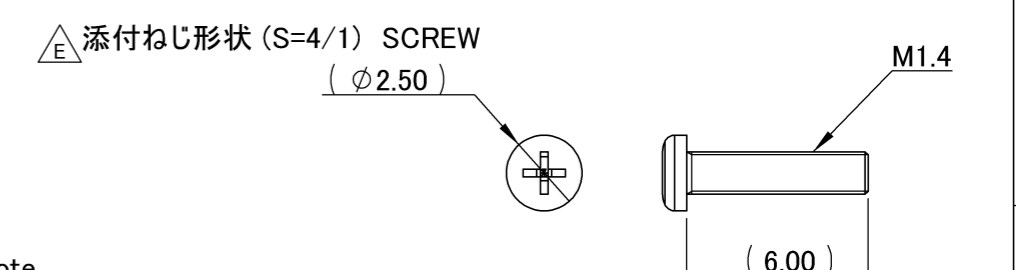
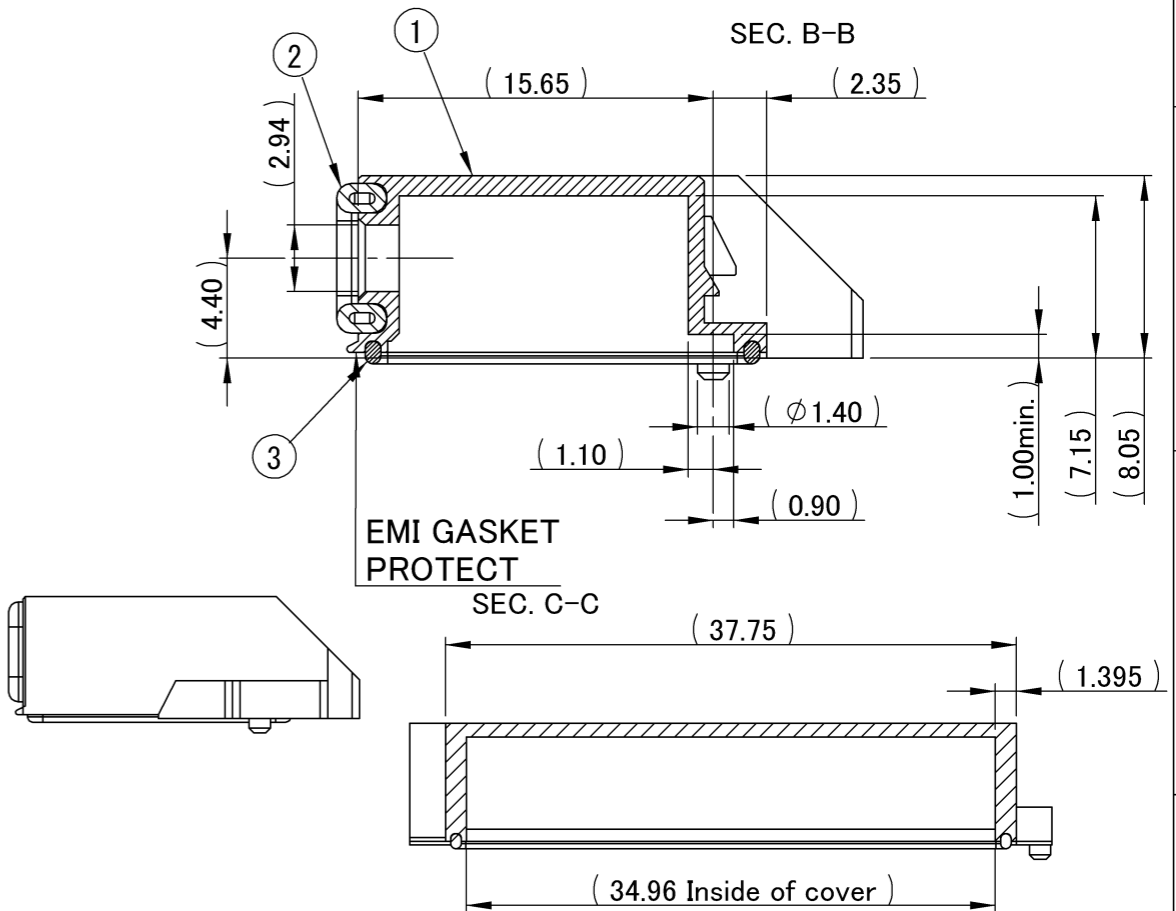
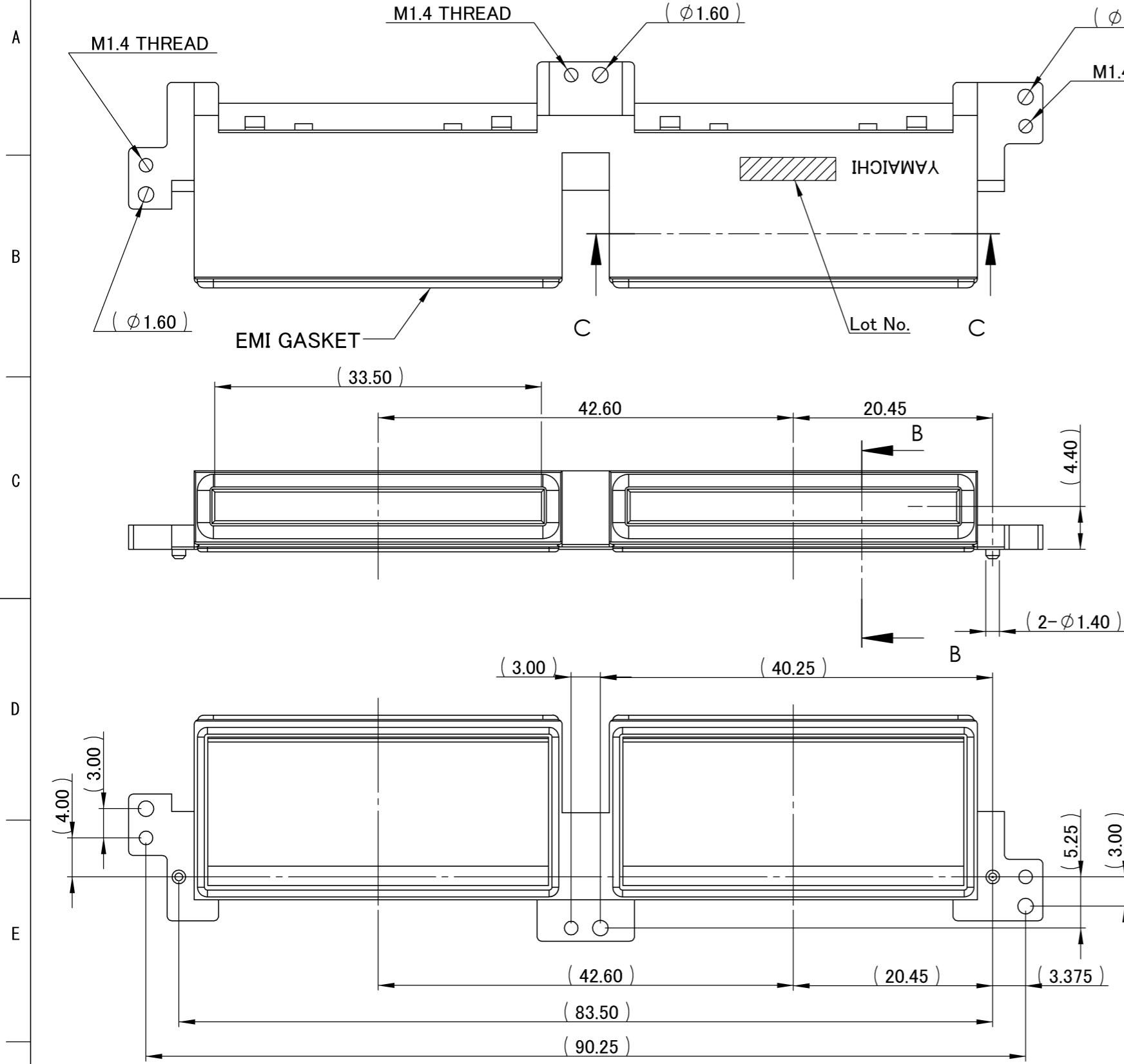


| 記号x数   | 変更内容 REVISION DESCRIPTION | 承認 | 検図 | 担当 | 年月日      | 変更通知書No. |
|--------|---------------------------|----|----|----|----------|----------|
| △A x 4 | ねじ穴変更                     | 伊東 | 吉田 | 斉藤 | 12/12/05 | M125707  |
| △C x 1 | ねじ数量変更                    | 伊東 | 佐藤 | 斉藤 | 13/01/24 | M125948  |
| △D x 2 | 記事追加                      | 伊東 | 斉藤 | 久石 | 13/03/07 | M126111  |
| △E x 2 | ねじ形状変更、記事追加               | 伊東 | 斉藤 | 久石 | 13/05/13 | M126392  |
| △E x   |                           |    |    |    |          |          |



記事 Note

- 性能・取扱いは、仕様書 F114177-001による。  
Performance and handling shall conform to the Specification (F114177-001).
- 標準梱包はトレイとする。(梱包仕様書 R114183-001)  
Standard packaging method is tray.  
Refer to Packaging Spec. R114183-001 for details.
- 実装寸法・禁止エリア・使用方法などは性能仕様書 (F114177-001) 参照のこと。  
Mounting dimension, prohibited area and proper usage that shall conform to specification drawing (F114177-001).
- 添付ねじ推奨締め付けトルク Torque 0.1N・m

|              |                    |            |                   |                       |
|--------------|--------------------|------------|-------------------|-----------------------|
| 5            | Glue               | -          | -                 | -                     |
| 4            | Screw              | 3          | SUS M1.4x6        | 脱脂処理 (degreasing) 添付品 |
| 3            | Bottom Gasket      | 1          | Si                | Ni or Ag Addition     |
| 2            | Front Gasket       | 1          | Si                | Ni or Ag Addition     |
| 1            | Connector Cover    | 1          | Zn                | Cu-Ni Pl.             |
| 部品番号<br>ITEM | 部品名<br>DESCRIPTION | 個数<br>QNT. | 材質・寸度<br>MATERIAL | 記事<br>CONTENT         |

RoHS compliant

|  |            |            |          |          |                    |  |  |
|--|------------|------------|----------|----------|--------------------|--|--|
| 指定外寸公差 ±0.3<br>Tolerances ±0.3 unless otherwise specified.<br>( )寸法は参考値 ( ) Reference Value. |            |            |          |          |                    | 山一電機株式会社<br>YAMAICHI ELECTRONICS Co.,Ltd.  |  |
| 尺度 SCALE<br>単位 DIMENSION mm<br>三角図法 3RD. ANGLE PROJECTION                                    |            |            |          |          |                    | 分類 (CLASS) CFP2 Connector Cover<br>名称 (TITLE) CN121G-104-0001<br>図番 (DRW. NO.) A114183-001 |  |
| 承認 APP.  | 承認 APP.    | 検図 CHK.    | 製図 DRW.  | 設計 DSNL. | Sheet No. / REV. E |  |  |
| Ito  | T. Yoshida | S. Yoshida | M. Saito | T. Ito   | A3-A1-SW006        |  |  |



Компания «ЭлектроПласт» предлагает заключение долгосрочных отношений при поставках импортных электронных компонентов на взаимовыгодных условиях!

Наши преимущества:

- Оперативные поставки широкого спектра электронных компонентов отечественного и импортного производства напрямую от производителей и с крупнейших мировых складов;
- Поставка более 17-ти миллионов наименований электронных компонентов;
- Поставка сложных, дефицитных, либо снятых с производства позиций;
- Оперативные сроки поставки под заказ (от 5 рабочих дней);
- Экспресс доставка в любую точку России;
- Техническая поддержка проекта, помощь в подборе аналогов, поставка прототипов;
- Система менеджмента качества сертифицирована по Международному стандарту ISO 9001;
- Лицензия ФСБ на осуществление работ с использованием сведений, составляющих государственную тайну;
- Поставка специализированных компонентов (Xilinx, Altera, Analog Devices, Intersil, Interpoint, Microsemi, Aeroflex, Peregrine, Syfer, Eurofarad, Texas Instrument, Miteq, Cobham, E2V, MA-COM, Hittite, Mini-Circuits, General Dynamics и др.);

Помимо этого, одним из направлений компании «ЭлектроПласт» является направление «Источники питания». Мы предлагаем Вам помощь Конструкторского отдела:

- Подбор оптимального решения, техническое обоснование при выборе компонента;
- Подбор аналогов;
- Консультации по применению компонента;
- Поставка образцов и прототипов;
- Техническая поддержка проекта;
- Защита от снятия компонента с производства.



#### Как с нами связаться

**Телефон:** 8 (812) 309 58 32 (многоканальный)

**Факс:** 8 (812) 320-02-42

**Электронная почта:** [org@eplast1.ru](mailto:org@eplast1.ru)

**Адрес:** 198099, г. Санкт-Петербург, ул. Калинина, дом 2, корпус 4, литера А.