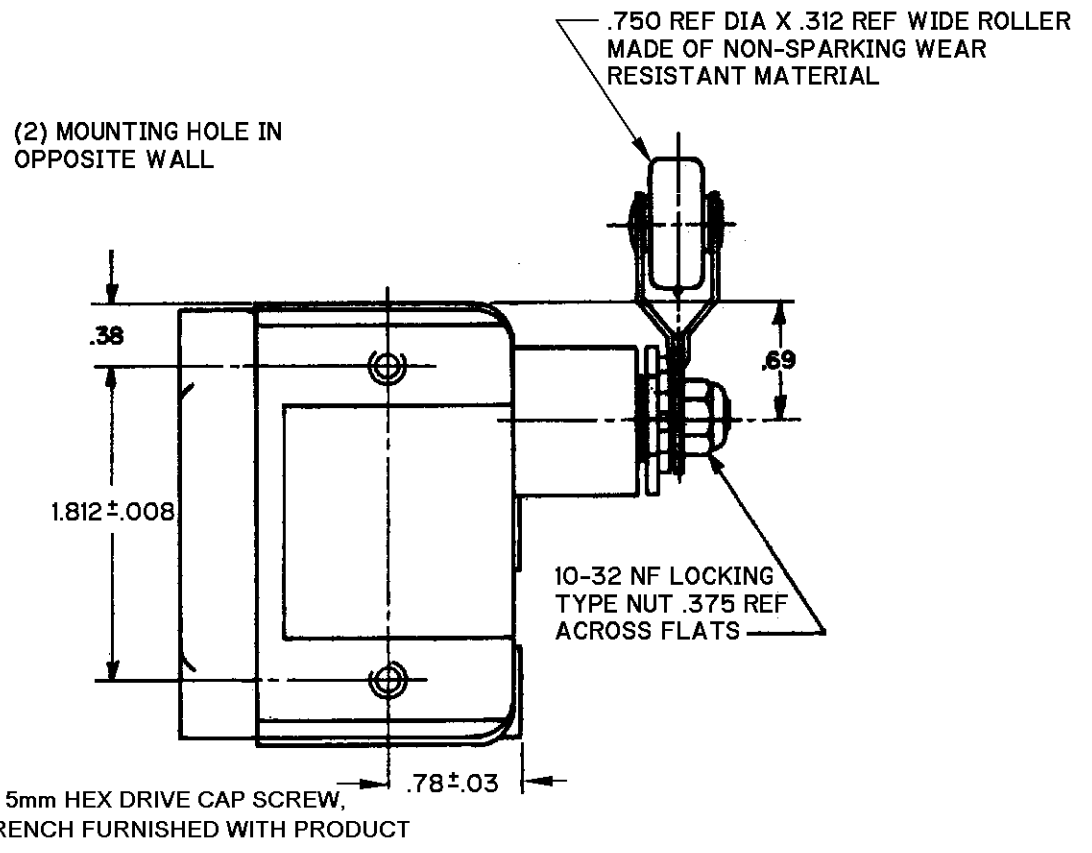
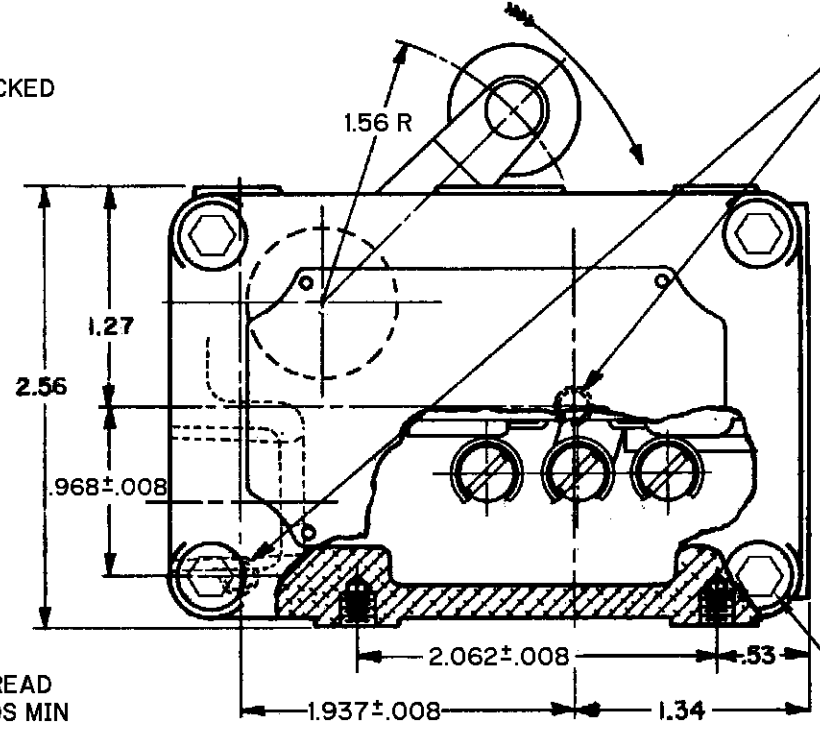
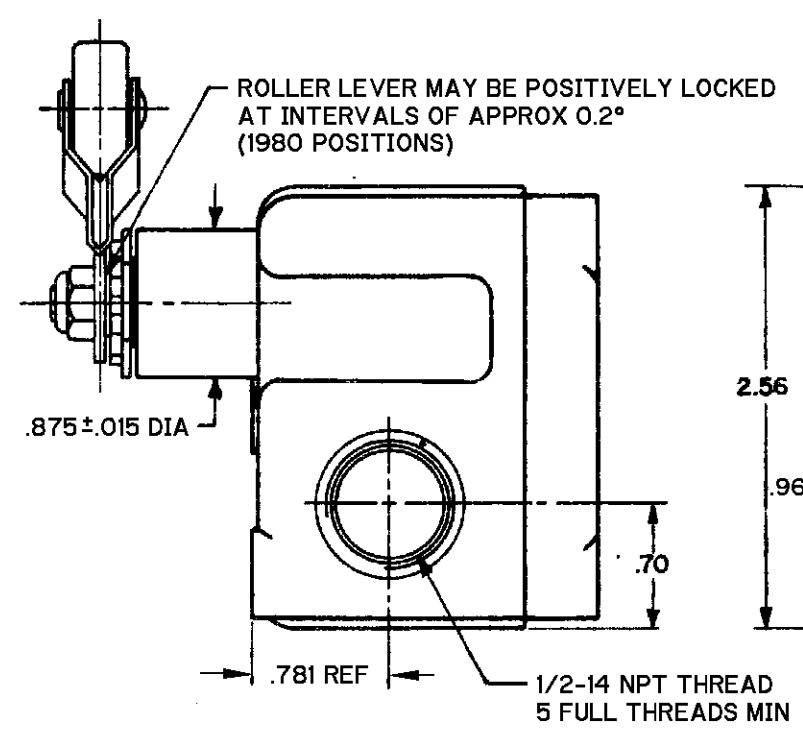
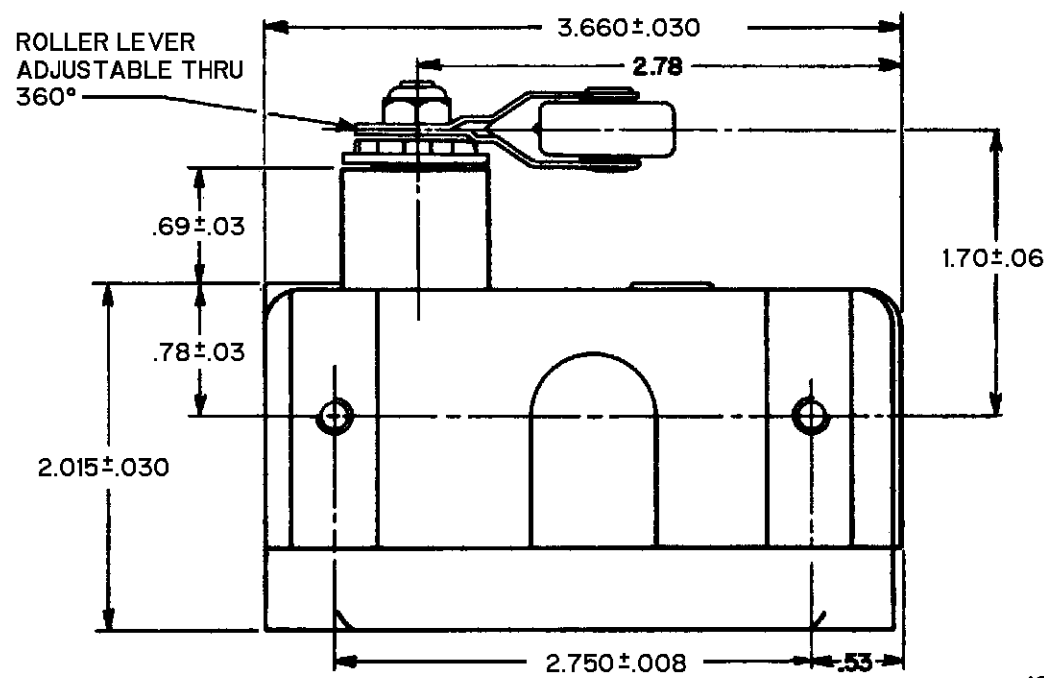
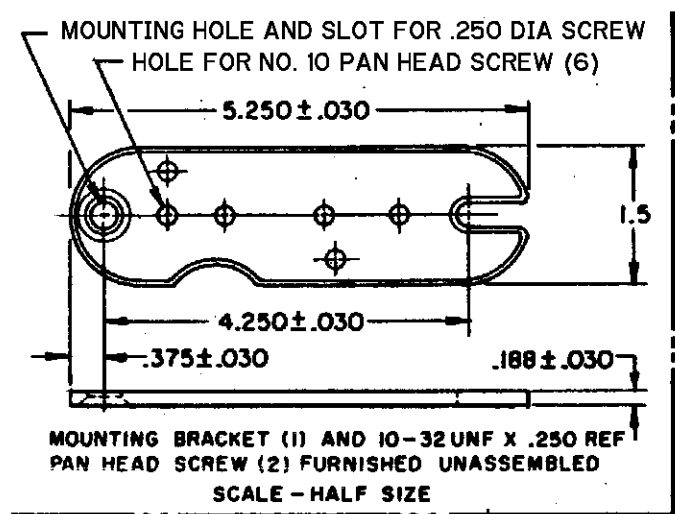


CATALOG LISTING
EX-AR400
PAGE 1 OF 1
REPLACES SR-5464
RELEASE NO. SR-5464
ISSUE 14
REVISIONS
A C095517 TSM 29 SEP 99
B 0012750 KSR 25 APR 05
CHECK 25 APR 05
AK
CHECK 29 SEP 99
SAV
CHECK 29 SEP 99
TSM
DRAWN
RASTER



THIS DRAWING COVERS A PROPRIETARY ITEM AND IS THE PROPERTY OF MICRO SWITCH, A DIVISION OF HONEYWELL. THIS DRAWING IS NOT TO BE COPIED OR USED WITHOUT THE APPROVAL OF MICRO SWITCH

CHARACTERISTICS	ELECTRICAL DATA
OPERATING FORCE - - - - - 8-20 OZ	CONTACT ARRANGEMENT SPDT
RELEASE FORCE - - - - - 4 OZ MIN	L35 5A 125, 250 OR 480 VAC 1/2A 125 VDC, 1/4A 250 VDC
PRETRAVEL - - - - - .219 MAX (8°)	
DIFFERENTIAL TRAVEL - - .007 MAX (1/4°)	
DO NOT OVERTRAVEL MORE THAN 90°	
SWITCH BASIC REPLACEMENT - - - BZ-2R244-P1	

THIRD ANGLE PROJECTION

SCALE **FULL**

DO NOT SCALE PRINT

UNLESS OTHERWISE SPECIFIED TOLERANCES ARE

ONE PLACE	(.0)	± .030
TWO PLACE	(.00)	± .015
THREE PLACE	(.000)	± .005
ANGLES		±
WEIGHT		

- NOTES**
- 1 - (8) MOUNTING SCREW HOLES, 10-32 NF-28 THREAD X .219 REF DEEP
 - 2 - 8-32 NC X .219 REF TERMINAL SCREWS AND CUPWASHERS
 - 3 - EXPLOSION PROOF - UNDERWRITER'S LAB. INC. LISTED RATING FOR HAZARDOUS LOCATIONS NEMA 7, CLASS I, GROUPS C AND D, NEMA 9, CLASS II, GROUPS E, F AND G
 - 4 - SWITCH WILL WITHSTAND 400°F FOR 100 HOURS
 - 5 - SEAL RATING: NEMA 1



Компания «ЭлектроПласт» предлагает заключение долгосрочных отношений при поставках импортных электронных компонентов на взаимовыгодных условиях!

Наши преимущества:

- Оперативные поставки широкого спектра электронных компонентов отечественного и импортного производства напрямую от производителей и с крупнейших мировых складов;
- Поставка более 17-ти миллионов наименований электронных компонентов;
- Поставка сложных, дефицитных, либо снятых с производства позиций;
- Оперативные сроки поставки под заказ (от 5 рабочих дней);
- Экспресс доставка в любую точку России;
- Техническая поддержка проекта, помощь в подборе аналогов, поставка прототипов;
- Система менеджмента качества сертифицирована по Международному стандарту ISO 9001;
- Лицензия ФСБ на осуществление работ с использованием сведений, составляющих государственную тайну;
- Поставка специализированных компонентов (Xilinx, Altera, Analog Devices, Intersil, Interpoint, Microsemi, Aeroflex, Peregrine, Syfer, Eurofarad, Texas Instrument, Miteq, Cobham, E2V, MA-COM, Hittite, Mini-Circuits, General Dynamics и др.);

Помимо этого, одним из направлений компании «ЭлектроПласт» является направление «Источники питания». Мы предлагаем Вам помощь Конструкторского отдела:

- Подбор оптимального решения, техническое обоснование при выборе компонента;
- Подбор аналогов;
- Консультации по применению компонента;
- Поставка образцов и прототипов;
- Техническая поддержка проекта;
- Защита от снятия компонента с производства.



Как с нами связаться

Телефон: 8 (812) 309 58 32 (многоканальный)

Факс: 8 (812) 320-02-42

Электронная почта: org@eplast1.ru

Адрес: 198099, г. Санкт-Петербург, ул. Калинина, дом 2, корпус 4, литера А.