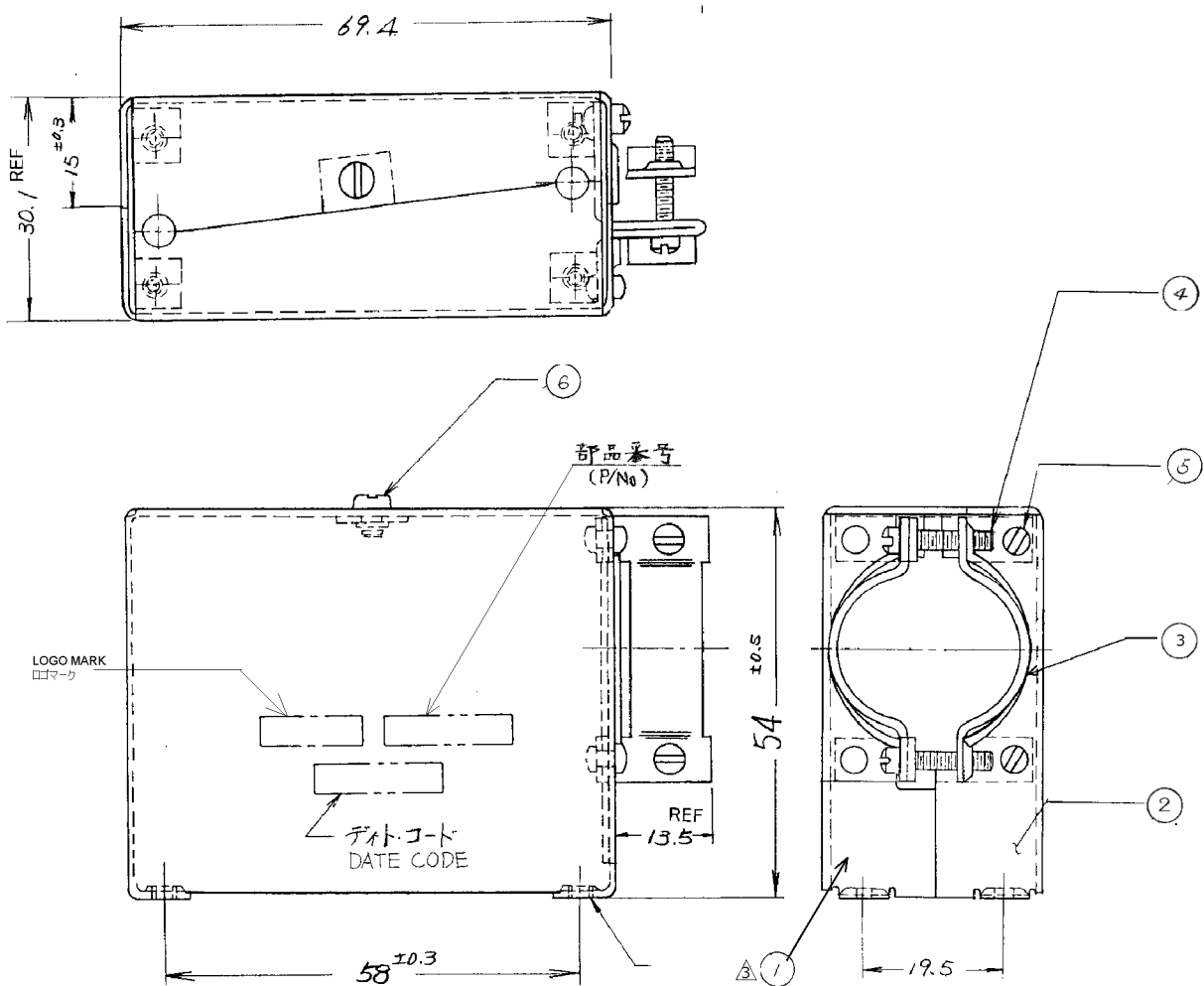


THIS DRAWING IS UNPUBLISHED
 RELEASED FOR PUBLICATION
 (C) COPYRIGHT 2012 BY Tyco Electronics Japan G.K.

REVISEMENTS		変更				
P	LTR	DESCRIPTION	ECN	DATE	DWN	APVD
D		REDRAWN	FJ00-0518-97	9Apr'97	C.O	L.H
E		REVISED		09SEP 2013	T.N	N.Y

類似 No. 202711-1
 SIMILAR SHIELD No. 202711-1

△ ウィスカ対策・RoSH対応品
 WHISKER COUNTERMEASURE & RoSH COMPLIANCE



NOTE

- 電線束線径：最大φ 26，最小φ 17
 WIRE BUNDLE THICKNESS: MAX φ 26, MIN φ 17
- 1, 7-1: 絶縁スリーブなし
 -1, 7-1: WITHOUT INSULATED SLEEVE
 -2: 絶縁スリーブ (P/N21330-4) 2ヶ添付
 -2: INSULATED SLEEVE (P/N21330-4) WITH 2 PEACE
- リベット (スチール ニッケルめっき) で、固定側ケーブルクランプを組込んだもの。
 ASSEMBLED CABLE CLAMP FIXED SIDE BY RIVET (SCALE, NICKEL PLATING)

QTY	QTY	QTY	MATERIAL AND FINISH	NAME	ITEM NO.
2	2	2	STAINLESS STEEL, ORGANIC COATING △	SCREW # 4-40 UNC-2A LENGTH 3.2 REF	⑥
2	2	2	STAINLESS STEEL, ORGANIC COATING △	SCREW # 4-40 UNC-2A LENGTH 6.4 REF	⑤
2	2	2	STAINLESS STEEL, ORGANIC COATING △	SCREW # 4-40 UNC-2A LENGTH 19.1 REF	④
1	1	1	ZINC-COATED STEEL, PAINTED TO METALIC SILVER △	CABLE-CLAMP	③
1	1	1	ZINC-COATED STEEL, PAINTED TO METALIC SILVER △	CABLE-CLAMP	③
1	1	1	ZINC-COATED STEEL, PAINTED TO METALIC SILVER △	SHIELD (R.H)	②
1	1	1	ZINC-COATED STEEL, PAINTED TO METALIC SILVER △	SHIELD (R.H)	②
1	1	1	ZINC-COATED STEEL, PAINTED TO METALIC SILVER △	SHIELD (L.H)	①
1	1	1	ZINC-COATED STEEL, PAINTED TO METALIC SILVER △	SHIELD (L.H)	①

THIS DRAWING IS A CONTROLLED DOCUMENT FOR AND INCORPORATED IT IS SUBJECT TO CHANGE AND THE CONTROLLING ENGINEERING ORGANIZATION SHOULD BE CONTACTED FOR THE LATEST REVISION.		C. OHASHI 3/APR/97 CHK 9/APR/97 APVD 9/APR/97 PRODUCT SPEC 製品規格 APPLICATION SPEC 取付適用規格		NAME 名称 75極90°シールド 75POS 90° SHIELD	
DIMENSIONS 単位: 概 mm	TOLERANCES UNLESS OTHERWISE SPECIFIED 一般公差 ±0.4 ±1°	MATERIAL 材料 上図参照 SEE DWG	FINISH 仕上 上図参照 SEE DWG	WEIGHT 重量 CUSTOMER DRAWING	SIZE 寸法 A3 00779
DRAWING NO. 番号 C-171076				RESTRICTED TO 限制	
SCALE 尺度 NON				SHEET 1 OF 1 REV E	

参考図面



Компания «ЭлектроПласт» предлагает заключение долгосрочных отношений при поставках импортных электронных компонентов на взаимовыгодных условиях!

Наши преимущества:

- Оперативные поставки широкого спектра электронных компонентов отечественного и импортного производства напрямую от производителей и с крупнейших мировых складов;
- Поставка более 17-ти миллионов наименований электронных компонентов;
- Поставка сложных, дефицитных, либо снятых с производства позиций;
- Оперативные сроки поставки под заказ (от 5 рабочих дней);
- Экспресс доставка в любую точку России;
- Техническая поддержка проекта, помощь в подборе аналогов, поставка прототипов;
- Система менеджмента качества сертифицирована по Международному стандарту ISO 9001;
- Лицензия ФСБ на осуществление работ с использованием сведений, составляющих государственную тайну;
- Поставка специализированных компонентов (Xilinx, Altera, Analog Devices, Intersil, Interpoint, Microsemi, Aeroflex, Peregrine, Syfer, Eurofarad, Texas Instrument, Miteq, Cobham, E2V, MA-COM, Hittite, Mini-Circuits, General Dynamics и др.);

Помимо этого, одним из направлений компании «ЭлектроПласт» является направление «Источники питания». Мы предлагаем Вам помощь Конструкторского отдела:

- Подбор оптимального решения, техническое обоснование при выборе компонента;
- Подбор аналогов;
- Консультации по применению компонента;
- Поставка образцов и прототипов;
- Техническая поддержка проекта;
- Защита от снятия компонента с производства.



Как с нами связаться

Телефон: 8 (812) 309 58 32 (многоканальный)

Факс: 8 (812) 320-02-42

Электронная почта: org@eplast1.ru

Адрес: 198099, г. Санкт-Петербург, ул. Калинина, дом 2, корпус 4, литера А.