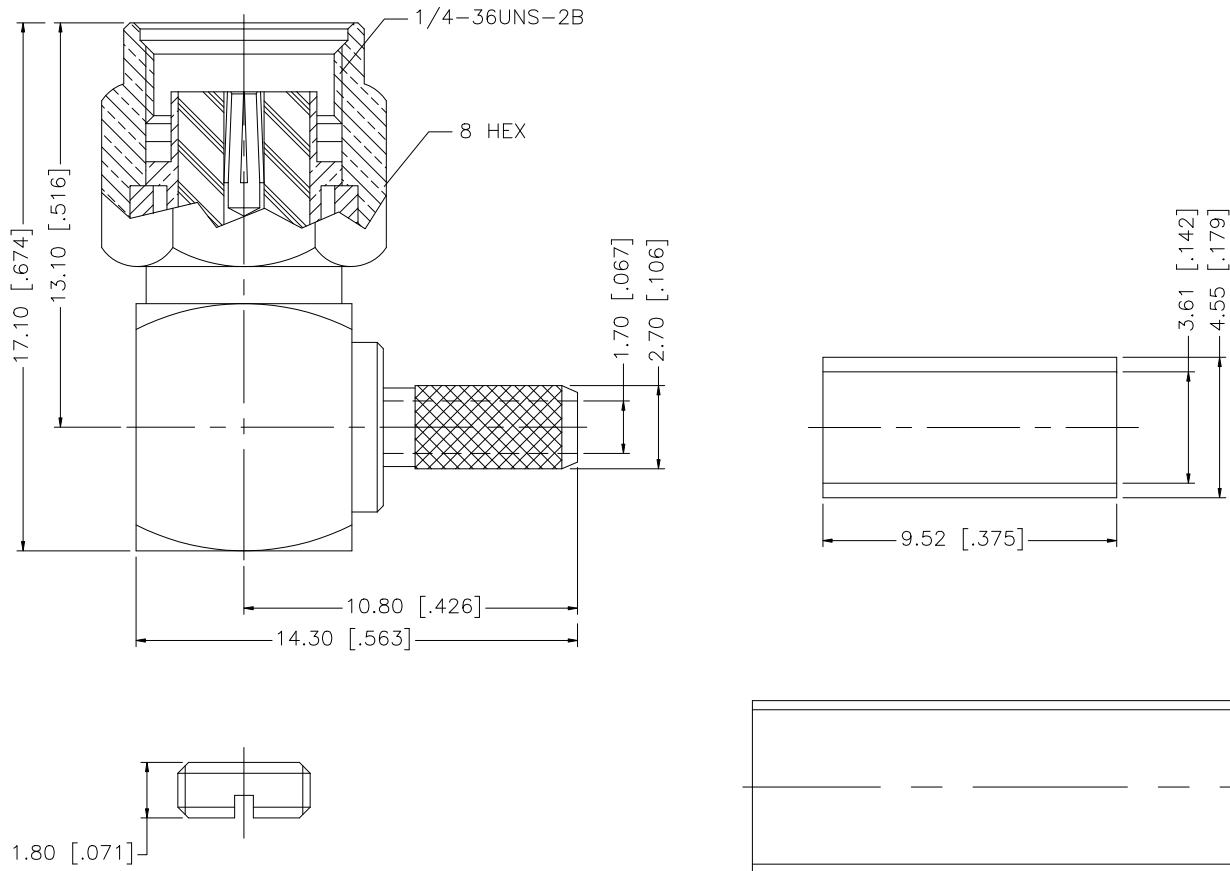


REV.	DATE	DESCRIPTION
NC	09/17/07	INITIAL RELEASE



NOTE:

1. CRIMPED FERRULE HEX CRIMP SIZE .151"
2. CONTACT PIN TO SOLDER

REV.	DATE	DESCRIPTION	APPROVALS	DATE	Amphenol Connex							
8			DRAWN	G.R.S.	09/17/07	SMA REVERSE POLARITY R/A CRIMP PLUG (FOR RG-316/U DOUBLE BRAID CABLE)						
7			CHECKED		PART DESCRIPTION							
6	HEAT SHRINK TUBE	BLACK	1		PART NO.							
5	FERRULE	COPPER	GOLD	1	132182RP							
4	COVER	BRASS	GOLD	1	DWG. NO. 132182RP.DWG							
3	CONTACT PIN	BER. COPPER	GOLD	1	REV. NC							
2	INSULATOR	TEFLON	NATURAL	1	SIZE A							
1	HOUSING/BODY	BRASS	GOLD	1	SCALE NA							
DESCRIPTION				MATERIAL		FINISH		QTY				
UNLESS OTHERWISE SPECIFIED DIMENSIONS ARE IN MILLIMETERS. DIMENSIONS IN [] ARE IN INCHES AND FOR CUSTOMER REFERENCE ONLY.				DO NOT SCALE DRAWING		CAD FILE C:/132/132182RP.DWG						



Компания «ЭлектроПласт» предлагает заключение долгосрочных отношений при поставках импортных электронных компонентов на взаимовыгодных условиях!

Наши преимущества:

- Оперативные поставки широкого спектра электронных компонентов отечественного и импортного производства напрямую от производителей и с крупнейших мировых складов;
- Поставка более 17-ти миллионов наименований электронных компонентов;
- Поставка сложных, дефицитных, либо снятых с производства позиций;
- Оперативные сроки поставки под заказ (от 5 рабочих дней);
- Экспресс доставка в любую точку России;
- Техническая поддержка проекта, помощь в подборе аналогов, поставка прототипов;
- Система менеджмента качества сертифицирована по Международному стандарту ISO 9001;
- Лицензия ФСБ на осуществление работ с использованием сведений, составляющих государственную тайну;
- Поставка специализированных компонентов (Xilinx, Altera, Analog Devices, Intersil, Interpoint, Microsemi, Aeroflex, Peregrine, Syfer, Eurofarad, Texas Instrument, Miteq, Cobham, E2V, MA-COM, Hittite, Mini-Circuits, General Dynamics и др.);

Помимо этого, одним из направлений компании «ЭлектроПласт» является направление «Источники питания». Мы предлагаем Вам помощь Конструкторского отдела:

- Подбор оптимального решения, техническое обоснование при выборе компонента;
- Подбор аналогов;
- Консультации по применению компонента;
- Поставка образцов и прототипов;
- Техническая поддержка проекта;
- Защита от снятия компонента с производства.



Как с нами связаться

Телефон: 8 (812) 309 58 32 (многоканальный)

Факс: 8 (812) 320-02-42

Электронная почта: org@eplast1.ru

Адрес: 198099, г. Санкт-Петербург, ул. Калинина, дом 2, корпус 4, литера А.