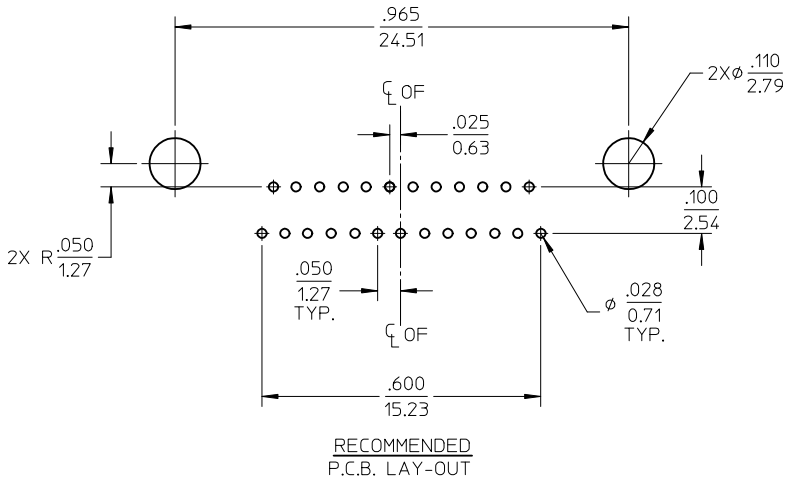
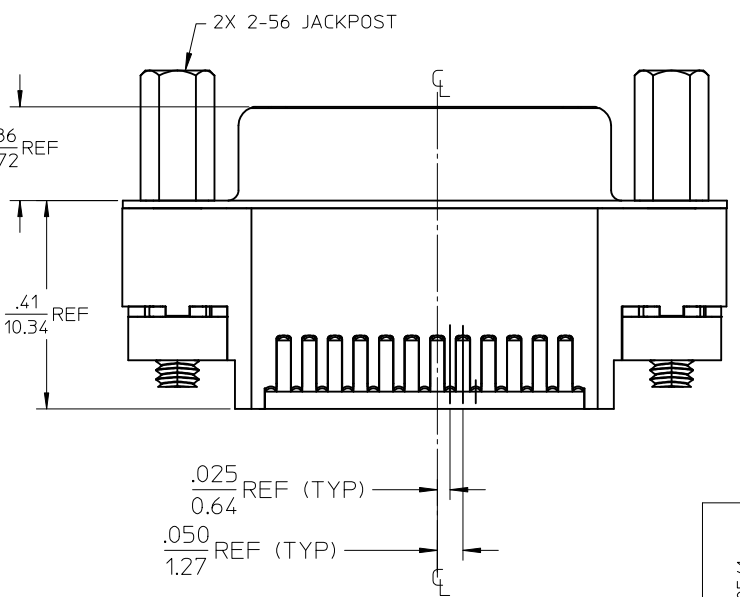
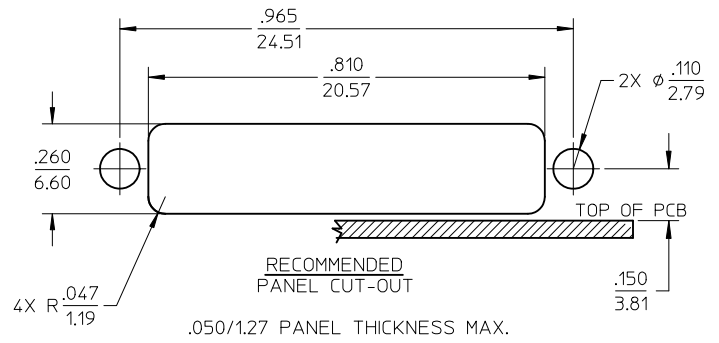
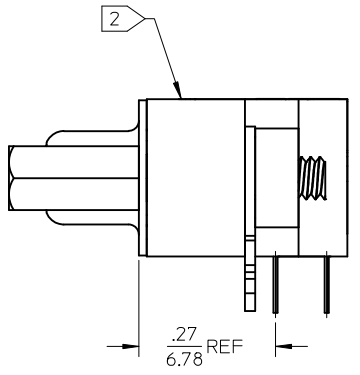
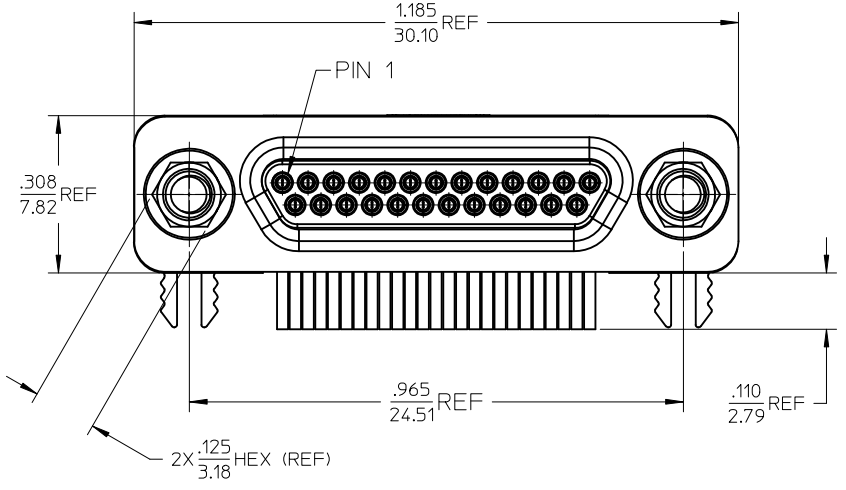


10 9 8 7 6 5 4 3 2 1



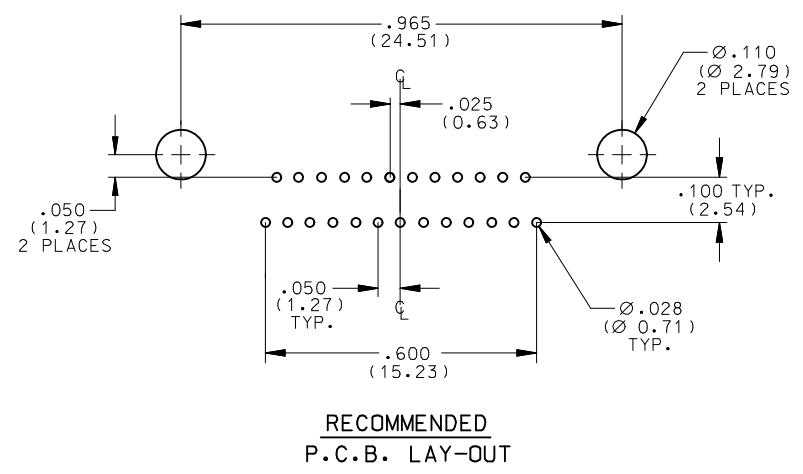
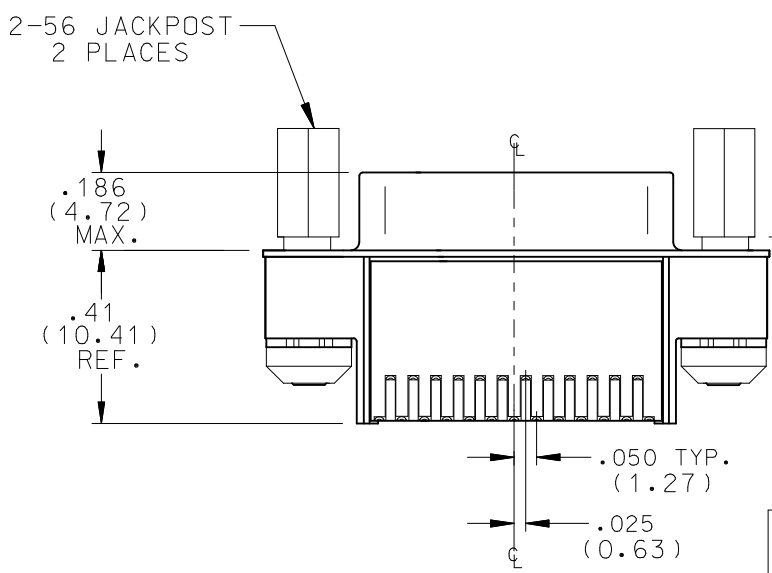
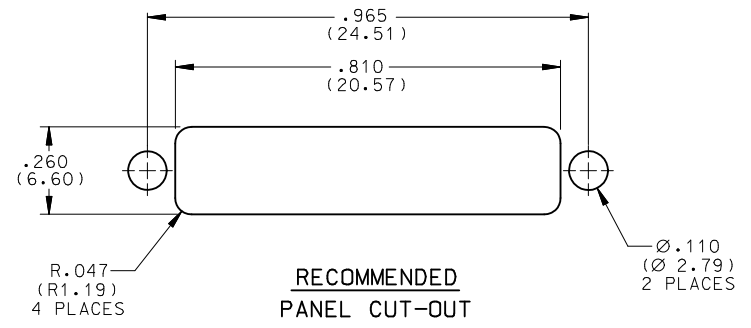
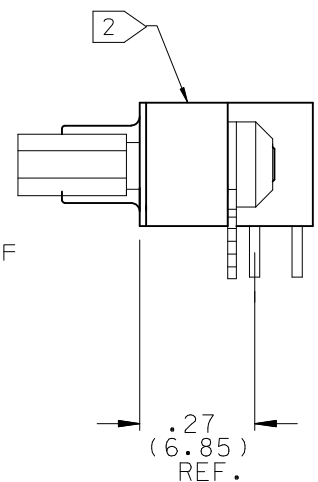
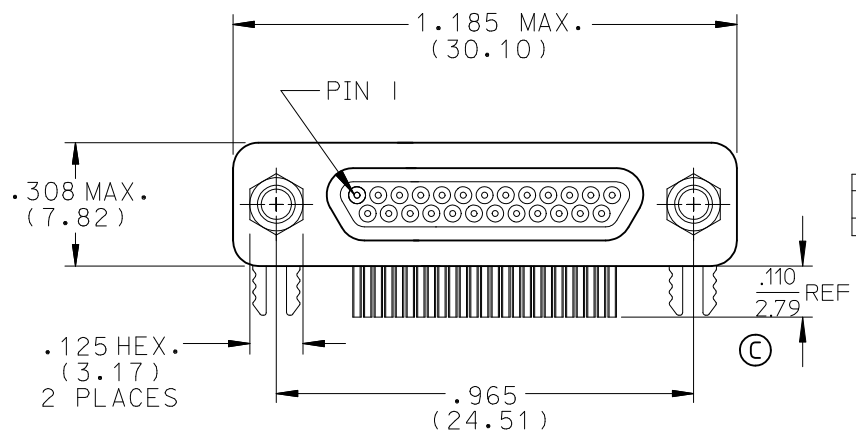
- NOTES:
 1. REFER TO PS-83421-9000 FOR PRODUCT SPEC.
 2. DATE CODE AREA.
 3. TORQUE JACKPOST TO 2.5 +1-0 IN/LBS
 4. ROHS COMPLIANT.

REDRAWN EC NO: WNA2011-0541 DRWN:BRUPERT CHKD: APPR: JFMURPHY 2011/05/09 2011/08/13	QUALITY SYMBOLS ▽=0 ◻=0	GENERAL TOLERANCES (UNLESS SPECIFIED)		DIMENSION STYLE IN/MM		SCALE 4:1	DESIGN UNITS INCH	THIRD ANGLE PROJECTION				
		4 PLACES ± --- ± ---	mm INCH	DRAWN BY AW	DATE 22/01/01	TITLE COMM-D, PLG, RT ANG SIZE 25						
		3 PLACES ± --- ± ---		CHECKED BY AW	DATE 22/01/01	MOLEX INCORPORATED						
		2 PLACES ± --- ± ---		APPROVED BY JFMURPHY		DATE 2011/08/13	MATERIAL NO. 836149018		DOCUMENT NO. SD-83614-9018			
1 PLACE ± --- ± ---		ANGULAR ± ---°		DRAFT WHERE APPLICABLE MUST REMAIN WITHIN DIMENSIONS		SIZE A3	THIS DRAWING CONTAINS INFORMATION THAT IS PROPRIETARY TO MOLEX INCORPORATED AND SHOULD NOT BE USED WITHOUT WRITTEN PERMISSION					
SHEET NO. 1 OF 1												

9 8 7 6 5 4 3 2 1

83614

REV	DATE	ECN NO.	APPVD BY	REL BY
A	22JAN01	UM2001-0222		
B	01MAY01	UM2001-0284		



NOTES:
 1. REFER RO PS-83421-9000 FOR PRODUCT SPEC
 2. DATE CODE AREA.
 3. ROHS COMPLIANT

REV PIN LEN EC NO: WNA2010-0482 DRAWN: RUPERT 2010/02/09 CHKD: B. RUPERT 2010/04/21 APPR: J. MURPHY 2010/04/21	QUALITY SYMBOLS	GENERAL TOLERANCES (UNLESS SPECIFIED)	DIMENSION STYLE	SCALE	DESIGN UNITS	THIRD ANGLE PROJECTION
	▽=0	mm INCH	IN/MM	INCH	INCH	
	∇=0	4 PLACES ± --- ± ---	DRAWN BY DATE	TITLE		
		3 PLACES ± --- ± ---	CHECKED BY DATE	CKT CONN, COMM-D SIZE 25		
	2 PLACES ± --- ± ---	AW 22/01/01	APPROVED BY DATE	Molex MOLEX INCORPORATED		
	1 PLACE ± --- ± ---	AW 22/01/01	MATERIAL NO.	DOCUMENT NO.	SHEET NO.	
	ANGULAR ± ---°		836149018	SD-83614-9018	1 OF 1	
		DRAFT WHERE APPLICABLE MUST REMAIN WITHIN DIMENSIONS	THIS DRAWING CONTAINS INFORMATION THAT IS PROPRIETARY TO MOLEX INCORPORATED AND SHOULD NOT BE USED WITHOUT WRITTEN PERMISSION			



Компания «ЭлектроПласт» предлагает заключение долгосрочных отношений при поставках импортных электронных компонентов на взаимовыгодных условиях!

Наши преимущества:

- Оперативные поставки широкого спектра электронных компонентов отечественного и импортного производства напрямую от производителей и с крупнейших мировых складов;
- Поставка более 17-ти миллионов наименований электронных компонентов;
- Поставка сложных, дефицитных, либо снятых с производства позиций;
- Оперативные сроки поставки под заказ (от 5 рабочих дней);
- Экспресс доставка в любую точку России;
- Техническая поддержка проекта, помощь в подборе аналогов, поставка прототипов;
- Система менеджмента качества сертифицирована по Международному стандарту ISO 9001;
- Лицензия ФСБ на осуществление работ с использованием сведений, составляющих государственную тайну;
- Поставка специализированных компонентов (Xilinx, Altera, Analog Devices, Intersil, Interpoint, Microsemi, Aeroflex, Peregrine, Syfer, Eurofarad, Texas Instrument, Miteq, Cobham, E2V, MA-COM, Hittite, Mini-Circuits, General Dynamics и др.);

Помимо этого, одним из направлений компании «ЭлектроПласт» является направление «Источники питания». Мы предлагаем Вам помощь Конструкторского отдела:

- Подбор оптимального решения, техническое обоснование при выборе компонента;
- Подбор аналогов;
- Консультации по применению компонента;
- Поставка образцов и прототипов;
- Техническая поддержка проекта;
- Защита от снятия компонента с производства.



Как с нами связаться

Телефон: 8 (812) 309 58 32 (многоканальный)

Факс: 8 (812) 320-02-42

Электронная почта: org@eplast1.ru

Адрес: 198099, г. Санкт-Петербург, ул. Калинина, дом 2, корпус 4, литера А.