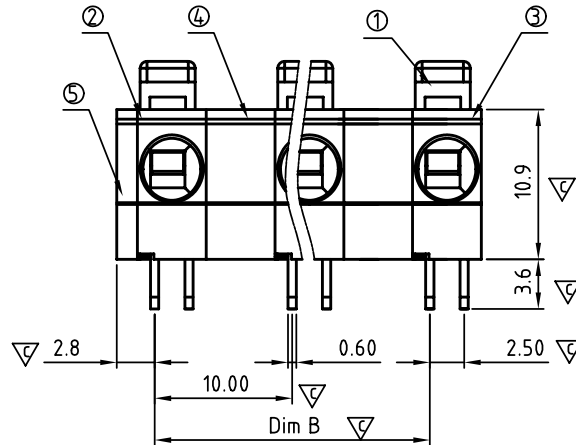
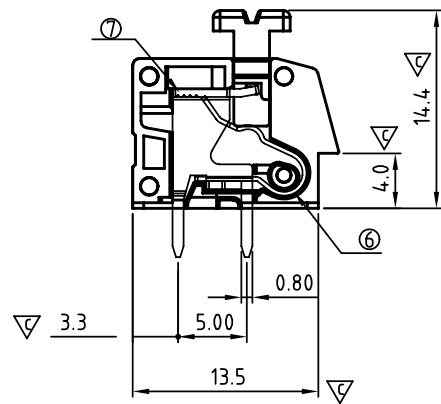
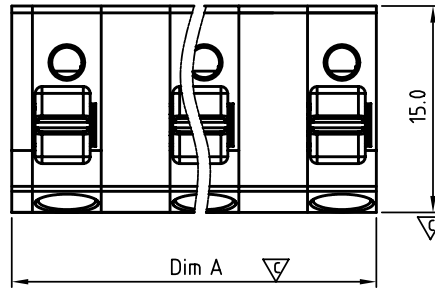


PCB Layout



SIGN	DATE	DESCRIPTION	APPROVER
△	08/24'12	Change the dwg no 8H60102 to 8H60801	Da cheng
<b>THIS IS CAD DRAWING, DO NOT REVISE MANUALLY!!!</b>			

Material:

- Item ① Lever: Thermoplastic (UL94V-0)
- Item ② Terminal body: Thermoplastic (UL94V-0)
- Item ③ Terminal side body: Thermoplastic (UL94V-0)
- Item ④ Pad board: Thermoplastic (UL94V-0)
- Item ⑤ cover: Thermoplastic (UL94V-0)
- Item ⑥ Spring clamp: Stainless steel
- Item ⑦ contact pin: Brass.Tin plated

Electrical:

- |                          |                      |       |
|--------------------------|----------------------|-------|
|                          | cULus                | VDE   |
| ● Voltage rating:        | 300 V                | 450 V |
| ● Current rating:        | 11 A                 | 12 A  |
| ● Wire range:            | 0.5-4mm <sup>2</sup> |       |
| ● Solid wire(AWG):       | 12-20                |       |
| ● Stranded wire(AWG):    | 12-20                |       |
| ● Wire strip length:     | 10-11 mm             |       |
| ● Withstanding Voltage:  | 1.6KV                |       |
| ● Operating temperature: | -40°C to +115°C      |       |
| ● Soldering temperature: | 260°C ±5°C/5 Sec     |       |
| ● Safety Approval:       |                      |       |
| ● Critical dimension:    | ▽                    |       |

H6 xx 2 0 x 0 xxxx G

No. OF POLES  
02: 2 POLES  
:  
12: 12 POLES

RoHS compliant  
(lead<4%)  
In copper Alloy

COLOR  
0: BLACK  
5: GREEN (RAL 6018/T)  
6: BLUE  
8: GREY (RAL 7004/P)

0000: "@ " Logo (Standard)  
000A: "ANYTEK" Mark  
Any special item by customer request.  
please contact sales department.

N=NUMBER OF POLES

DIM		TOL			
		2P--4P	5P--7P	8P--10P	11P--12P
Dim A	(N-1)×10.0+6.50	±0.15	±0.20	±0.30	±0.40
Dim B	(N-1)×10.0	±0.15	±0.20	±0.25	±0.30

# ANYTEK

## CUSTOMER COPY

ALL RIGHTS RESERVED. REPRODUCTION OR ISSUE TO THIRD PARTIES IN ANY FORM WHATSOEVER IS NOT PERMITTED WITHOUT WRITTEN AUTHORITY FROM THE PROPRIETOR. PROPERTY OF ANYTEK TECHNOLOGY CO., LTD

TITLE	H6 10.0mm Series ( Round hole )													
PART NO.	H6xx20x0xxxxG	DWG NO.	8H60801 △											
APPROVED	CHECKED	DESIGNED	DRAWN	CUST NO.										
		Da cheng 2012.08.24	Da cheng 2012.08.24											
SHEET: 01/01				<table border="0"> <tr> <td rowspan="3"> </td> <td>UNIT: mm</td> <td>X.    ±0.50</td> </tr> <tr> <td>SCALE: NONE</td> <td>X.X   ±0.30</td> </tr> <tr> <td>REV.: B</td> <td>X.XX ±0.10</td> </tr> <tr> <td colspan="2"></td> <td>X°    ±1°</td> </tr> </table>		UNIT: mm	X.    ±0.50	SCALE: NONE	X.X   ±0.30	REV.: B	X.XX ±0.10			X°    ±1°
	UNIT: mm	X.    ±0.50												
	SCALE: NONE	X.X   ±0.30												
	REV.: B	X.XX ±0.10												
		X°    ±1°												



Компания «ЭлектроПласт» предлагает заключение долгосрочных отношений при поставках импортных электронных компонентов на взаимовыгодных условиях!

Наши преимущества:

- Оперативные поставки широкого спектра электронных компонентов отечественного и импортного производства напрямую от производителей и с крупнейших мировых складов;
- Поставка более 17-ти миллионов наименований электронных компонентов;
- Поставка сложных, дефицитных, либо снятых с производства позиций;
- Оперативные сроки поставки под заказ (от 5 рабочих дней);
- Экспресс доставка в любую точку России;
- Техническая поддержка проекта, помощь в подборе аналогов, поставка прототипов;
- Система менеджмента качества сертифицирована по Международному стандарту ISO 9001;
- Лицензия ФСБ на осуществление работ с использованием сведений, составляющих государственную тайну;
- Поставка специализированных компонентов (Xilinx, Altera, Analog Devices, Intersil, Interpoint, Microsemi, Aeroflex, Peregrine, Syfer, Eurofarad, Texas Instrument, Miteq, Cobham, E2V, MA-COM, Hittite, Mini-Circuits, General Dynamics и др.);

Помимо этого, одним из направлений компании «ЭлектроПласт» является направление «Источники питания». Мы предлагаем Вам помощь Конструкторского отдела:

- Подбор оптимального решения, техническое обоснование при выборе компонента;
- Подбор аналогов;
- Консультации по применению компонента;
- Поставка образцов и прототипов;
- Техническая поддержка проекта;
- Защита от снятия компонента с производства.



#### Как с нами связаться

**Телефон:** 8 (812) 309 58 32 (многоканальный)

**Факс:** 8 (812) 320-02-42

**Электронная почта:** [org@eplast1.ru](mailto:org@eplast1.ru)

**Адрес:** 198099, г. Санкт-Петербург, ул. Калинина, дом 2, корпус 4, литера А.