



**Features**

- Surface mounting changeover switch
- Miniature size with 14.73mm x 2.54mm (0.580" x 0.100") glass envelope
- Capable of switching 175Vdc or 0.25A at up to 5W
- 10<sup>9</sup> Ohms insulation resistance
- Available sensitivity 15-30 AT
- Bulk or tape and reel packaging. See sheet 2

**Benefits**

- Hermetically sealed switch contacts are not affected by and have no effect on their external environment
- Low, stable contact resistance
- Very small space requirements
- Zero operating power required for contact closure
- Fit and forget durability

**Applications**

- Position sensing
- Level sensing
- Telecoms
- Office Equipment
- Mobile Phones

**SWITCH DIMENSIONS (in) mm**



**SWITCH TYPE**

**MDSM-DT**

**ELECTRICAL RATINGS**

**Contact Form C - Changeover**

|                    |                  |             |                 |
|--------------------|------------------|-------------|-----------------|
| Contact Rating (1) | Power            | Watts - max | 5               |
| Voltage            | Switching        | Vdc - max.  | 175             |
|                    | Breakdown        | Vdc - min.  | 200             |
| Current            | Switching        | A - max.    | 0.25            |
|                    | Carry            | A - max.    | 1.5             |
| Resistance         | Contact, Initial | Ohms - max. | 0.1             |
|                    | Insulation       | Ohms - min. | 10 <sup>9</sup> |
| Capacitance        | Contact          | pF - typ.   | 1.0             |
| Temperature        | Operating        | °C          | -40 to +125     |
|                    | Storage (2)      | °C          | -65 to +125     |

**OPERATING CHARACTERISTICS**

|                    |             |           |     |
|--------------------|-------------|-----------|-----|
| Time               | Operate (3) | ms - max. | 0.7 |
|                    | Release (3) | ms - max. | 1.0 |
| Shock              | 11ms ½ sine | G - max.  | 50  |
| Vibration          | 50-2000 Hz. | G - max.  | 30  |
| Resonant Frequency |             | kHz -typ. | 11  |

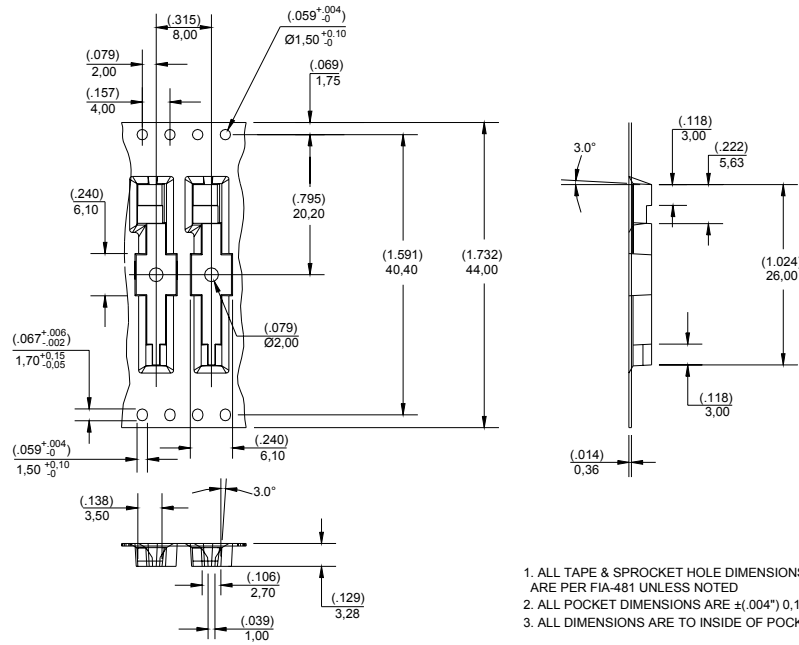
**MAGNETIC CHARACTERISTICS**

|                          |                               |                   |                               |
|--------------------------|-------------------------------|-------------------|-------------------------------|
| Pull-In Ranges Available | Switch AT before modification | Ampere Turns (AT) | 15-30, 15-20, 20-25 and 25-30 |
| Rating Sensitivity (4)   |                               | Ampere Turns (AT) | 20                            |
| Test Coil                |                               |                   | L4989                         |

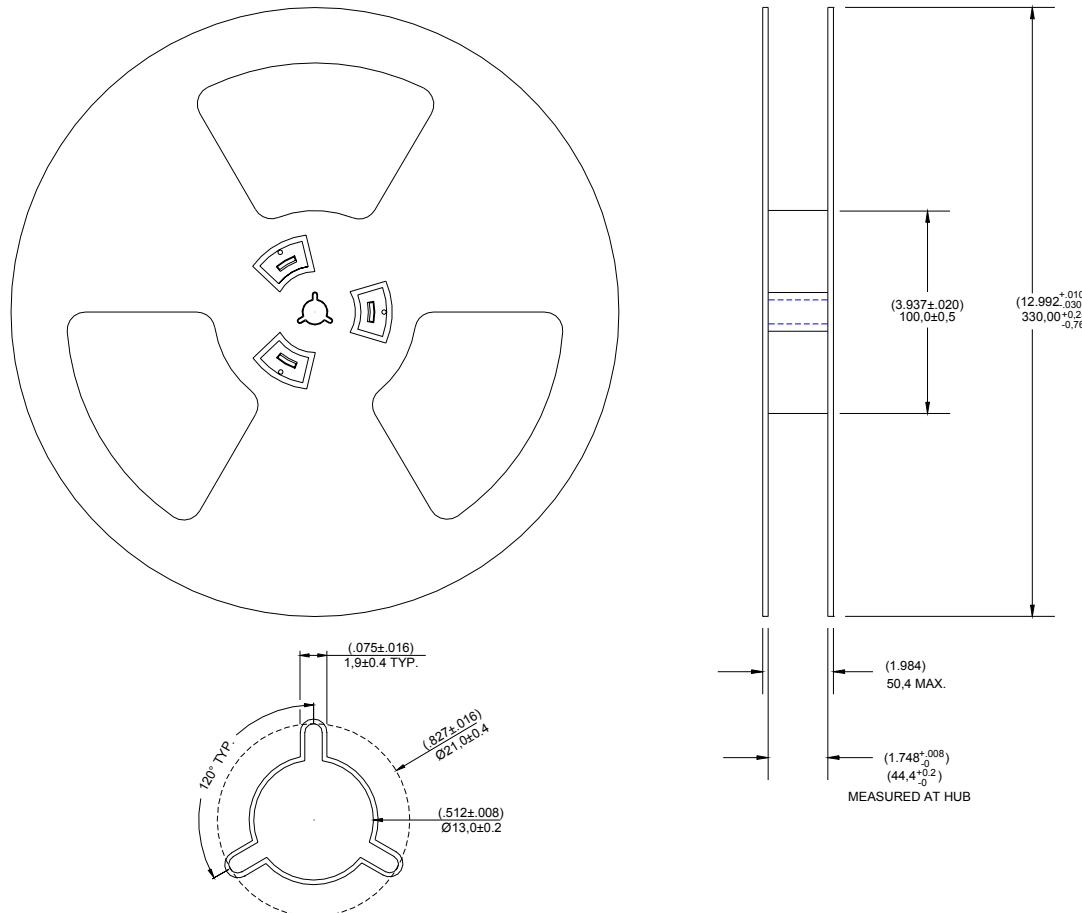
- Notes:-**
- 1) Contact Rating. Product of the switching voltage and current must never exceed the wattage rating. Contact Hamlin for additional load/life information.
  - 2) Storage Temperature. Long term exposure at elevated temperature may degrade solderability of the leads.
  - 3) Operate (including bounce) /Release Time. Tested per EIA/NARM RS421A with diode suppressed coil.
  - 4) Rating Sensitivity. The value at which the contact ratings and operating characteristics are determined. De-rating may be required below this value.

Packaging: - Bulk - 100 per Box or Tape and Reel - 2,500 per Reel

**TAPE DIMENSIONS (in) mm**



**REEL DIMENSIONS (in) mm**





Компания «ЭлектроПласт» предлагает заключение долгосрочных отношений при поставках импортных электронных компонентов на взаимовыгодных условиях!

Наши преимущества:

- Оперативные поставки широкого спектра электронных компонентов отечественного и импортного производства напрямую от производителей и с крупнейших мировых складов;
- Поставка более 17-ти миллионов наименований электронных компонентов;
- Поставка сложных, дефицитных, либо снятых с производства позиций;
- Оперативные сроки поставки под заказ (от 5 рабочих дней);
- Экспресс доставка в любую точку России;
- Техническая поддержка проекта, помощь в подборе аналогов, поставка прототипов;
- Система менеджмента качества сертифицирована по Международному стандарту ISO 9001;
- Лицензия ФСБ на осуществление работ с использованием сведений, составляющих государственную тайну;
- Поставка специализированных компонентов (Xilinx, Altera, Analog Devices, Intersil, Interpoint, Microsemi, Aeroflex, Peregrine, Syfer, Eurofarad, Texas Instrument, Miteq, Cobham, E2V, MA-COM, Hittite, Mini-Circuits, General Dynamics и др.);

Помимо этого, одним из направлений компании «ЭлектроПласт» является направление «Источники питания». Мы предлагаем Вам помощь Конструкторского отдела:

- Подбор оптимального решения, техническое обоснование при выборе компонента;
- Подбор аналогов;
- Консультации по применению компонента;
- Поставка образцов и прототипов;
- Техническая поддержка проекта;
- Защита от снятия компонента с производства.



#### Как с нами связаться

**Телефон:** 8 (812) 309 58 32 (многоканальный)

**Факс:** 8 (812) 320-02-42

**Электронная почта:** [org@eplast1.ru](mailto:org@eplast1.ru)

**Адрес:** 198099, г. Санкт-Петербург, ул. Калинина, дом 2, корпус 4, литера А.