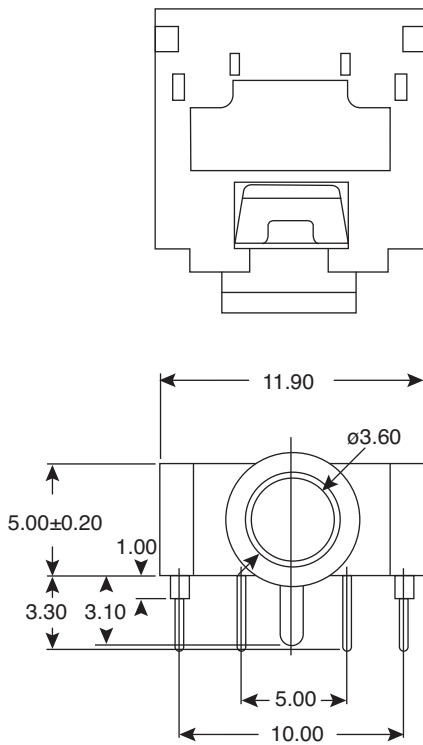


# Phone Jack 3.5mm Stereo

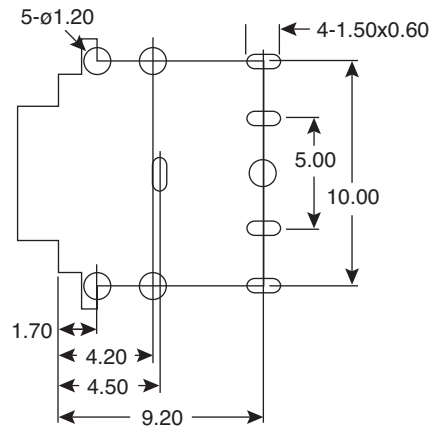
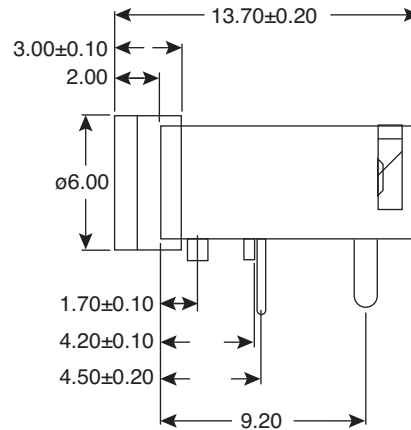
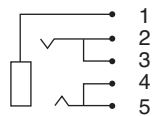
161-3525L-E



Phone Jack 3.5mm Stereo



Schematic



Pin Hole Layout  
(Bottom View)

Dimensions: mm

## MATERIAL SPECIFICATIONS

<b>Housing:</b>	PBT, Black
<b>Barrel:</b>	Brass, Nickel Plated
<b>Tip Spring:</b>	0.25T TicuR1-M-EH, Silver Plated
<b>Break Terminal:</b>	0.3T Brass, Silver Plated
<b>Ring Spring:</b>	0.2T TicuR1-M-EH, Silver Plated
<b>Earth Terminal:</b>	0.25T Phosphor Bronze, Silver Plated

## ELECTRICAL SPECIFICATIONS

<b>Contact Resistance:</b>	30mΩ Max.
<b>Insulation Resistance:</b>	1000MΩ Min.
<b>Withstanding Voltage:</b>	500 V AC/minute
<b>RoHS Compliant</b>	

Date Last Revised: 10/27/08

Available from Mouser Electronics  
1-800-346-6873 / [www.mouser.com](http://www.mouser.com)

KC-301272

Specifications are subject to change without notice. No liability or warranty implied by this information. Environmental compliance based on producer documentation.

161-3525L-E



Компания «ЭлектроПласт» предлагает заключение долгосрочных отношений при поставках импортных электронных компонентов на взаимовыгодных условиях!

Наши преимущества:

- Оперативные поставки широкого спектра электронных компонентов отечественного и импортного производства напрямую от производителей и с крупнейших мировых складов;
- Поставка более 17-ти миллионов наименований электронных компонентов;
- Поставка сложных, дефицитных, либо снятых с производства позиций;
- Оперативные сроки поставки под заказ (от 5 рабочих дней);
- Экспресс доставка в любую точку России;
- Техническая поддержка проекта, помощь в подборе аналогов, поставка прототипов;
- Система менеджмента качества сертифицирована по Международному стандарту ISO 9001;
- Лицензия ФСБ на осуществление работ с использованием сведений, составляющих государственную тайну;
- Поставка специализированных компонентов (Xilinx, Altera, Analog Devices, Intersil, Interpoint, Microsemi, Aeroflex, Peregrine, Syfer, Eurofarad, Texas Instrument, Miteq, Cobham, E2V, MA-COM, Hittite, Mini-Circuits, General Dynamics и др.);

Помимо этого, одним из направлений компании «ЭлектроПласт» является направление «Источники питания». Мы предлагаем Вам помощь Конструкторского отдела:

- Подбор оптимального решения, техническое обоснование при выборе компонента;
- Подбор аналогов;
- Консультации по применению компонента;
- Поставка образцов и прототипов;
- Техническая поддержка проекта;
- Защита от снятия компонента с производства.



#### Как с нами связаться

**Телефон:** 8 (812) 309 58 32 (многоканальный)

**Факс:** 8 (812) 320-02-42

**Электронная почта:** [org@eplast1.ru](mailto:org@eplast1.ru)

**Адрес:** 198099, г. Санкт-Петербург, ул. Калинина, дом 2, корпус 4, литера А.