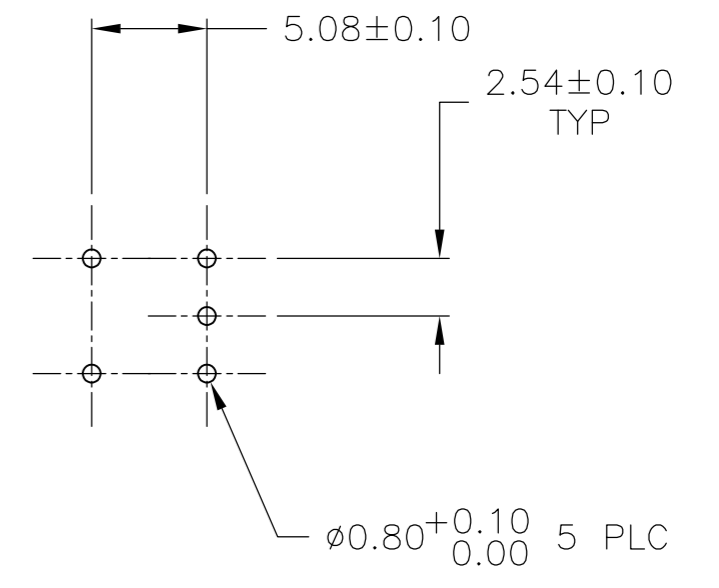
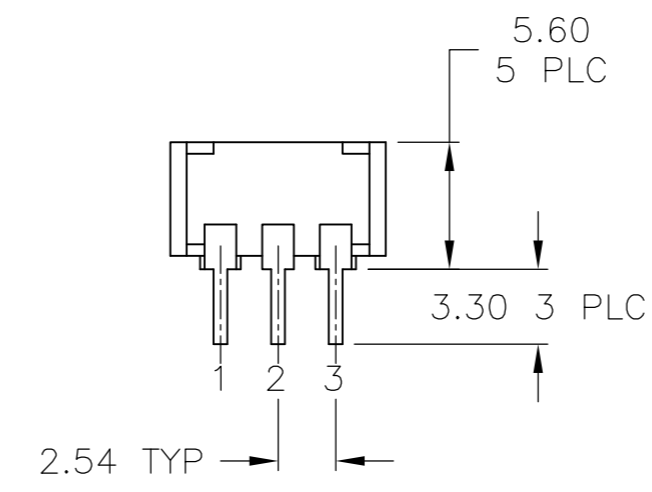
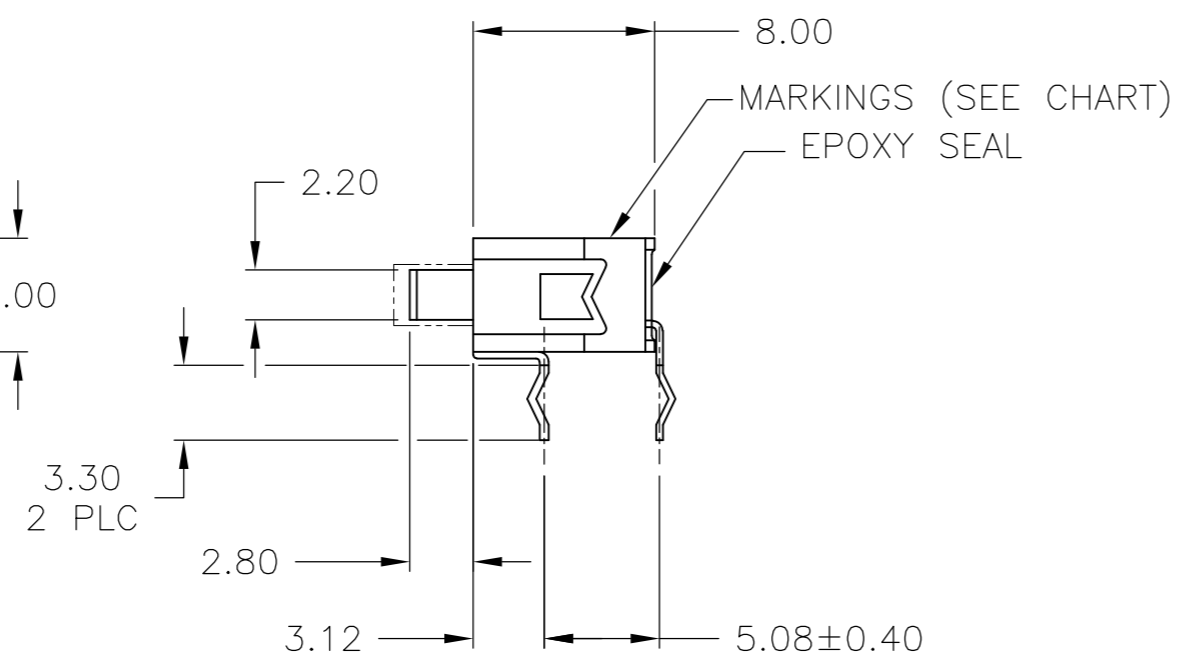
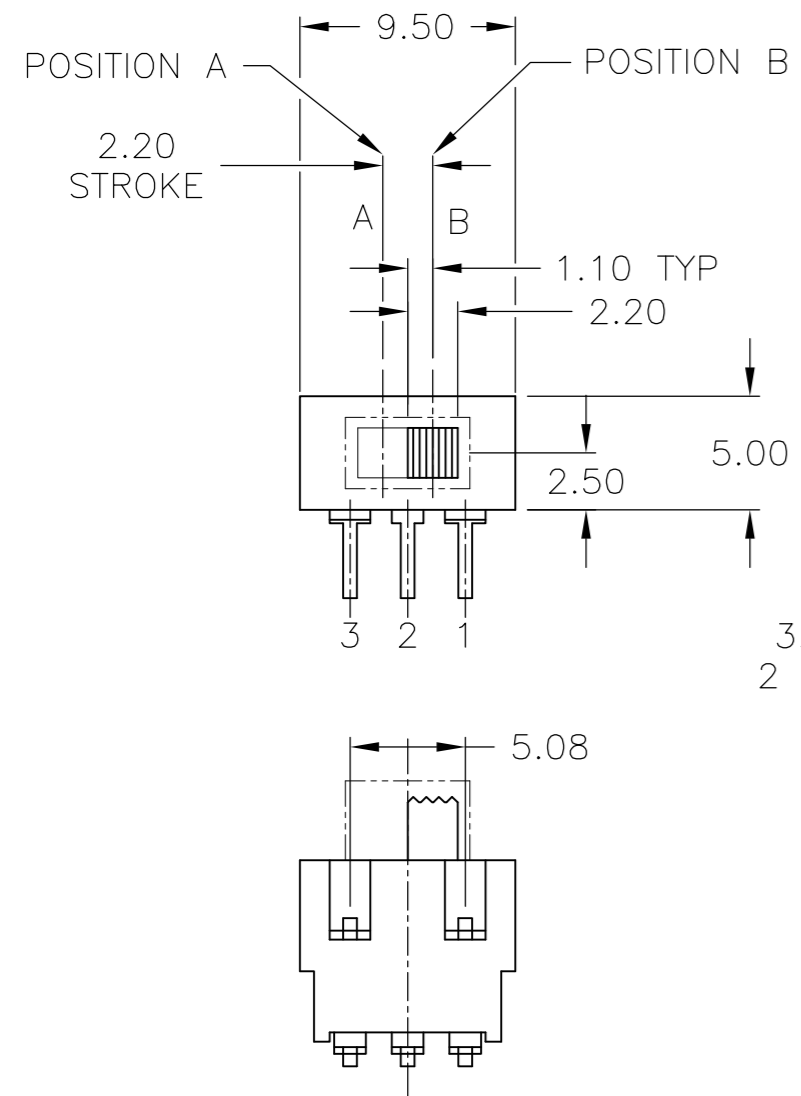


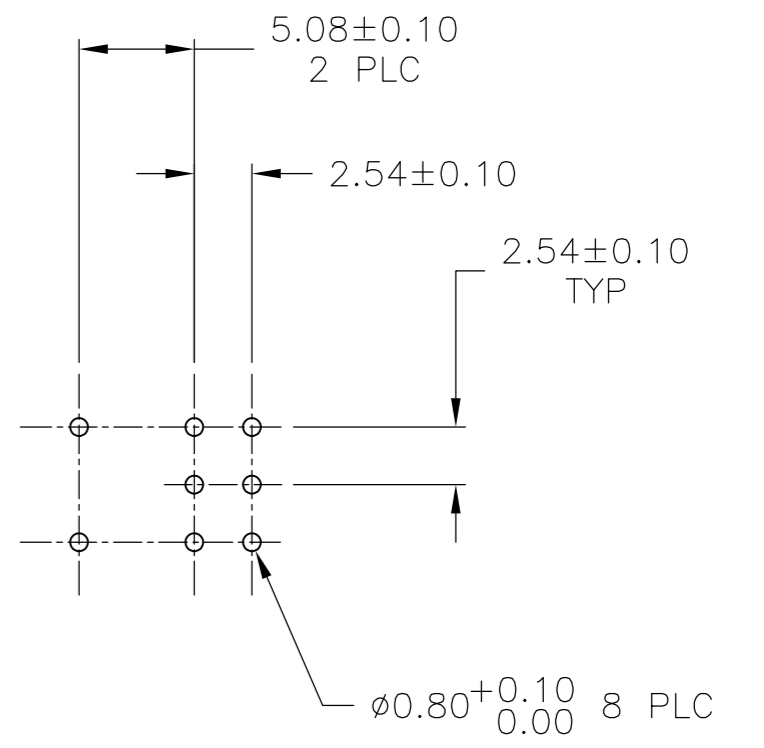
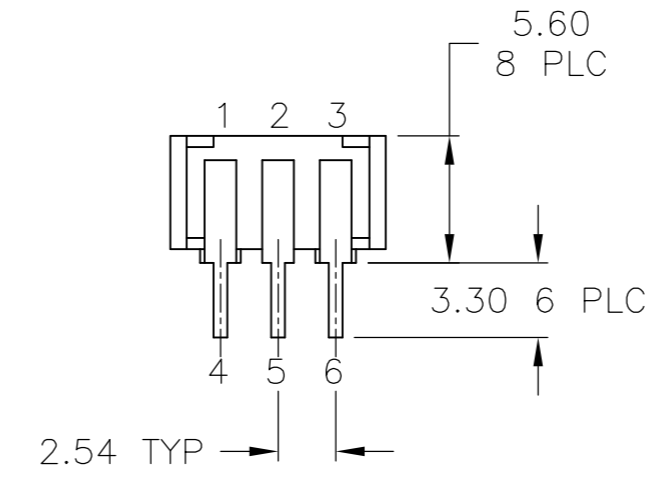
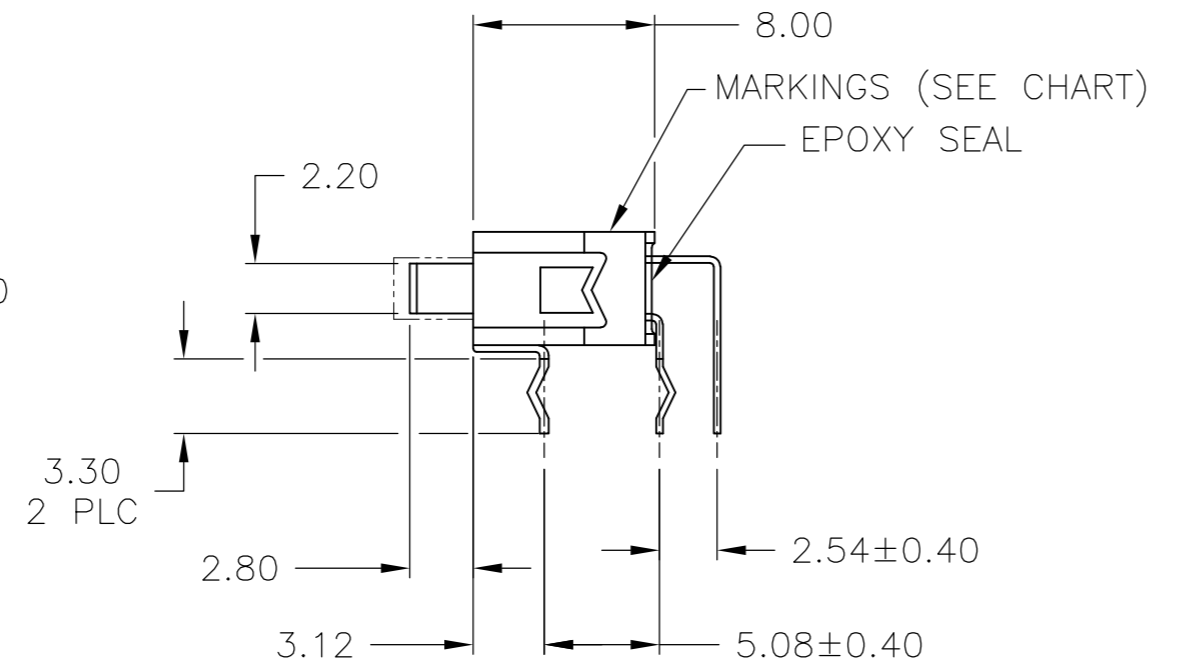
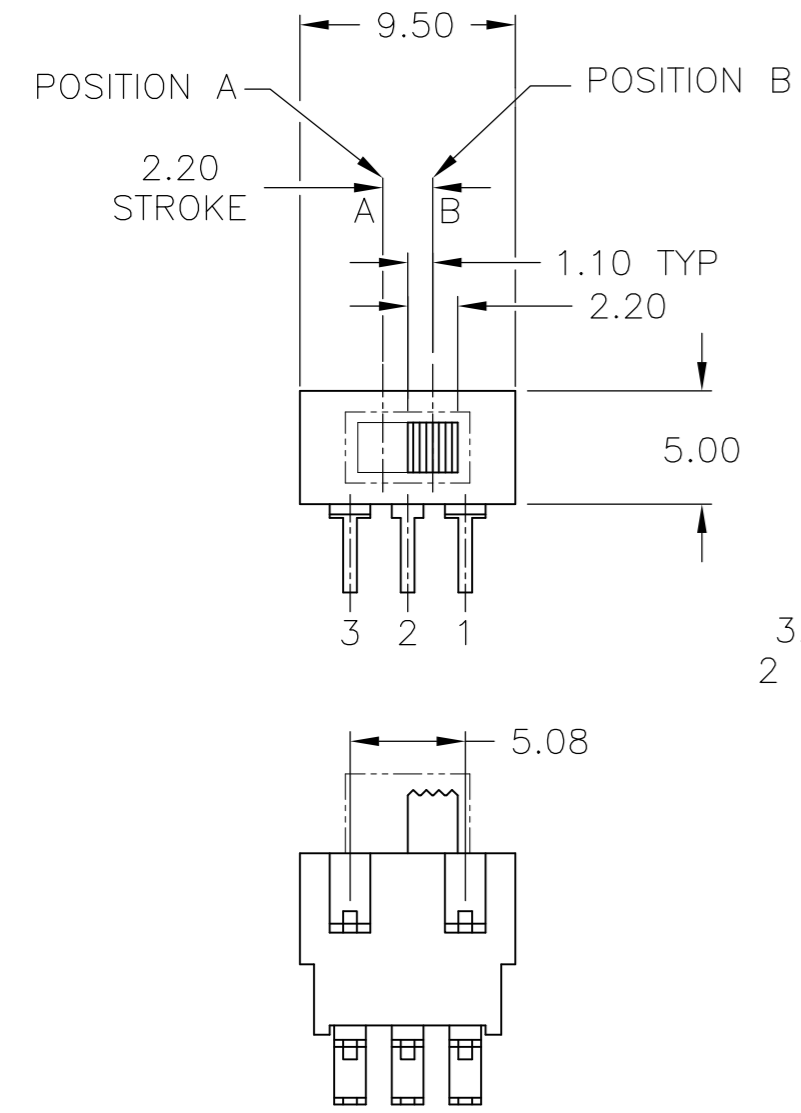
THIS DRAWING IS UNPUBLISHED. RELEASED FOR PUBLICATION 1825031, 1825031
 © COPYRIGHT 1825031y - ALL RIGHTS RESERVED.

| LOC | | DIST | | REVISIONS | | | |
|-----|-----|-------------|--|---------------------------|---------|------|----|
| P | LTR | DESCRIPTION | | DATE | DWN | APVD | |
| | | C2 | | REVISED PER ECO-12-002677 | 13FEB12 | KH | PO |



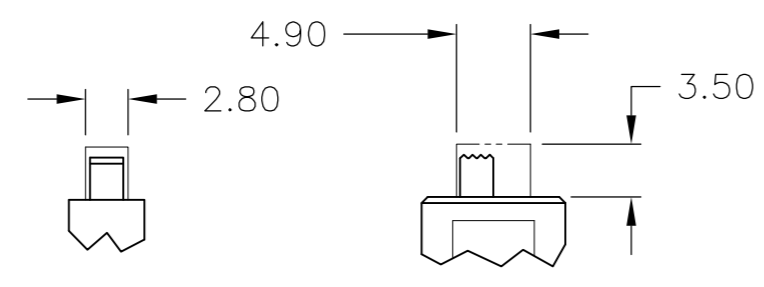
SINGLE POLE

RECOMENDED P.C. HOLE LAYOUT SINGLE POLE



DOUBLE POLE

RECOMENDED P.C. HOLE LAYOUT DOUBLE POLE



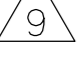


ACTUATOR BOOT DIMENSIONS SCALE 2:1

| | | | | | | | | | |
|--|--|--------------|----------------|---------|------------------|---------------------------------------|-----------|------------|---------------|
| THIS DRAWING IS A CONTROLLED DOCUMENT. | | DWN | B.S.VISWESWARA | 02MAR05 | | TE Connectivity | | | |
| DIMENSIONS: mm | | CHK | M.S.SARVER | | | NAME | | | |
| TOLERANCES UNLESS OTHERWISE SPECIFIED: | | APVD | | | | SWITCH, SLIDE, RIGHT ANGLE, SE(**)GRA | | | |
| 0 PLC ± - 1 PLC ± - 2 PLC ± 0.25 3 PLC ± - 4 PLC ± - ANGLES ± 0°30' | | PRODUCT SPEC | | | | SIZE | CAGE CODE | DRAWING NO | RESTRICTED TO |
| MATERIAL | | FINISH | | | A2 | - | 1825031 | - | |
| | | | | | CUSTOMER DRAWING | | SCALE | SHEET | REV |
| | | | | | | | 3:1 | 1 of 2 | C2 |

THIS DRAWING IS UNPUBLISHED. RELEASED FOR PUBLICATION 1825031, 1825031
 © COPYRIGHT 1825031y - ALL RIGHTS RESERVED.




| LOC | DIST | REVISIONS | | | |
|-----|------|-------------|------|-----|------|
| P | LTR | DESCRIPTION | DATE | DWN | APVD |
| AD | 00 | SEE SHEET 1 | - | - | - |

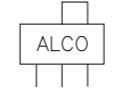
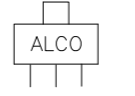
- OPERATING TEMPERATURE: -20°C TO 80°C.
- STORAGE TEMPERATURE: -40°C TO 80°C.
- CONTACT TIMING: NON-SHORTING.
- CONTACT RATING: 0.4VA @ 20VDC.
- CONTACT RATING MAXIMUM: 50mA 48V AC/DC.
- CONTACT RATING MINIMUM: 1µA 20mV AC/DC.
-  CONTACT PLATING: GOLD OVER SILVER.
-  FIXED CONTACT/TERMINAL: GOLD OVER NICKEL.
-  FRAME PLATING: TIN OVER NICKEL.
- INITIAL CONTACT RESISTANCE: LESS THAN 50 MILLIOHMS PER EIA 364-23B.
- FINAL CONTACT RESISTANCE: 100 MILLIOHMS MAX PER EIA 364-23B.
- INSULATION RESISTANCE: 500 MEGOHMS MIN AT 250VDC PER EIA 364-21C.
- DIELECTRIC STRENGTH: 500VAC BETWEEN TERMINALS AND GROUND PER EIA 364-20B, CONDITION 1.
- VIBRATION PER EIA 364-28D, CONDITION VII, LEVEL E.
- MECHANICAL SHOCK PER EIA 364-27B, CONDITION A.

16. LIFE EXPECTANCY: ON-OFF ELECTRICAL SWITCHING OPERATIONS PER EIA 364-9C 10 CYCLES PER MINUTE AT THE FOLLOWING RATED LOAD.

| TYPE | MAXIMUM CONTACT RATING | 0.4 VA | MINIMUM CONTACT RATING |
|------|------------------------|--------------------|------------------------|
| D.E | 10000 (OPERATIONS) | 30000 (OPERATIONS) | 30000 (OPERATIONS) |

- ACTUATION FORCE: 70-500g PER EIA 364-13B.
- THERMAL SHOCK PER EIA 364-32C, -25°C TO 85°C.
- HUMIDITY-TEMPERATURE CYCLING PER EIA 364-31B, METHOD III.
- TEMPERATURE LIFE PER EIA 364-17B, METHOD B, TEMPERATURE TEST CONDITION 3, TIME CONDITION B.
- RESISTANCE TO SOLDER HEAT PER 109-202,CON B.
- SOLDERABILITY PER EIA 364-52, CLASS 2, CATEGORY 1.
- PROCESS SEALED.
- ALL MATERIALS AND FINISHES SHALL COMPLY WITH EU DIRECTIVE 2000/95/EC OF 27 JAN2003 (ROHS)

| | | |
|---|-------------------------------|-------------------------|
| COLOR- WHITE | PET FILM UL94-HB | SLIDE PLATE |
| COLOR- BLACK | PA46 UL94V-0 30% GLASS FILLED | TERMINAL BOARD |
| - | STAINLESS STEEL | COIL SPRING |
| COLOR- WHITE | PA46 UL94V-0 30% GLASS FILLED | PLUNGER |
| - | SILICON RUBBER | ACTUATOR BOOT |
| - | EPOXY | TERMINAL SEAL |
|  | PHOSPHOR BRONZE | MOVABLE CONTACT |
|  | PHOSPHOR BRONZE | FIXED CONTACT /TERMINAL |
| COLOR- YELLOW | PA46 UL94V-0 30% GLASS FILLED | ACTUATOR |
|  | BRASS | FRAME |
| COLOR- GRAY | PA46 UL94V-0 30% GLASS FILLED | CASE |
| FINISH | MATERIAL | PART DESCRIPTION |

| | | | | | |
|---|---|---|----------|------------------------|----------------|
| ON 2-3 5-6 | OFF | ON 2-1 5-4 | ALCO | SE2EGRA04 | 1825031-4 |
| ON 2-3 5-6 | NONE | ON 2-1 5-4 | ALCO | SE2DGRA04 | 1825031-3 |
| ON 2-3 | OFF | ON 2-1 | ALCO | SE1EGRA04 | 1825031-2 |
| ON 2-3 | NONE | ON 2-1 | ALCO | SE1DGRA04 | 1825031-1 |
|  |  |  | MARKINGS | ALCOSWITCH PART NUMBER | TE PART NUMBER |
| CIRCUIT ARRANGEMENT | | | | | |
| CIRCUIT CHARACTERISTICS | | | | | |

THIS DRAWING IS A CONTROLLED DOCUMENT. DWN B.S.VISWESWARA 02MAR05
 CHK M.S.SARVER
 APVD -

TE TE Connectivity

NAME SWITCH, SLIDE, RIGHT ANGLE, SE(**)GRA

SIZE A2 CAGE CODE - DRAWING NO C=1825031 RESTRICTED TO -

MATERIAL - FINISH - WEIGHT - SCALE 1:1 SHEET 2 OF 2 REV C2

CUSTOMER DRAWING



Компания «ЭлектроПласт» предлагает заключение долгосрочных отношений при поставках импортных электронных компонентов на взаимовыгодных условиях!

Наши преимущества:

- Оперативные поставки широкого спектра электронных компонентов отечественного и импортного производства напрямую от производителей и с крупнейших мировых складов;
- Поставка более 17-ти миллионов наименований электронных компонентов;
- Поставка сложных, дефицитных, либо снятых с производства позиций;
- Оперативные сроки поставки под заказ (от 5 рабочих дней);
- Экспресс доставка в любую точку России;
- Техническая поддержка проекта, помощь в подборе аналогов, поставка прототипов;
- Система менеджмента качества сертифицирована по Международному стандарту ISO 9001;
- Лицензия ФСБ на осуществление работ с использованием сведений, составляющих государственную тайну;
- Поставка специализированных компонентов (Xilinx, Altera, Analog Devices, Intersil, Interpoint, Microsemi, Aeroflex, Peregrine, Syfer, Eurofarad, Texas Instrument, Miteq, Cobham, E2V, MA-COM, Hittite, Mini-Circuits, General Dynamics и др.);

Помимо этого, одним из направлений компании «ЭлектроПласт» является направление «Источники питания». Мы предлагаем Вам помощь Конструкторского отдела:

- Подбор оптимального решения, техническое обоснование при выборе компонента;
- Подбор аналогов;
- Консультации по применению компонента;
- Поставка образцов и прототипов;
- Техническая поддержка проекта;
- Защита от снятия компонента с производства.



Как с нами связаться

Телефон: 8 (812) 309 58 32 (многоканальный)

Факс: 8 (812) 320-02-42

Электронная почта: org@eplast1.ru

Адрес: 198099, г. Санкт-Петербург, ул. Калинина, дом 2, корпус 4, литера А.