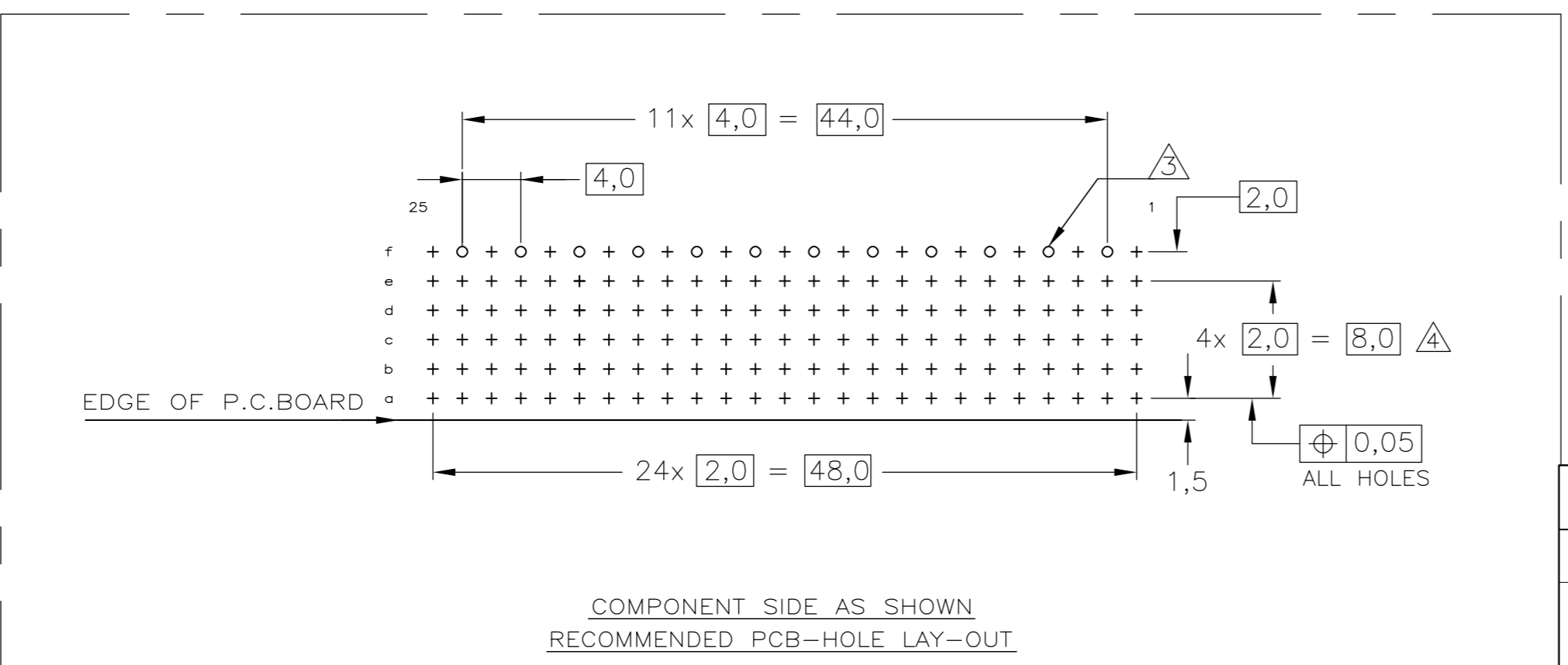
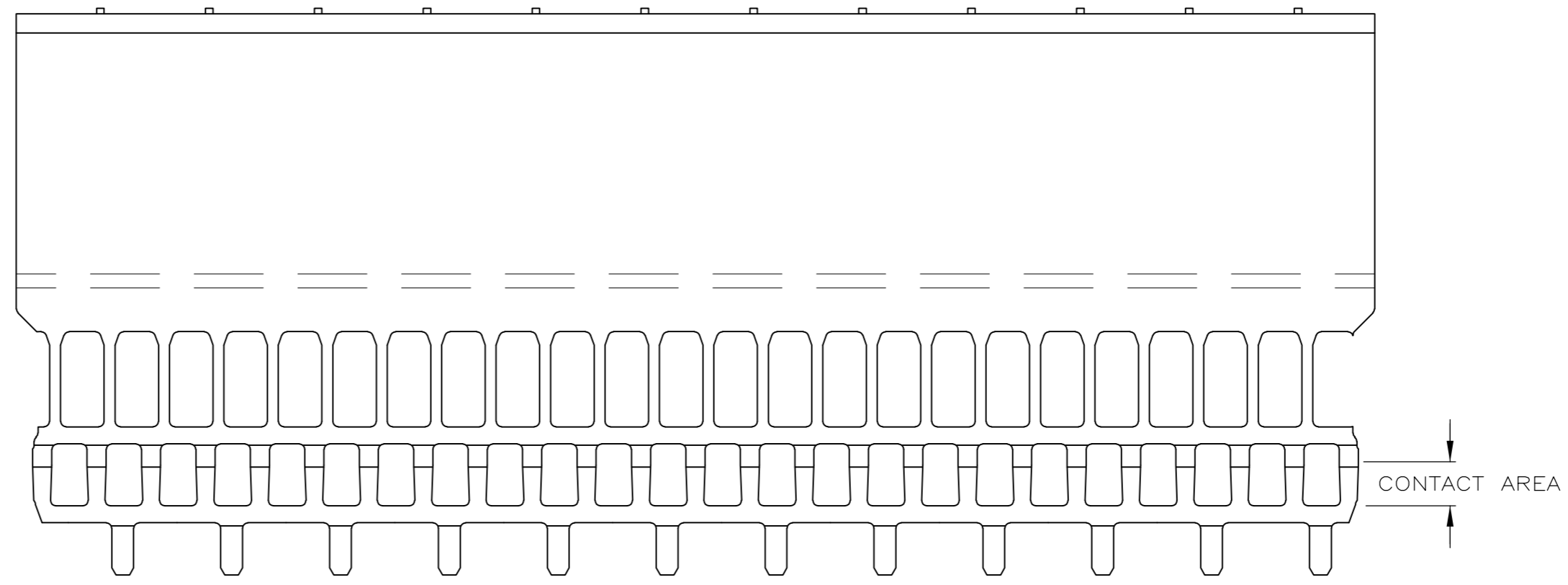
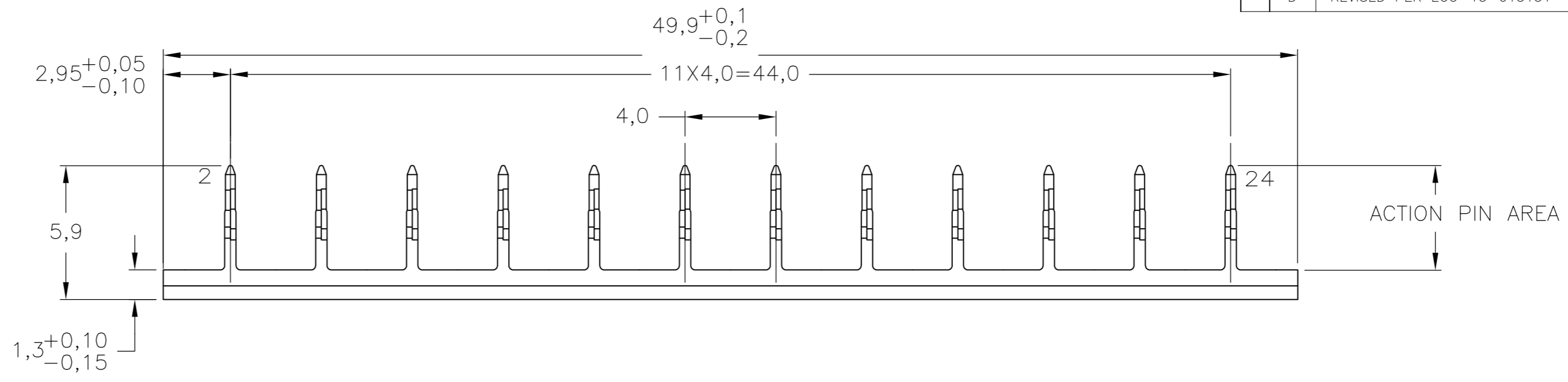
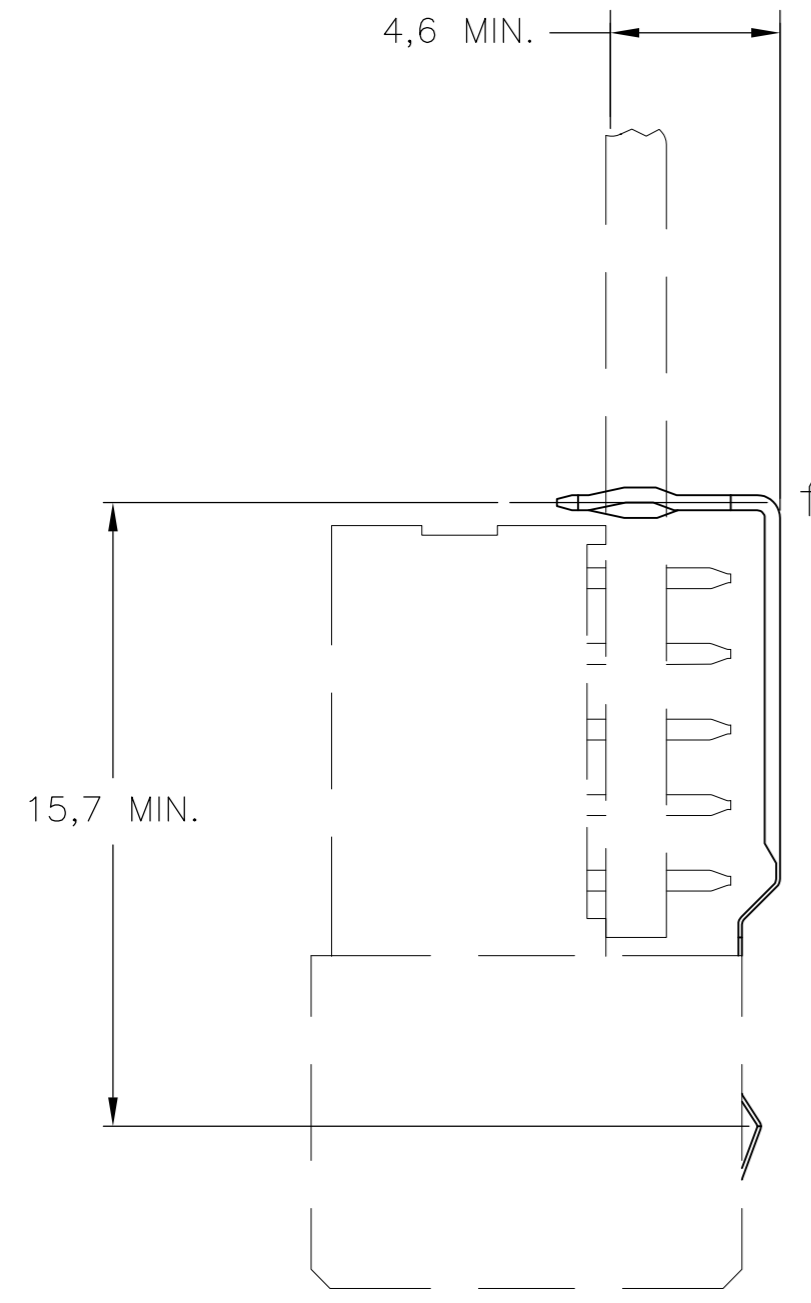


THIS DRAWING IS UNPUBLISHED. RELEASED FOR PUBLICATION
 © COPYRIGHT - By - ALL RIGHTS RESERVED.

LOC		DIST		REVISIONS			
P	LTR	DESCRIPTION		DATE	DWN	APVD	
H	-	D	REVISED PER ECO-13-015151	16DEC2013	FL	FY	



NOTES:

- ① GENERAL PLATING SPECIFICATION: UNDERPLATING (ENTIRE CONTACT): 1,27µm NICKEL MIN. AND ACTION PIN: 0,5µm TIN MIN. FOR PLATING OF MATING SURFACES SEE PERFORMANCE LEVEL SHOWN IN PART NUMBER TABLE.
- ② MATERIAL; PHOSPHORBRONZE.
- ③ ROW "f" 12 PLATED THROUGH HOLES FOR LOWERSHIELD.
- ④ HOLE PATTERN FOR FEMALE CONNECTOR TYPE B-25 COLUMNS WITH UPPERSHIELD, 125+13 PLATED-THROUGH HOLES AT 2x2mm SQUARE GRID.
- ⑤ MAX. BOARD THICKNESS 3,5 mm.
- ⑥ SHIELDS LUBRICATED WITH BELLCORE APPROVED LUBRICANT. TECHNICAL REF: TR-NWT-001217 ISSUE 1, SEPT. 1992.
- ⑦ CONFORMS TO ALL TESTING ACCORDING IEC 61076-4-101 PERFORMANCE LEVEL 2.
- ⑧ CONFORMS TO ALL TESTING ACCORDING IEC 61076-4-101 PERFORMANCE LEVEL 1.
- ⑨ CONNECTOR TESTED AND QUALIFIED AGAINST TELCORDIA GR-1217-CORE QUALITY LEVEL III, CENTRAL OFFICE APPLICATIONS.
- ⑩ 0.76µm MIN GOLD PLATING AT MATING SURFACE.

FINISH	MATERIAL	PARTNUMBER
① ③ ⑩	②	4-5338110-0
① ⑥ ⑨	②	5338110-9
① ③	②	5338110-2

THIS DRAWING IS A CONTROLLED DOCUMENT.

DWN	K.N.KIRAN	13AUG04
CHK	B.MOOIJ	25MAR05
APVD	B.MOOIJ	25MAR05
PRODUCT SPEC	108-19082	
APPLICATION SPEC	114-19029	
WEIGHT	-	

TE Connectivity

Z-PACK 2mm HM
GROUND RETURN LOWER SHIELD
TYPE B-25 COLUMNS

SIZE	CAGE CODE	DRAWING NO	RESTRICTED TO
A2	00779	C=5338110	-

CUSTOMER DRAWING SCALE 5:1 SHEET 1 of 1 REV D

5338110

A



Компания «ЭлектроПласт» предлагает заключение долгосрочных отношений при поставках импортных электронных компонентов на взаимовыгодных условиях!

Наши преимущества:

- Оперативные поставки широкого спектра электронных компонентов отечественного и импортного производства напрямую от производителей и с крупнейших мировых складов;
- Поставка более 17-ти миллионов наименований электронных компонентов;
- Поставка сложных, дефицитных, либо снятых с производства позиций;
- Оперативные сроки поставки под заказ (от 5 рабочих дней);
- Экспресс доставка в любую точку России;
- Техническая поддержка проекта, помощь в подборе аналогов, поставка прототипов;
- Система менеджмента качества сертифицирована по Международному стандарту ISO 9001;
- Лицензия ФСБ на осуществление работ с использованием сведений, составляющих государственную тайну;
- Поставка специализированных компонентов (Xilinx, Altera, Analog Devices, Intersil, Interpoint, Microsemi, Aeroflex, Peregrine, Syfer, Eurofarad, Texas Instrument, Miteq, Cobham, E2V, MA-COM, Hittite, Mini-Circuits, General Dynamics и др.);

Помимо этого, одним из направлений компании «ЭлектроПласт» является направление «Источники питания». Мы предлагаем Вам помощь Конструкторского отдела:

- Подбор оптимального решения, техническое обоснование при выборе компонента;
- Подбор аналогов;
- Консультации по применению компонента;
- Поставка образцов и прототипов;
- Техническая поддержка проекта;
- Защита от снятия компонента с производства.



Как с нами связаться

Телефон: 8 (812) 309 58 32 (многоканальный)

Факс: 8 (812) 320-02-42

Электронная почта: org@eplast1.ru

Адрес: 198099, г. Санкт-Петербург, ул. Калинина, дом 2, корпус 4, литера А.