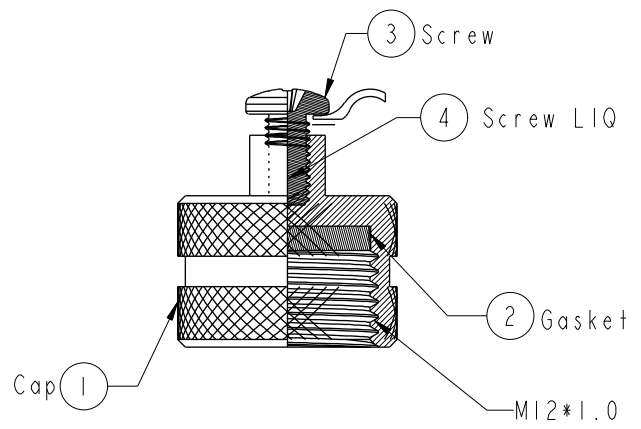
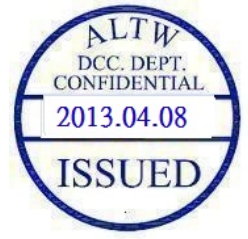
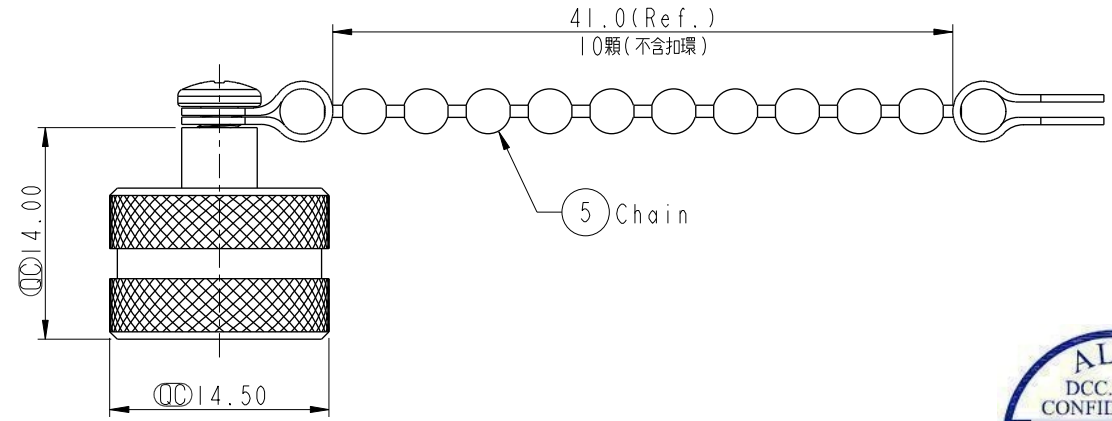
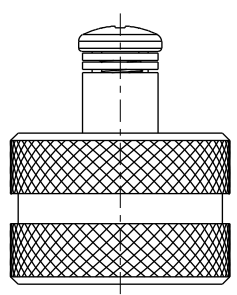


REV.	ECN NO.	DATE	SIGN	DESCRIPTION
A	Initial Release	2013/04/08	Vicky	Old Item No. CAP-WBDPMSBI



- Note:
- * \varnothing Important Dimension.
 - * Waterproof Rate: IP67.
 - * Cap: Brass, Nickel Plated.
 - * Gasket: EPDM, Black.
 - * Screw: M3.0*6L 不銹鋼.
 - * M3 螺絲孔需點 4 螺絲固定劑.
 - * 螺絲鎖合扭力值 3~4 Kgf.cm

UNIT: mm		TITLE Cap (For M12 Male With Chain) M12 Screw For M Conn Chain			<h1>Amphenol LTW</h1> 安費諾亮泰企業股份有限公司	ITEM NO	CAP-WBDMSPB2	DRAWN BY	Vicky	DATE	2013-04-08				
		SCALE	2:1	SIZE		A4	SHEET	1	OF	1	DWG NO	CAP-WBDMSPB2	CHECKED BY	Rita	DATE
TOLERANCE	.X ±0.25	.XX ±0.1	.XXX ±0.05	ANGLES ±1°	REV.	A	WC-REV.	A.1	\varnothing : Inspection item	CUSTOMER	ALTW	APPROVED BY	Maslow	DATE	2013-04-08

THIS DOCUMENT IS SUBJECT TO CHANGE WITHOUT NOTICE. IT IS CONFIDENTIAL AND A PROPERTY OF AMPHENOL LTW. DISCLOSURE TO THIRD PARTY HAS TO BE AUTHORIZED BY AMPHENOL LTW.



Компания «ЭлектроПласт» предлагает заключение долгосрочных отношений при поставках импортных электронных компонентов на взаимовыгодных условиях!

Наши преимущества:

- Оперативные поставки широкого спектра электронных компонентов отечественного и импортного производства напрямую от производителей и с крупнейших мировых складов;
- Поставка более 17-ти миллионов наименований электронных компонентов;
- Поставка сложных, дефицитных, либо снятых с производства позиций;
- Оперативные сроки поставки под заказ (от 5 рабочих дней);
- Экспресс доставка в любую точку России;
- Техническая поддержка проекта, помощь в подборе аналогов, поставка прототипов;
- Система менеджмента качества сертифицирована по Международному стандарту ISO 9001;
- Лицензия ФСБ на осуществление работ с использованием сведений, составляющих государственную тайну;
- Поставка специализированных компонентов (Xilinx, Altera, Analog Devices, Intersil, Interpoint, Microsemi, Aeroflex, Peregrine, Syfer, Eurofarad, Texas Instrument, Miteq, Cobham, E2V, MA-COM, Hittite, Mini-Circuits, General Dynamics и др.);

Помимо этого, одним из направлений компании «ЭлектроПласт» является направление «Источники питания». Мы предлагаем Вам помощь Конструкторского отдела:

- Подбор оптимального решения, техническое обоснование при выборе компонента;
- Подбор аналогов;
- Консультации по применению компонента;
- Поставка образцов и прототипов;
- Техническая поддержка проекта;
- Защита от снятия компонента с производства.



Как с нами связаться

Телефон: 8 (812) 309 58 32 (многоканальный)

Факс: 8 (812) 320-02-42

Электронная почта: org@eplast1.ru

Адрес: 198099, г. Санкт-Петербург, ул. Калинина, дом 2, корпус 4, литера А.