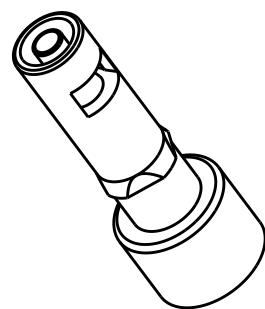


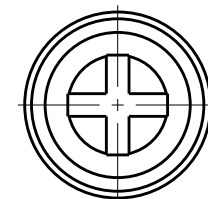
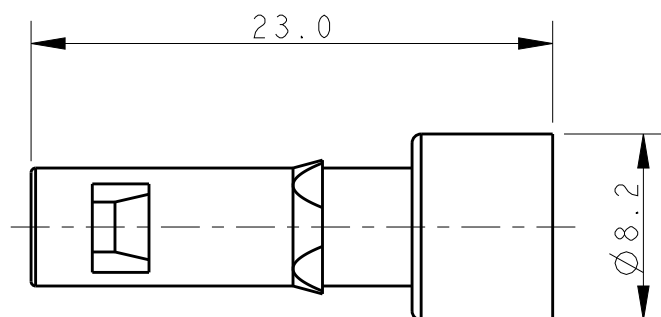
REVISIONS

| P | LTR | DESCRIPTION | DATE | DWN | APVD |
|---|-----|-------------|-----------|-----|------|
| | A | INITIAL | 10MAR2017 | RL | CW |
| | | | | | |
| | | | | | |

T2090012201-001 Pneu-c-Fw1.6



SCALE 2:1



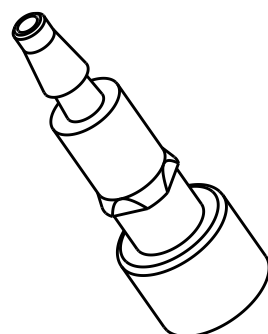
NOTES:

- MATERIAL: PC;
SEALING MATERIAL: RUBBER
- TUBE ID:
- 1.6 / 3.0 / 4.0mm
(MATED WITH T2111032301-000 HMN-PA3)
- 6.0mm (MATED WITH T2111022301-000 HMN-PA2)

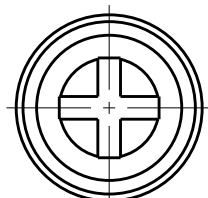
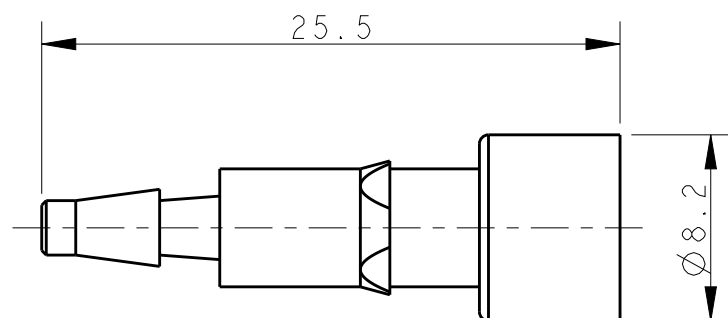
注释:

- 材料: PC;
密封材料: 橡胶
- 导管内径:
- 1.6 / 3.0 / 4.0mm
(与T2111032301-000 HMN-PA3配合)
- 6.0mm (与T2111022301-000 HMN-PA2配合)

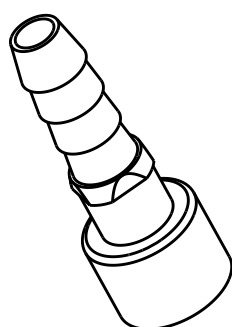
T2090012201-002 Pneu-c-Fw3.0



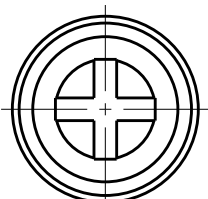
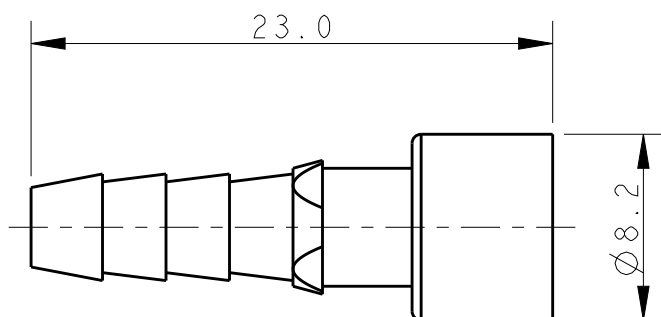
SCALE 2:1



T2090012201-003 Pneu-c-Fw4.0



SCALE 2:1



| | | | |
|-------------------|--------------|---|-----------------------|
| T2090012201-001 | Pneu-c-Fw1.6 | Pneu-c Ø1.6 SOCKET CONTACT, WITH SHUT OFF Pneu-c Ø1.6母针, 带封闭气阀 | 1.6 |
| T2090012201-002 | Pneu-c-Fw3.0 | Pneu-c Ø3.0 SOCKET CONTACT, WITH SHUT OFF Pneu-c Ø3.0母针, 带封闭气阀 | 3.0 |
| T2090012201-003 | Pneu-c-Fw4.0 | Pneu-c Ø4.0 SOCKET CONTACT, WITH SHUT OFF Pneu-c Ø4.0母针, 带封闭气阀 | 4.0 |
| PART NUMBER 料号 | | PART DESCRIPTION 描述 | TUBE ID 导管内径(Ø/mm) |

THIS DRAWING IS A CONTROLLED DOCUMENT.

| DIMENSIONS: | | TOLERANCES UNLESS OTHERWISE SPECIFIED: | |
|-------------|--|--|----|
| mm | | | |
| | | 0 PLC | ±- |
| | | 1 PLC | ±- |
| | | 2 PLC | ±- |
| | | 3 PLC | ±- |
| | | 4 PLC | ±- |
| MATERIAL | | FINISH | |
| | | | |

| | |
|------------|-----------|
| DWN | 10MAR2017 |
| ROY LIU | |
| CHK | 10MAR2017 |
| KYLE ZENG | |
| APVD | 10MAR2017 |
| CHRIS WANG | |

| | | | |
|------------------|-----------|------------------|--------------------|
| | | | |
| TE Connectivity | | | |
| NAME Pneu-c-FwXX | | | |
| SIZE | CAGE CODE | DRAWING NO | RESTRICTED TO |
| A3 | - | ©-T209001220100X | - |
| CUSTOMER DRAWING | | SCALE 3:1 | SHEET 1 OF 2 REV A |

4

3

2

1

THIS DRAWING IS UNPUBLISHED.

RELEASED FOR PUBLICATION

20

© COPYRIGHT 20

BY -

ALL RIGHTS RESERVED.

REVISIONS

| P | LTR | DESCRIPTION | DATE | DWN | APVD |
|---|-----|-------------|------|-----|------|
| | | SEE SHEET 1 | | | |
| | | | | | |
| | | | | | |

T2090012201-004 Pneu-c-Fw6.0

SCALE 2:1

NOTES:
SEE SHEET 1

| | | | |
|-------------------|------------------------|--|-----------------------|
| T2090012201-004 | Pneu-c-Fw6.0 | Pneu-c Ø6.0 SOCKET CONTACT WITH SHUT OFF Pneu-c Ø6.0母针, 带封闭气阀 | 6.0 |
| PART NUMBER 料号 | PART DESCRIPTION 描述 | | TUBE ID 导管内径(Ø/mm) |

| | | | | | | | | | | | | | | | | |
|--|----|---------------------------------|--------------------------------|-----------------|----|-------|----|-------|----|-------|----|--------|----|-------------------|--------------------|--|
| THIS DRAWING IS A CONTROLLED DOCUMENT. | | DWN ROY LIU 10MAR2017 | | | | | | | | | | | | | | |
| DIMENSIONS: mm | | CHK KYLE ZENG 10MAR2017 | | | | | | | | | | | | | | |
| TOLERANCES UNLESS OTHERWISE SPECIFIED: | | APVD CHRIS WANG 10MAR2017 | NAME Pneu-c-FwXX | | | | | | | | | | | | | |
| <table border="1"> <tr> <td>0 PLC</td> <td>±-</td> </tr> <tr> <td>1 PLC</td> <td>±-</td> </tr> <tr> <td>2 PLC</td> <td>±-</td> </tr> <tr> <td>3 PLC</td> <td>±-</td> </tr> <tr> <td>4 PLC</td> <td>±-</td> </tr> <tr> <td>ANGLES</td> <td>±-</td> </tr> </table> | | 0 PLC | ±- | 1 PLC | ±- | 2 PLC | ±- | 3 PLC | ±- | 4 PLC | ±- | ANGLES | ±- | PRODUCT SPEC - | RESTRICTED TO - | |
| 0 PLC | ±- | | | | | | | | | | | | | | | |
| 1 PLC | ±- | | | | | | | | | | | | | | | |
| 2 PLC | ±- | | | | | | | | | | | | | | | |
| 3 PLC | ±- | | | | | | | | | | | | | | | |
| 4 PLC | ±- | | | | | | | | | | | | | | | |
| ANGLES | ±- | | | | | | | | | | | | | | | |
| MATERIAL - | | APPLICATION SPEC - | SIZE A3 | CAGE CODE - | | | | | | | | | | | | |
| FINISH - | | WEIGHT - | DRAWING NO C-T209001220100X | | | | | | | | | | | | | |
| | | CUSTOMER DRAWING | | SCALE 3:1 | | | | | | | | | | | | |
| | | | | SHEET 2 OF 2 | | | | | | | | | | | | |
| | | | | REV A | | | | | | | | | | | | |

1470-19 (3/13)



Компания «ЭлектроПласт» предлагает заключение долгосрочных отношений при поставках импортных электронных компонентов на взаимовыгодных условиях!

Наши преимущества:

- Оперативные поставки широкого спектра электронных компонентов отечественного и импортного производства напрямую от производителей и с крупнейших мировых складов;
- Поставка более 17-ти миллионов наименований электронных компонентов;
- Поставка сложных, дефицитных, либо снятых с производства позиций;
- Оперативные сроки поставки под заказ (от 5 рабочих дней);
- Экспресс доставка в любую точку России;
- Техническая поддержка проекта, помощь в подборе аналогов, поставка прототипов;
- Система менеджмента качества сертифицирована по Международному стандарту ISO 9001;
- Лицензия ФСБ на осуществление работ с использованием сведений, составляющих государственную тайну;
- Поставка специализированных компонентов (Xilinx, Altera, Analog Devices, Intersil, Interpoint, Microsemi, Aeroflex, Peregrine, Syfer, Eurofarad, Texas Instrument, Miteq, Cobham, E2V, MA-COM, Hittite, Mini-Circuits, General Dynamics и др.);

Помимо этого, одним из направлений компании «ЭлектроПласт» является направление «Источники питания». Мы предлагаем Вам помощь Конструкторского отдела:

- Подбор оптимального решения, техническое обоснование при выборе компонента;
- Подбор аналогов;
- Консультации по применению компонента;
- Поставка образцов и прототипов;
- Техническая поддержка проекта;
- Защита от снятия компонента с производства.



Как с нами связаться

Телефон: 8 (812) 309 58 32 (многоканальный)

Факс: 8 (812) 320-02-42

Электронная почта: org@eplast1.ru

Адрес: 198099, г. Санкт-Петербург, ул. Калинина, дом 2, корпус 4, литера А.