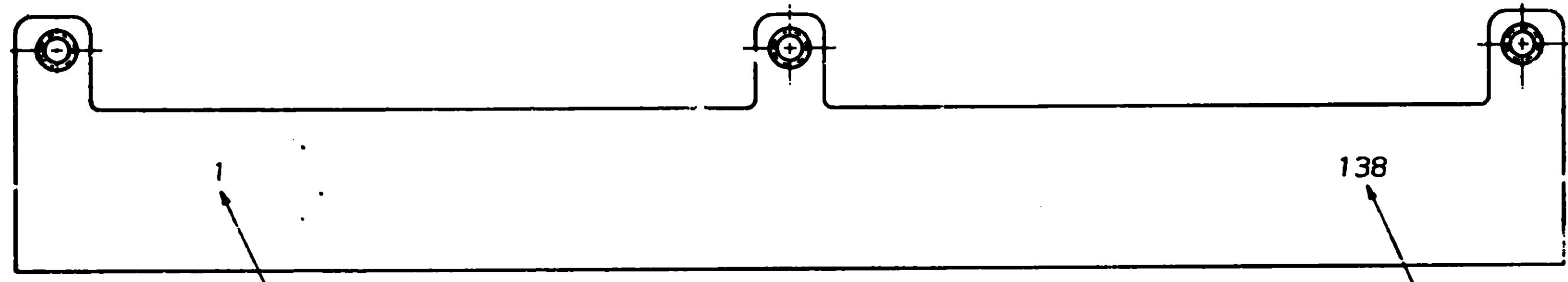
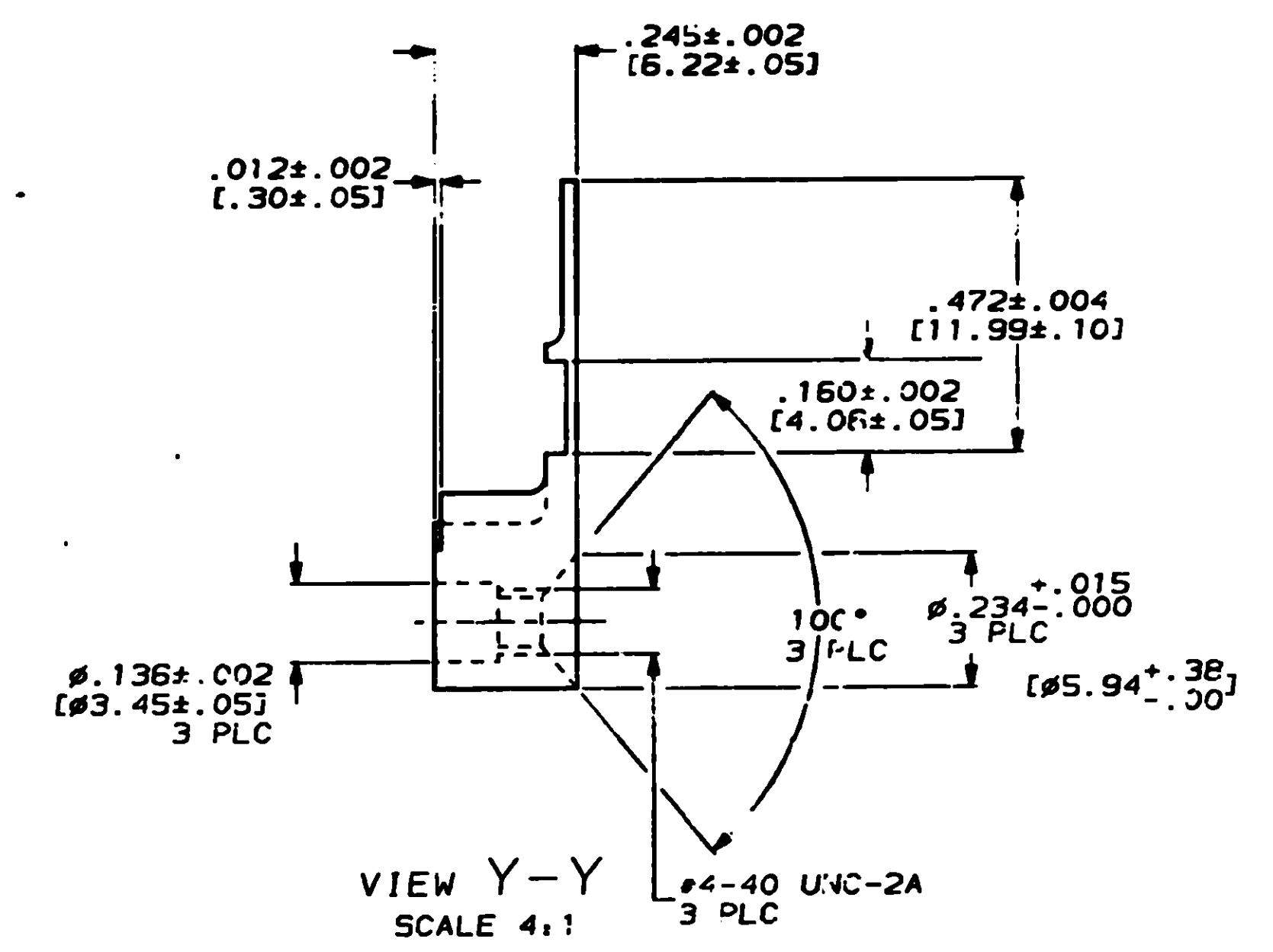
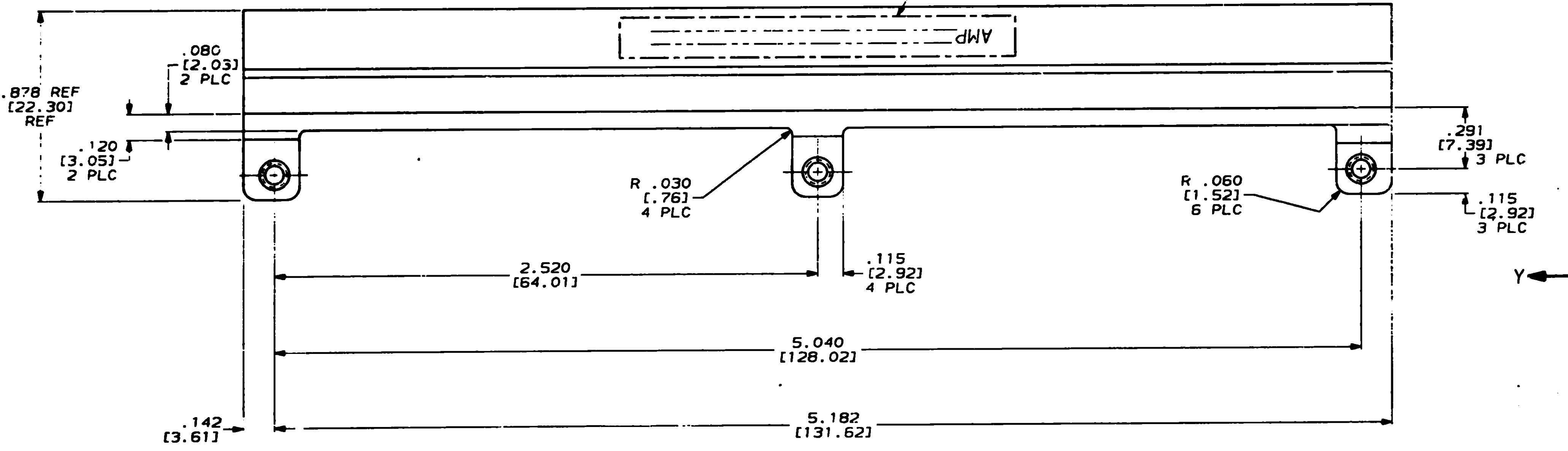
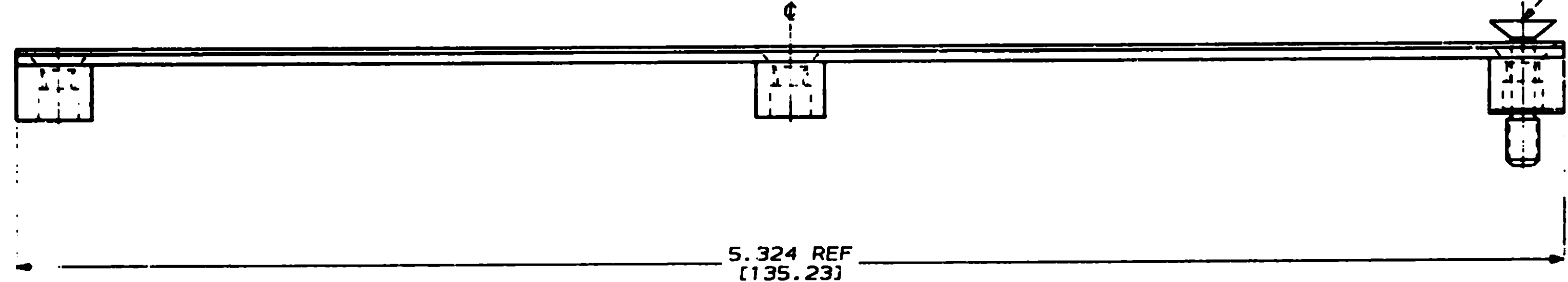


REV	DATE	DESCRIPTION	BY	APPD
0	12-13-89	RELEASED HAS 89-4829-38	J.M.N.	
A	03-22-90	REVISED PER ECN DF-2957	J.M.N.	
B	05-08-90	REVISED PER ECN DF-3332	J.M.N.	
C	08-21-90	REVISED PER ECN DF-3520	J.M.N.	



- △ MATERIAL: ALUMINUM, ASTM B 221-ALLOY 5061-T6.
- △ FINISH: CHROMATE CONVERSION PER MIL-C-5541, CLASS 3.
- △ INK STAMP AMP, AMP P/N, DATE CODE AND FSCM NO. IN THIS AREA PER MIL-STD-1285 AND MIL-STD-202, METHOD 215.
- △ INK STAMP NUMBE 5 "1" AND "138" IN AREA SHOWN PER MIL-STD-1285 AND MIL-STD-202, METHOD 215.
- △ CAPTIVE SCREW MS 24693-C7 MODIFIED, 3 REQ'D.



447007-1
PART NO

DO NOT SCALE PRINT. UNLESS SPECIFIED DIMENSIONS IN INCHES (mm) TOLERANCES ON: 2 PLC DEC ± .005 (0.13) ANGLES ± 1°	DR 12-13-89 R.W. BLAIR	AMP INCORPORATED Harrisburg, Pa. 17115	NAME SHELL ASSEMBLY, A-SIDE, HDI-6ROW
	CHK 01-1-90 J.M. NORTON		
MATERIAL	APPD 01-02-90 J.M. NORTON	PRODUCT SPEC	SITE D
FINISH	APPD 01-02-90 D.E. SMITH		
	APPLICATION SPEC	WEIGHT	SCALE 3:1
			SHEET 1 OF 1



Компания «ЭлектроПласт» предлагает заключение долгосрочных отношений при поставках импортных электронных компонентов на взаимовыгодных условиях!

Наши преимущества:

- Оперативные поставки широкого спектра электронных компонентов отечественного и импортного производства напрямую от производителей и с крупнейших мировых складов;
- Поставка более 17-ти миллионов наименований электронных компонентов;
- Поставка сложных, дефицитных, либо снятых с производства позиций;
- Оперативные сроки поставки под заказ (от 5 рабочих дней);
- Экспресс доставка в любую точку России;
- Техническая поддержка проекта, помощь в подборе аналогов, поставка прототипов;
- Система менеджмента качества сертифицирована по Международному стандарту ISO 9001;
- Лицензия ФСБ на осуществление работ с использованием сведений, составляющих государственную тайну;
- Поставка специализированных компонентов (Xilinx, Altera, Analog Devices, Intersil, Interpoint, Microsemi, Aeroflex, Peregrine, Syfer, Eurofarad, Texas Instrument, Miteq, Cobham, E2V, MA-COM, Hittite, Mini-Circuits, General Dynamics и др.);

Помимо этого, одним из направлений компании «ЭлектроПласт» является направление «Источники питания». Мы предлагаем Вам помощь Конструкторского отдела:

- Подбор оптимального решения, техническое обоснование при выборе компонента;
- Подбор аналогов;
- Консультации по применению компонента;
- Поставка образцов и прототипов;
- Техническая поддержка проекта;
- Защита от снятия компонента с производства.



Как с нами связаться

Телефон: 8 (812) 309 58 32 (многоканальный)

Факс: 8 (812) 320-02-42

Электронная почта: org@eplast1.ru

Адрес: 198099, г. Санкт-Петербург, ул. Калинина, дом 2, корпус 4, литера А.