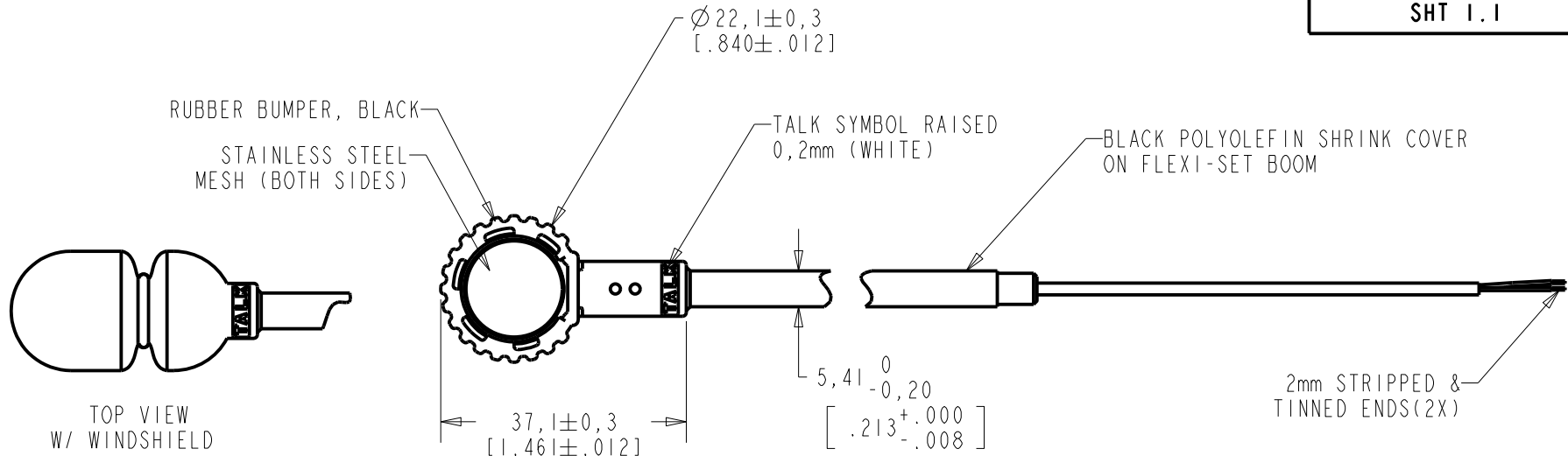
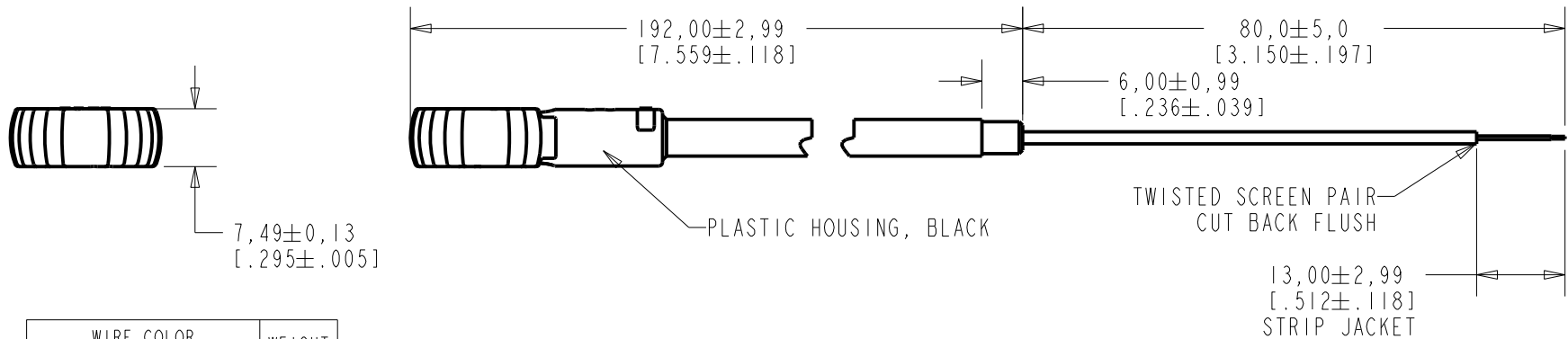


FB-EI-31552-000

SHT 1.1



TOP VIEW
W/ WINDSHIELD
SHOWN
SCALE 1:1



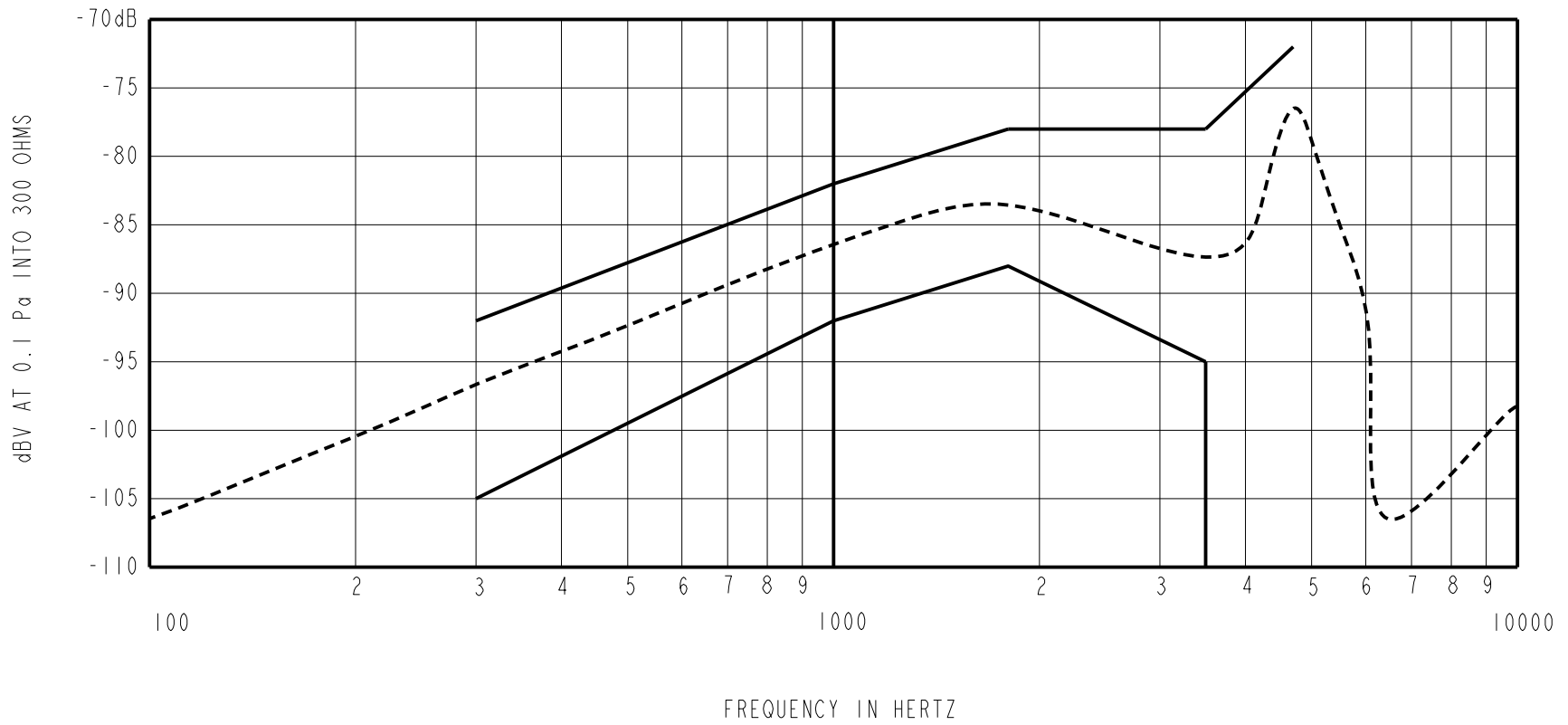
WIRE COLOR			WEIGHT GRAMS
+ve	-ve		
RED	GREEN	SHIELD	t.b.d.

DIMENSIONS IN MILLIMETERS [INCHES]

Revision	C.O. #	Implementation Date	RELEASE LEVEL	REVISION
B	C40101206	3-7-13	Active	B
A	C40101075	8-7-12		

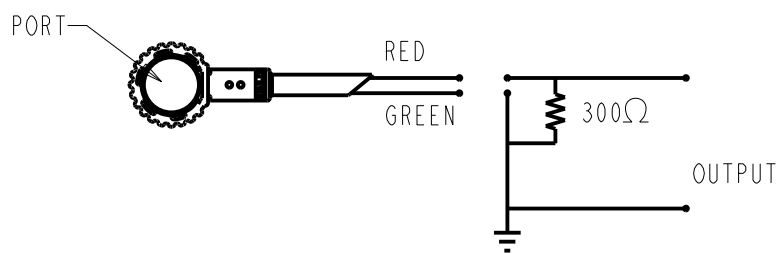
SCALE:	1:1		DR. BY	DATE
	DO NOT SCALE DRAWING		OO	8-7-12
TITLE:	BOOM MICROPHONE FB-EI-31552-000		CK. BY	DATE
	OUTLINE DRAWING		GJP	8-9-12
	SHT 1.1		APP. BY	DATE
			GJP	8-9-12

KNOWLES ELECTRONICS
ITASCA, ILLINOIS U.S.A.

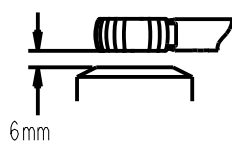


NOTES:

- SENSITIVITY VALUES INDICATED ON THIS SPECIFICATION ARE VALID AT 50% HUMIDITY.
- | FREQUENCY | SENSITIVITY | | |
|-----------|-------------|-------|------|
| | NIN. | NOM. | MAX. |
| 300 | -105 | -97.5 | -92 |
| 1000 | -92 | -87.0 | -82 |
| 1800 | -88 | -83.0 | -78 |
| 3500 | -95 | -87.5 | -78 |
| 4000 | --- | -86.5 | --- |
| 4700 | --- | -76.5 | -72 |
- TEST CONDITIONS:
HEAD OF BOOM EXPOSED TO 94 dBSPL SWEPT SOUND FIELD AT 6mm FROM VOICE APERTURE.
ARTIFICIAL VOICE:
B & k 4227 MOUTH SIMULATOR.
- FOR MICROPHONE CAPSULE SPEC. SEE DRAWING BJ-28471-000 SHEET 2.1.
- SURVIVES SUBMERSION IN 1m WATER FOR 30 MINUTES; SENSITIVITY WITHIN 3dB OF INITIAL SENSITIVITY AFTER DRIED FOR 30 MINUTES AT ROOM TEMPERATURE.



LEAD IDENTIFICATION & TEST CIRCUIT



Revision	C.O. #	Implementation Date	RELEASE LEVEL	REVISION
B	C40101206	3-7-13	Active	B
A	C40101075	8-7-12		

KNOWLES ELECTRONICS
ITASCA, ILLINOIS U.S.A.

WHEN TEST LIMITS ARE USED TO ESTABLISH INCOMING INSPECTION ACCEPTANCE/REJECTION CRITERIA, CORRELATION OF TEST EQUIPMENT WITH KNOWLES IS ALSO REQUIRED FOR ELIMINATION OF EQUIPMENT AND TEST METHOD VARIATION

TITLE: **BOOM MICROPHONE** FB-EI-31552-000
PERFORMANCE SPECIFICATION SHT 2.1

DR. BY	DATE
OO	8-7-12
CK. BY	DATE
GJP	8-9-12
APP. BY	DATE
GJP	8-9-12



Компания «ЭлектроПласт» предлагает заключение долгосрочных отношений при поставках импортных электронных компонентов на взаимовыгодных условиях!

Наши преимущества:

- Оперативные поставки широкого спектра электронных компонентов отечественного и импортного производства напрямую от производителей и с крупнейших мировых складов;
- Поставка более 17-ти миллионов наименований электронных компонентов;
- Поставка сложных, дефицитных, либо снятых с производства позиций;
- Оперативные сроки поставки под заказ (от 5 рабочих дней);
- Экспресс доставка в любую точку России;
- Техническая поддержка проекта, помощь в подборе аналогов, поставка прототипов;
- Система менеджмента качества сертифицирована по Международному стандарту ISO 9001;
- Лицензия ФСБ на осуществление работ с использованием сведений, составляющих государственную тайну;
- Поставка специализированных компонентов (Xilinx, Altera, Analog Devices, Intersil, Interpoint, Microsemi, Aeroflex, Peregrine, Syfer, Eurofarad, Texas Instrument, Miteq, Cobham, E2V, MA-COM, Hittite, Mini-Circuits, General Dynamics и др.);

Помимо этого, одним из направлений компании «ЭлектроПласт» является направление «Источники питания». Мы предлагаем Вам помощь Конструкторского отдела:

- Подбор оптимального решения, техническое обоснование при выборе компонента;
- Подбор аналогов;
- Консультации по применению компонента;
- Поставка образцов и прототипов;
- Техническая поддержка проекта;
- Защита от снятия компонента с производства.



Как с нами связаться

Телефон: 8 (812) 309 58 32 (многоканальный)

Факс: 8 (812) 320-02-42

Электронная почта: org@eplast1.ru

Адрес: 198099, г. Санкт-Петербург, ул. Калинина, дом 2, корпус 4, литера А.