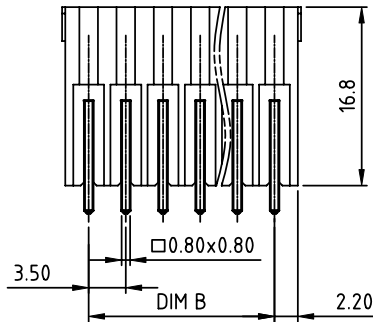
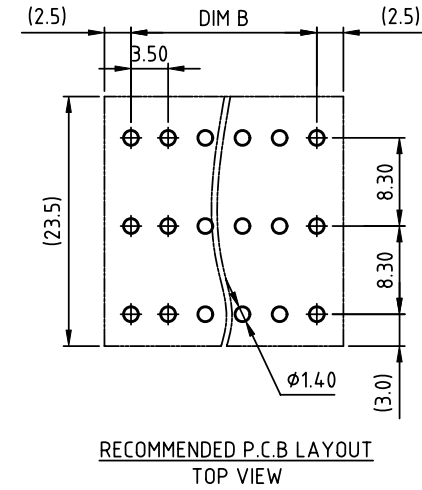
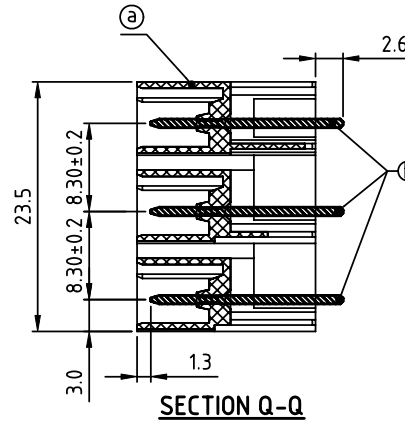
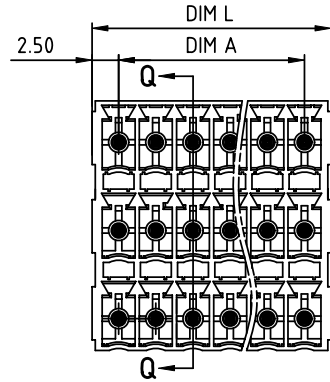


PRODUCT NUMBER	PITCH
K3xx11x0A0J0G	3.50 mm



Material:

- Item ① Terminal(housing): Thermoplastic (UL94V-0)
- Item ② Pin: copper Tin plated

Electrical:

- Voltage rating: 160V
- Current rating: 5.5A
- Withstanding Voltage: 1.32 KV
- Operating temperature: -40°C to +115°C
- Soldering temperature: 260°C ±5°C/5 Sec
- Safety Approval: cULus

DIMENSION

Dim L	(N/3-1) × 3.5+5.0
Dim A	(N/3-1) × 3.5
Dim B	(N/3-1) × 3.5

N=Number of poles

POLES	Tolerance
3×2P-3×6P	±0.15
3×7P-3×12P	±0.20
3×13P-3×18P	±0.25
3×19p-3×24p	±0.30

PART NO.: K3 xx 1 1 x 0 A0J0 G

Solid block	0	Color	Black (RAL9005)	RoHS compliant	(lead<4%)
No. of poles	2		Red (RAL3001/D)	In copper Alloy	
06	3x2poles	3	Orange(RAL2011/P)		
09	3x3poles	4	Yellow(RAL1018/A)		
...	...	5	Green(RAL6018/T)		
72	3x24poles	6	Blue (RAL5015/A)		
		8	Grey(RAL7035/D)		
		9	White(RAL1102)		
		C	Green(RAL6018/U)		

mat'l. code		surface ASME Y14.5	tolerance ASME Y14.5	projection	product family
ltr	ecn no	dr	date	tolerances unless otherwise specified	TERMINAL BLOCK
				angles X±0.5	title
				MM	TERMINAL BLOCK
				scale	PLUGGABLE SOCKET, WITHOUT FLANGE, VERTICAL
		dr	EVIN ZHONG	042514	dwg no
		enrg	EVIN ZHONG	042514	sheet 1 of 1
		chr	HANKE FENG	042514	size
		appd	SHI JUN	042514	A4
sheet index	revision	A			K3xx11x0A0J0G
	sheet	1			type
					CUSTOMER Drawing



Компания «ЭлектроПласт» предлагает заключение долгосрочных отношений при поставках импортных электронных компонентов на взаимовыгодных условиях!

Наши преимущества:

- Оперативные поставки широкого спектра электронных компонентов отечественного и импортного производства напрямую от производителей и с крупнейших мировых складов;
- Поставка более 17-ти миллионов наименований электронных компонентов;
- Поставка сложных, дефицитных, либо снятых с производства позиций;
- Оперативные сроки поставки под заказ (от 5 рабочих дней);
- Экспресс доставка в любую точку России;
- Техническая поддержка проекта, помощь в подборе аналогов, поставка прототипов;
- Система менеджмента качества сертифицирована по Международному стандарту ISO 9001;
- Лицензия ФСБ на осуществление работ с использованием сведений, составляющих государственную тайну;
- Поставка специализированных компонентов (Xilinx, Altera, Analog Devices, Intersil, Interpoint, Microsemi, Aeroflex, Peregrine, Syfer, Eurofarad, Texas Instrument, Miteq, Cobham, E2V, MA-COM, Hittite, Mini-Circuits, General Dynamics и др.);

Помимо этого, одним из направлений компании «ЭлектроПласт» является направление «Источники питания». Мы предлагаем Вам помощь Конструкторского отдела:

- Подбор оптимального решения, техническое обоснование при выборе компонента;
- Подбор аналогов;
- Консультации по применению компонента;
- Поставка образцов и прототипов;
- Техническая поддержка проекта;
- Защита от снятия компонента с производства.



Как с нами связаться

Телефон: 8 (812) 309 58 32 (многоканальный)

Факс: 8 (812) 320-02-42

Электронная почта: org@eplast1.ru

Адрес: 198099, г. Санкт-Петербург, ул. Калинина, дом 2, корпус 4, литера А.